

Prodajni katalog 2013



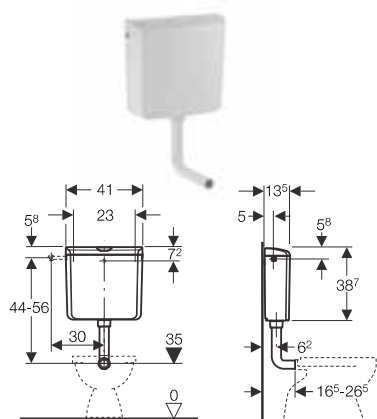
Geberit prodaja d.o.o.
Smolnik 17, SI - 2342 Ruše

**Predstavništvo Geberit za
Srbiju, Crnu Goru i Makedoniju**
Vojvode Skopljanca 24
SR - 11000 Beograd

Tel.: +381 (0)11 30 96 430
Fax: +381 (0)11 30 96 431

E-mail: info.beograd@geberit.com
www.geberit.rs

	Podna WC šolja – predzidni vodokotlići	str. 4
	Podna WC šolja – ugradni vodokotlići	str. 9
	Konzolna WC šolja – mokra ugradnja – linija Kombifix	str. 10
	Konzolna WC šolja – suva ugradnja – linija Duofix	str. 16
	Tipke za aktiviranje ispiranja Sigma/Danceline	str. 24
	Tipke za aktiviranje ispiranja Kappa	str. 30
	Tipke za aktiviranje ispiranja Delta	str. 31
	Pribor	str. 33
	Umivaonik	str. 38
	Bide	str. 42
	Geberit Monolith	str. 44
	Pisoari – ugradni deo	str. 50
	Pisoari – uređaji za aktiviranje	str. 54
	Sifoni i izlivne garniture	str. 58
	Tuš kanalice	str. 61
	Zidni tuš sifon	str. 62

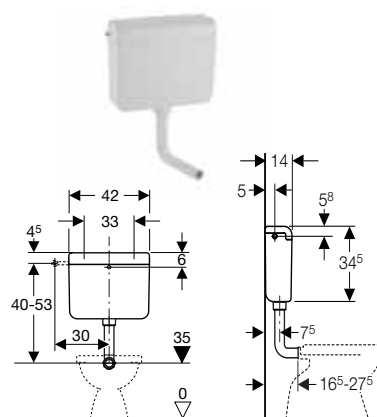


AP110/Rio

- Start-stop štedna tipka
- Proizveden od ABS plastike
- Podesiva količina punjenja 6 - 9 l
- Mogućnost priključenja vode sa 3 strane
- Izolacija protiv kondenzacije
- Tiho i brzo punjenje
- Sa priloženom cevi za ispiranje i šablonom za montažu

Niska montaža

136.610.11.1 **Bela**



AP112/Fontana

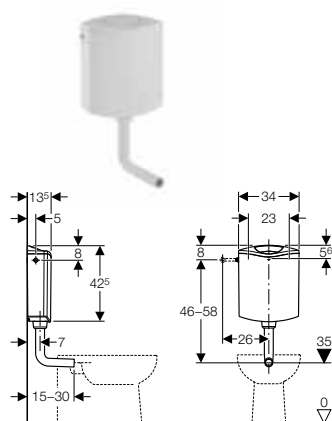
- Start-stop štedna tipka
- Proizveden od ABS plastike
- Podesiva količina punjenja 6 - 9 l
- Mogućnost priključenja vode sa 3 strane
- Izolacija protiv kondenzacije
- Tiho i brzo punjenje
- Sa priloženom cevi za ispiranje i šablonom za montažu
- Moguća niska i visoka montaža

Niska montaža

136.230.10.1 **Bež**
136.230.11.1 **Bela**
136.230.BK.1 **Bermuda**

Visoka montaža

136.232.11.1 **Bela**

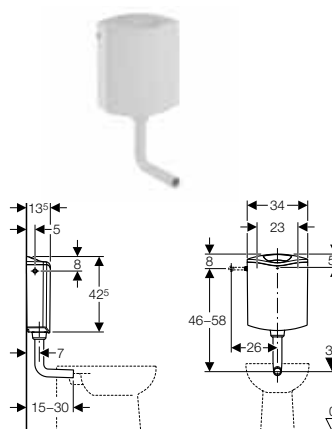


AP116

- 6-litarski predzidni vodokotlić
- Proizveden od ABS plastike
- Dvokoličinska tehnika ispiranja
- Podesiva količina vode 2,5-4 i 4,5-7,5l
- Priključak vode sa 3 strane
- Sa priloženom izlivnom cevi i šablonom za montažu

Niska montaža

136.430.11.1 **Bela**

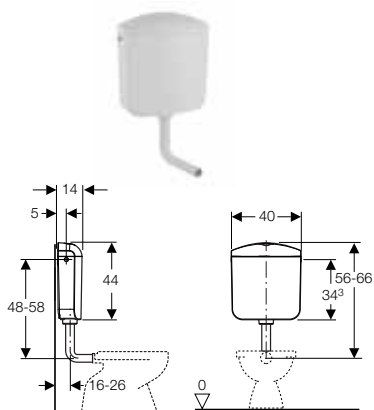


AP116plus

- 6-litarski predzidni vodokotlić
- Proizveden od ABS plastike
- Dvokoličinska tehnika ispiranja
- Podesiva količina vode 2,5-4 i 4,5-7,5l
- Priključak vode sa 3 strane
- Sa ugrađenim nosačem dezinfekcijskih kocki
- Sa priloženom izlivnom cevi i šablonom za montažu

Niska montaža

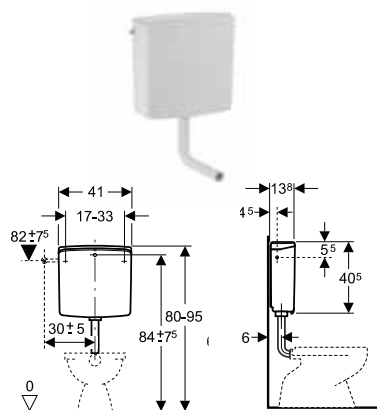
136.444.11.1 **Bela**



AP117/Montana Duo

136.530.10.1 Bež
136.530.11.1 Bela
136.530.BK.1 Bermuda

- Tehnička savršenost - izrađen od najboljeg materijala **(ASA)**
- Dvokoličinska tehnika ispiranja
- Podesiva količina vode 3/4,5 l i 6/9 l
- Mogućnost priključka vode sa 5 strana
- Izolacija protiv kondenzacije
- Tiho i brzo punjenje
- Montažni šablon
- Sa priloženom cevi za ispiranje za nisku montažu



AP140/Twico

140.333.11.1 Bela

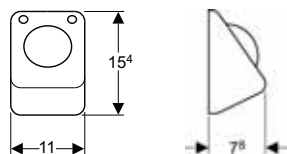
- Tehnička savršenost - izrađen od najboljeg materijala **(ASA)**
- Dvokoličinska tehnika ispiranja
- Fabrički podešena količina vode 3-4 l i 6-9 l
- Mogućnost pneumatskog daljinskog aktiviranja
- Mogućnost priključka vode sa 3 strane
- Izolacija protiv kondenzacije
- Tiho punjenje
- Montažni šablon

**Nožni prekidač za AP140
 tehnika jednokoličinskog ispiranja**

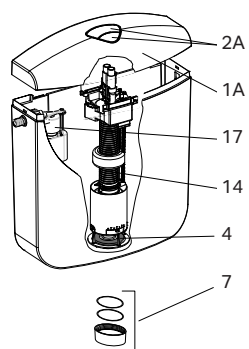
115.918.00.1 Inox



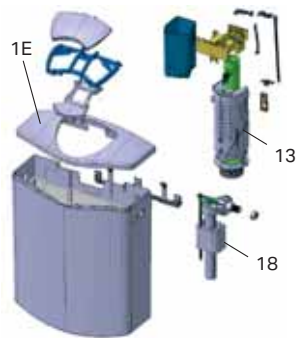
- Tehnika jednokoličinskog ispiranja sastavljen od:
- kompletnog tela prekidača od hromnikal čelika
 - okvira za učvršćenje
 - cevčice (dužine 3,5 m)
 - zaštitne cevi
 - pneumatski ventili



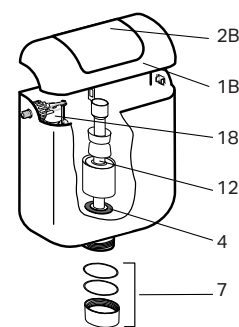
AP117 (Montana Duo)



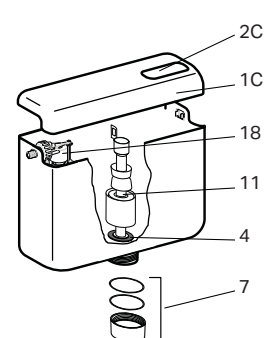
AP116/AP116plus



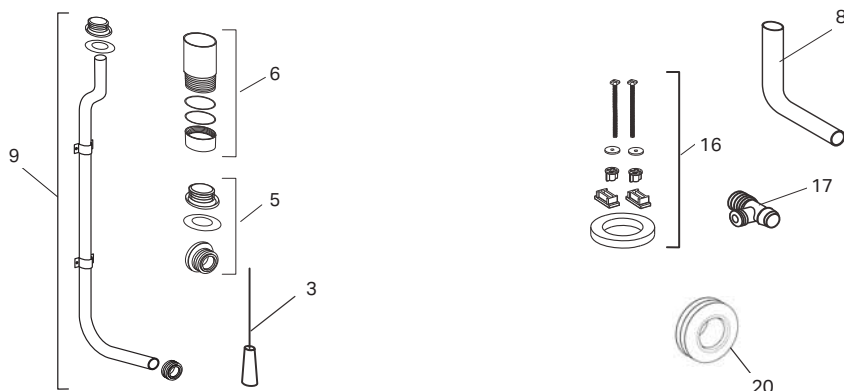
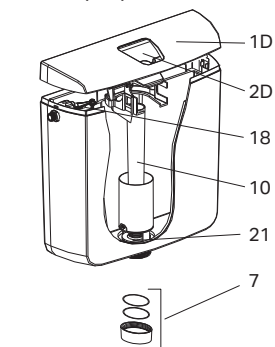
AP113 (Natura)



AP112 (Fontana)



AP110 (Rio)



Artikl	Opis	Art. br.
1A	Poklopac AP117, beli	238.187.11.1
1B	Poklopac AP113, beli	238.026.11.1
1C	Poklopac AP112, beli	238.059.11.1
1D	Poklopac AP110, beli	238.232.11.1
1E	Poklopac AP116 sa tipkom, beli	238.082.11.1
1E	Poklopac AP116plus sa tipkom, beli	238.085.11.1
2A	Tipka AP117 DUO kompl., bela	238.188.11.1
2B	Tipka AP113, bela	238.067.11.1
2C	Tipka AP112, bela	238.064.11.1
2D	Tipka AP110, bela	238.233.11.1
3	Ručka visokomontažna, bela	238.077.11.1
4	Dihtung D64 za odvodni ventil (proizv. do 31. 12. 2010)	238.070.16.1
4	Dihtung D63 za odvodni ventil (proizv. od 1. 1. 2011)	816.418.00.1
5	Dihtung za visoku montažu D32	238.071.00.1
6	Dihtung za visoku montažu D40	238.072.00.1
7	Obuhvatna matica S60x3 bela (proizv. do 31. 12. 2010)	238.074.11.1
7	Obuhvatna matica S60x3 bela (proizv. od 1. 1. 2011)	238.073.11.1
7	Obuhvatna matica AP117, bela (proizv. do 31. 12. 2010)	238.191.11.1
8	Odvodna cev, bela	238.075.11.1
9	Odvodna cev, bela za VM	238.076.11.1
10	Odvodni ventil AP110	238.234.00.1
11	Odvodni ventil AP112 (proizv. do 31. 12. 2010)	238.080.00.1
11	Odvodni ventil AP112 (proizv. od 1. 1. 2011)	238.112.00.1
12	Odvodni ventil AP113	238.081.00.1
13	Odvodni ventil AP116/AP116plus	238.116.00.1
14	Odvodni ventil AP117 Duo (proizv. do 31. 12. 2010)	238.189.00.1
14	Odvodni ventil AP117 Duo (proizv. od 1. 1. 2011)	238.117.00.1
16	Set za pričvršćenje AP117 na WC šolju	238.190.00.1
17	Ugaoni ventil za AP117	238.192.00.2
18	Ulivni ventil ImpulsBasic330	136.700.00.1
20	Unutrašnji veznik ispirne cevi EPDM d 60 x 43 x 24	238.068.16.1
21	Dihtung odvodnog ventila D64	238.235.16.1

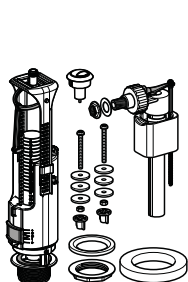


1-količinski

2-količinski

Odvodni ventil Impuls 280

- Za ugradnju u keramičke vodokotliče. Odgovara za sve keramičke vodokotliče.
- 2-količinsko ispiranje/start-stop ispiranje za otvor u poklopcu Ø 12-45 mm
- Prelivna cev podesiva po visini
- Podesiva količina punjenja zavisno od zapremine vodokotliča
- Pričvršćenje poklopca vodokotliča
- Jednostavna montaža
- Sva podešavanja BEZ sečenja
- Sa priloženim materijalom za pričvršćenje

282.050.21.1 odvodni ventil Impuls 280 1-M**282.350.KD.1** odvodni ventil Impuls 280 2-M

Garnitura ImpulsBasic530



Odvodni ventil ImpulsBasic230

Pribor za keramičke vodokotliče ImpulsBasic 230/530

- Odgovara za sve keramičke vodokotliče sa otvorom na poklopcu Ø 20-42 mm
- Podesiva količina ispiranja u odnosu na količinu vode u vodokotliču
- Učvršćenje poklopca vodokotliča
- Tih servo dotočni ventil (bešumnost po NF - grupa 1)
- Područje delovanja dotočnog ventila 0,5-10 bar
- Jednostavna montaža (po potrebi seče se samo cev)
- Pričvrtni materijal

136.900.21.1 ImpulsBasic230 - otočni ventil**136.932.21.1** ImpulsBasic530 - garnitura

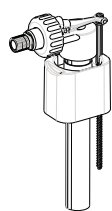
Dotočni ventil Impuls 380



Dotočni ventil Impuls 360

Dotočni ventil Impuls 360/380

- Odgovara za sve keramičke i plastične vodokotliče
- Priključak vode sa strane (Impuls 380) ili ispod (Impuls 360)
- Podesiva visina punjenja
- Podesiv po visini (Impuls 360)
- Ventil se otvara nakon pada nivoa vode za 20 mm

240.715.00.1 Impuls 380 WA - priključak sa strane 3/8"**281.214.00.1** Impuls 360 WA - priključak ispod 3/8" sa mesinganim navojem**281.204.00.1** Impuls 360 WA - priključak ispod 3/8" sa plastičnim navojem

Priključak vode sa strane 136.700



Priključak vode ispod 136.727



Priključak vode ispod 136.719

Dotočni ventil ImpulsBasic 330/340

- Odgovara za sve keramičke i plastične vodokotliče
- Priključak vode sa strane ili ispod
- Podesiva visina punjenja

136.700.00.1 ImpulsBasic 330 - priključak vode sa strane 3/8"**136.727.00.1** ImpulsBasic 340 - priključak vode ispod, 3/8"**136.719.00.1** ImpulsBasic 340 - priključak vode ispod, 1/2"





Ugradni vodokotlići Sigma (UP320) za podnu WC šolju, aktiviranje čeono

109.300.00.5

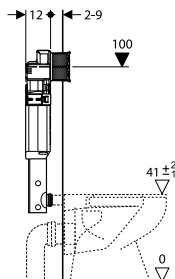
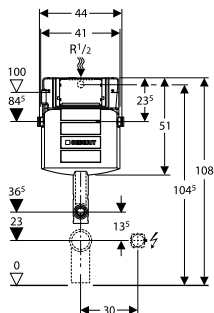
Tipke linije Sigma se naručuju posebno (str. 24)

Priključna garnitura za povezivanje sa WC šoljom (art. 118.026.11.1) se naručuje posebno

Za ugradnju ispred ili u zid. Vodokotlić je potrebno sa prednje strane obzidati 2-9 cm ispred elemenata.
- Ugradni vodokotlić Sigma (UP320) sa dvokoličinskom tehnikom ispiranja 3/6 l

Element sadrži:

- predmontiran, ugradni vodokotlić Sigma (UP320) izolovan od kondenzacije
- univerzalan priključak vode 1/2" SN, sa ugrađenim ugaonim ventilom
- građevinska zaštita otvora revizije koja se postavlja bez upotrebe alata
- izlivno koleno
- pričvršni materijal



Ugradni vodokotlić Sigma (UP720) za podni WC, aktiviranje čeono

109.771.00.1

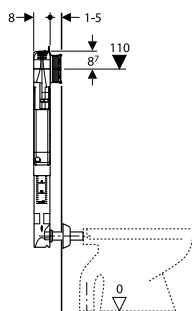
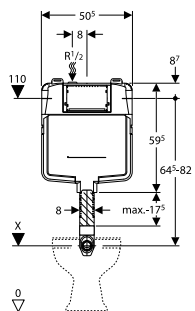
Tipke linije Sigma se naručuju posebno (str. 24)

Priključna garnitura za povezivanje sa WC šoljom (art. 118.026.11.1) se naručuje posebno

Za ugradnju ispred ili u zid. Debljina elementa 8cm
- Ugradni vodokotlić Sigma (UP720) sa dvokoličinskom tehnikom ispiranja 3/6 l

Element sadrži:

- predmontiran, ugradni vodokotlić Sigma (UP720) izolovan od kondenzacije
- univerzalni priključak vode 1/2" SN* sa integrisanim ugaonim ventilom
- izlivno koleno
- materijal za učvršćenje i direktno zidanje



Ugradni vodokotlić Delta (UP100) za podnu WC šolju aktiviranje čeono

109.100.00.1

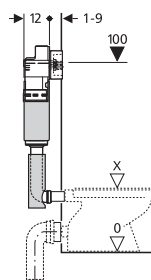
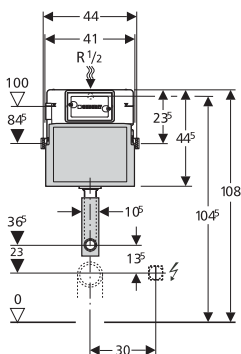
Tipke linije Delta se naručuju posebno (str. 31)

Priključna garnitura za povezivanje sa WC šoljom (art. 118.026.11.1) se naručuje posebno

Za ugradnju ispred ili u zid, debljina elementa 12 cm
Ugradni Delta (UP100) vodokotlić sa dvokoličinskom tehnikom ispiranja 3/6 l

Element sadrži:

- izolovan od kondenzacije, ugradni vodokotlić UP100
- univerzalni priključak vode 1/2" SN, sa ugrađenim ugaonim ventilom 1/2"
- građevinska zaštita revizionog otvora od stiropora deb. 6 cm
- materijal za pričvršćenje



Minimalna debljina obloge ispred vodokotlića 10 mm



Geberit Kombifix sanitarni montažni element za konzolnu WC školju sa ugradnim vodokotličem Sigma (UP320), aktiviranje čeono

110.366.00.5

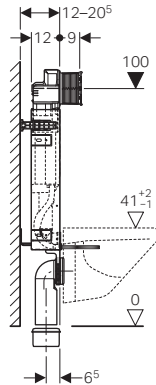
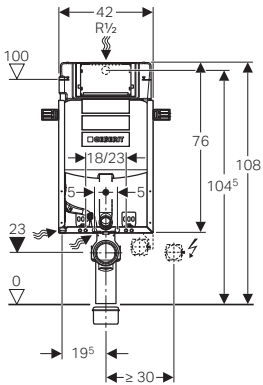
Tipke linije Sigma se naručuju posebno (str. 24)

Za ugradnju ispred zida ili u zid, ali sa obavezanim obzidivanjem 2-9 cm.

- montažni pocinkovani okvir plave boje debljine 12 cm sa uglovima za nameštanje po dubini 12-20 cm
- ugradni vodokotlić Sigma (UP320) sa dvokoličinskom tehnikom ispiranja 3/6 l

Element sadrži:

- metalni pocinkovani okvir plave boje
- ugradni vodokotlić Sigma (UP320), izolovan od kondenzacije
- 4 pričvrсна elementa
- 2 šrafa sa maticama M12 koji nose konzolnu WC školju
- univerzalni priključak vode 1/2" SN, sa ugrađenim ugaonim ventilom
- građevinsku zaštitu otvora revizije, montaža bez upotrebe alata
- zvučno izolovano učvršćenje odvoda
- PE zidno izlivno koleno Ø 90/90 mm
- PE prelazni komad Ø 90/110 mm
- garnituru manžetni Ø 90 mm
- cev za priključak tuš WC-a
- set zvučne izolacije
- pričvrсни materijal



Kombifix sanitarni montažni element sa ugradnim vodokotličem Sigma (UP320) za konzolnu WC školju, aktiviranje čeono, sa priključkom za odvod neprijatnih mirisa

110.367.00.5

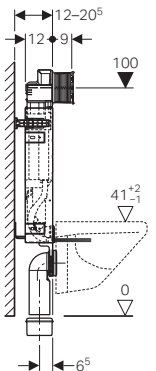
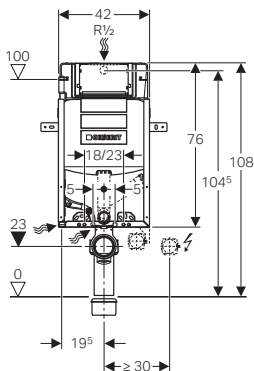
Tipke linije Sigma se naručuju posebno (str. 24)

Za ugradnju ispred zida ili u zid, ali sa obavezanim obzidivanjem 2-9 cm ispred elementa

- montažni pocinkovani okvir plave boje debljine 12 cm sa uglovima za nameštanje po dubini 12-20 cm
- ugradni vodokotlić Sigma (UP320) sa dvokoličinskom tehnikom ispiranja 3/6 l

Element sadrži:

- metalni pocinkovani okvir plave boje
- ugradni vodokotlić Sigma (UP320) izolovan od kondenzacije
- 4 pričvrсна elementa
- 2 šrafa sa maticama M12 koji nose konzolnu WC školju (postavljaju se na razmaku 18 ili 23 cm)
- univerzalni priključak vode 1/2" SN, sa ugrađenim ugaonim ventilom
- građevinsku zaštitu otvora revizije koja se postavlja bez upotrebe alata
- zvučno izolovano učvršćenje odvoda
- PE zidno izlivno koleno Ø 90/90 mm
- PE prelazni komad Ø 90/110 mm
- garnituru manžetni Ø 90 mm
- set zvučne izolacije
- cev za priključak tuš WC-a
- priključak za odvod neprijatnih mirisa iz toaletne školje kroz cev za ispiranje 50 mm
- pričvrсни materijal





Kombifix dubine 8 cm (za mokru ugradnju)

110.772.00.1

Geberit Kombifix sanitarni montažni element za konzolnu WC šolju sa ugradnim vodokotlićem Sigma (UP720), debljine 8 cm, aktiviranje čeono, prilagođen za ugradnju u tanke pregradne zidove (opeka)

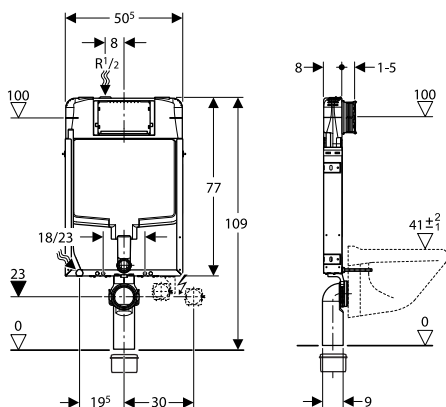
Tipke linije Sigma se naručuju posebno (str. 24)

Za ugradnju ispred zida ili u zid, ali sa obaveznim obziđivanjem 2-5 cm.

- montažni pocinkovani okvir debljine 8 cm
- ugradni vodokotlić Sigma (UP720) sa dvokoličinskom tehnikom ispiranja 3/6 l

Element sadrži:

- metalni pocinkovani okvir
- ugradni vodokotlić Sigma (UP720) izolovan od kondenzacije
- 4 pričvrсна elementa
- 2 šrafa sa maticama M12 koji nose konzolnu WC šolju
- univerzalni priključak vode 1/2" SN, sa ugrađenim ugaonim ventilom
- građevinsku zaštitu otvora revizije
- zvučno izolovano učvršćenje odvoda
- PE zidno izlívno koleno Ø 90/90 mm
- garnituru manžetni Ø 90 mm
- PE prelazni komad Ø 90/110 mm
- rabić mrežicu
- pričvrсни materijal
- cev za priključak vode za AquaClean



Kombifix sanitarni montažni element sa ugradnim vodokotlićem Kappa (UP200) za WC šolju, aktiviranje odozgo ili čeono, visina ugradnje 82/98 cm

110.250.00.1 Visina 82 cm
110.255.00.1 Visina 98 cm

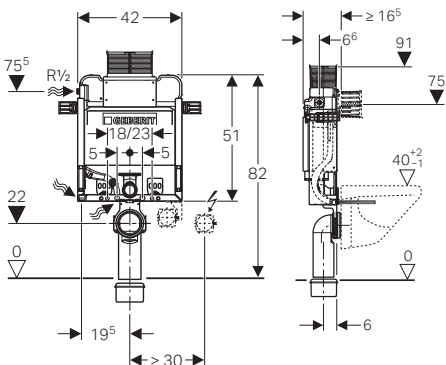
Tipke linije Kappa se naručuju posebno (str. 30)

Za ugradnju ispred zida ili u zid, ali sa obaveznim obziđivanjem 2-9 cm ispred elementa

- montažni pocinkovani okvir debljine 16 cm sa uglovima za nameštanje po dubini 16-19 cm
- ugradni vodokotlić Kappa (UP200) sa dvokoličinskom tehnikom ispiranja 3/6(9) l

Element sadrži:

- metalni pocinkovani okvir
- ugradni vodokotlić Kappa (UP200) izolovan od kondenzacije
- 4 pričvrсна elementa
- 2 šrafa sa maticama M12 koji nose konzolnu WC šolju (razmak 18 ili 23 cm)
- univerzalni priključak vode 1/2" SN, sa ugrađenim ugaonim ventilom
- građevinsku zaštitu otvora revizije
- zvučno izolovano učvršćenje odvoda
- PE zidno izlívno koleno Ø 90/90 mm
- PE prelazni komad Ø 90/110 mm
- garnituru manžetni Ø 90 mm
- pričvrсни materijal





Kombifix BASIC sanitarni montažni element za konzolnu WC školju, sa vodokotlićem Delta (UP100), aktiviranje čeono

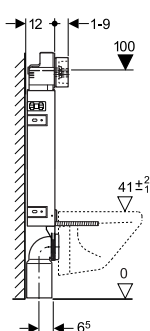
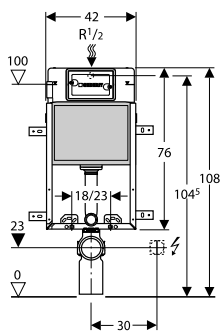
110.100.00.1

Tipke linije Delta se naručuju posebno (str. 31)

Za ugradnju ispred zida ili u zid, ali je obavezno obzidati 1- 6 cm ispred elementa
 - montažni pocinkovani okvir dubine 12 cm
 - ugradni vodokotlić sa dvokoličinskom tehnikom ispiranja 4/6 l

Element sadrži:

- metalni pocinkovani okvir
- ugradni vodokotlić Delta (UP100), ima izolaciju od kondenzacije vode
- 4 elementa za pričvršćenje
- 2 šrafa za razmak koji nose građevinsku zaštitu ali i tipku!
- univerzalni priključak vode 1/2" SN, sa ugrađenim ugaonim ventilom
- građevinsku zaštitu otvora revizije
- učvršćenje odvoda
- PE zidno odvodno koleno Ø 90/110 mm
- garnituru manžetni Ø 90 mm
- materijal za pričvršćenje





1.

1. Izrada nacрта

Pre početka montaže potrebno je izraditi nacрте u kojima treba voditi računa i o položaju vodovodnih i kanalizacionih cevi, a i o optimalnom prostoru između različitih komponenti.



2.

2. Priprema za ugradnju

Mesto buduće predzidne instalacije mora se označiti na zidu. Ovo je bitno kako bi se odredili tačni položaji elemenata i cevovoda.



3.

3. Montaža elemenata

Elementi se moraju montirati na zadnji zid uz pomoć materijala za pričvršćivanje.



4.

4. Montaža dovoda i odvoda vode

Nakon montaže elemenata, montiraju se vodovodne i kanalizacione cevi. Preporučujemo da koristite Geberit Mepla višeslojni sistem za dovod vode koji je pouzdan i fleksibilan. Za odvod možete koristiti naš Geberit PEHD program.



5.

5. Oblaganje zida opekom

Budući da su Geberit Kombifix elementi bez čvrstog okvira, prostor oko ugradnih elemenata mora se ispuniti opekom. To važi naročito ispod elemenata, kako bi se stvorila stabilnost koja je potrebna za sedenje na WC šolji.



6.

6. Malterisanje

Nakon zidanja, možete početi s malterisanjem zida uz obavezno postavljanje „rabic“ mrežice na ugradne elemente. Ovo je priprema za postavljanje keramičkih pločica.

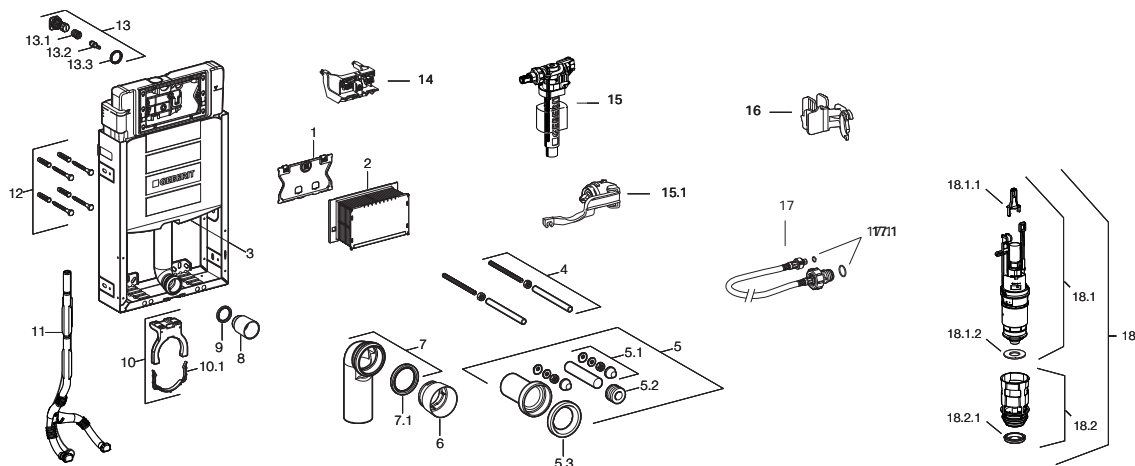


7.

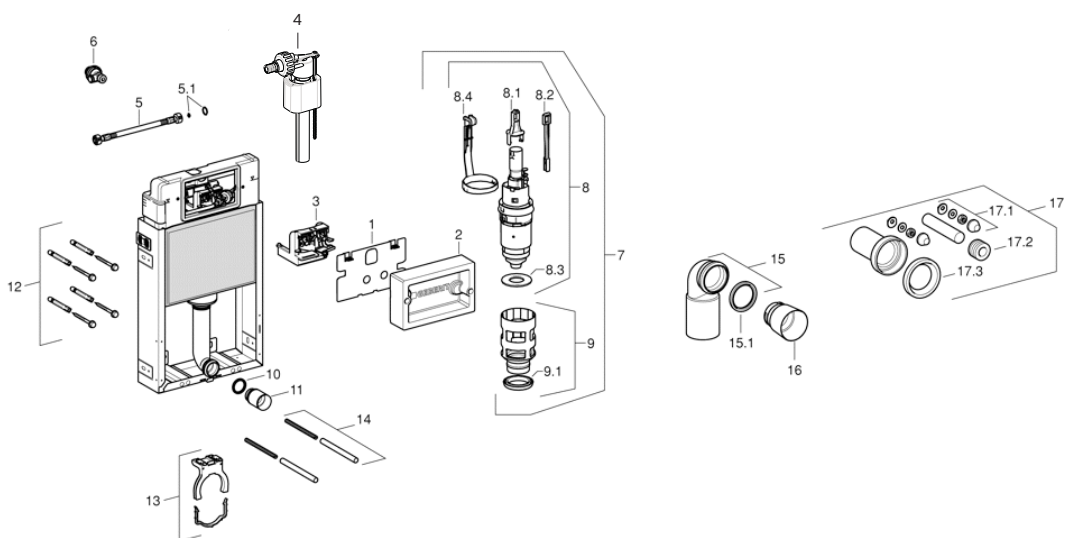
7. Montaža sanitarnih uređaja

Nakon malterisanja možete zalepiti pločice, a nakon toga i postaviti sanitarne uređaje.

Kombifix montažni element sa Sigma (UP320) vodokotlićem



Pozicija	Opis	Art. br.	Komentar
1	zaštitna ploča	241.824.00.1	
2	građevinska zaštita	241.826.00.1	
3	UP320 ugradni vodokotlić		
4	navojne šipke M12	240.189.00.1	za učvršćenje sanitarije
5	PE WC priključna garnitura	152.426.46.1	
5.1	ukrasne kape sa podloškama	217.713.46.1	hromirane (2 kom)
5.2	gumeni dihtung Ø 44	119.668.00.1	Ø 44 x 55 mm
5.3	gumene manžetne priključka WC šolje	152.424.00.1	
6	zaštitni čep, Ø 90 mm	366.820.92.1	
7	PE WC zidno koleno	367.925.16.1	PE-HD, Ø 90/110 mm
7.1	dihtung Ø 90 mm	387.282.00.1	Ø 90 mm
8	zaštitni čep Ø 45 mm	362.796.92.1	Ø 45 mm
9	O-dihtung za izlivnu cev	362.771.00.1	
10	cevna obujmica	240.190.00.1	
10.1	učvršćenje obujmice	240.417.00.1	
11	cev za priključak vode tuš WC-a	242.886.00.1	za AquaClean
12	materijal za pričvršćenje	216.179.00.1	
13	priključak za vodu R1/2"	240.269.00.1	sa integrisanim ugaonim ventilom
13.1	vreteno za ugaoni ventil	240.298.00.1	
13.2	kontra matica, plastična	241.857.00.1	
13.3	poluga ugaonog ventila	240.347.00.1	
14	most poluga za aktiviranje	241.829.00.1	
15	unifill dotočni ventil	240.715.00.1	Impuls380
15.1	unifill servisni set	240.771.00.1	
16	deo za fiksiranje dotočnog ventila	240.923.00.1	
17	armirano crevo	240.921.00.1	
17.1	set manžetni	240.922.00.1	
18	odvodni ventil, komplet	241.858.00.1	
18.1	odvodni ventil	240.622.00.1	
18.1.1	most odvodnog ventila	241.167.00.1	
18.1.2	manžetna odvodnog ventila	816.418.00.1	
18.2	koš bazena, komplet	241.859.00.1	
18.2.1	manžetna bazena odvodnog ventila	241.868.00.1	



Pozicija	Opis	Art. br.	Komentar
1	Zaštitna ploča UP100	241.343.00.1	
2	Građevinska zaštita UP100	241.348.00.1	
3	Ležaj poluge za aktiviranje UP100	241.349.00.1	Komplet
4	ImpulsBasic 330	136.700.00.1	
5	Armirano crevo	241.463.00.1	
5.1	Set dihtunga	240.922.00.1	
6	Ugaoni ventil UP100 komplet	241.475.00.1	Komplet sa adapterom
7	Otočni ventil, komplet	240.924.00.1	
8	Otočni garnitura	240.622.00.1	
8.1	Mostić	241.167.00.1	
8.2	Podizač manje količine	240.927.00.1	
8.3	Dihtung 63x32mm	816.418.00.1	
8.4	Držać garniture	240.695.00.1	
9	Korpa bazena, komplet	240.928.00.1	
9.1	Profilni dihtung bazena	240.282.00.1	
10	Dihtung ispirne cevi	362.771.00.1	
11	Čep	362.796.92.1	
12	Pričvrtni materijal	216.179.00.1	
13	Cevna obujmica Kombifix komplet	240.190.00.1	
14	Navojna šipka komplet	240.189.00.1	
15	WC-izlivno koleno 90/110 mm	367.925.16.1	
15.1	Manžetna EPDM 90 mm	387.282.00.1	
16	Čep manžetne	366.820.92.1	
17	PE priključna garnitura, komplet	152.426.46.1	
17.1	Ukrasne kape sa podloškama	217.713.46.1	
17.2	Dihtung ispirne cevi	119.668.00.1	
17.3	Gumeni dihtung priključka WC-a	152.424.00.1	



Duofix montažni element sa ugradnim vodokotlićem Sigma (UP320) za konzolnu WC školju, aktiviranje spređa, ugradna visina elementa H=112 cm

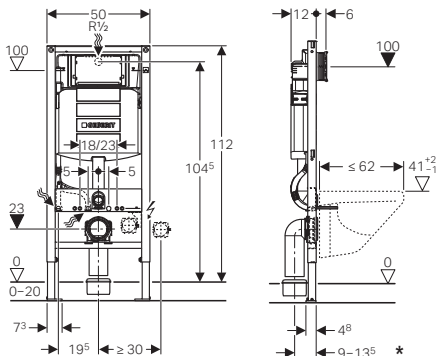
111.311.00.5

Tipke linije Sigma se naručuju posebno (str. 24)

Za univerzalnu ugradnju: obzidičanjem ili u suvomontažnu konstrukciju sa oblaganjem gipskartonskim pločama (18 ili 2x12,5 mm)
 - ugradni vodokotlić Sigma (UP320) sa dvokoličinskom tehnikom ispiranja 3/6 l

Element sadrži:

- montažni čelični okvir □ 40/40, sa zaštitnim premazom plave Geberit boje
- ugradni vodokotlić Sigma (UP320) izolovan od kondenzacije
- noge podesive po visini 0-20 cm za ugradnju u profil UW50 ili UW75
- 2 ugaone lajsne za učvršćenje na zid
- 2 šrafa sa maticama M12 koji nose konzolnu WC školju (razmak od 18-23 cm)
- univerzalni priključak vode 1/2" SN, sa ugrađenim ugaonim ventilom
- građevinsku zaštitu otvora revizije koja se postavlja bez upotrebe alata
- zvučno izolovano učvršćenje odvoda
- PE podesiv po dubini na 6 različitih pozicija zidno izlavno koleno Ø 90/90 mm
- PE prelazni komad Ø 90/110 mm
- garnituru manžetni Ø 90 mm
- set zvučne izolacije
- cev za priključak tuš WC-a
- pričvrtni materijal



Duofix montažni element sa ugradnim vodokotlićem Sigma (UP320) za konzolnu WC školju, aktiviranje spređa, sa priključkom za odvod neprijatnih mirisa, ugradna visina elementa H=112cm

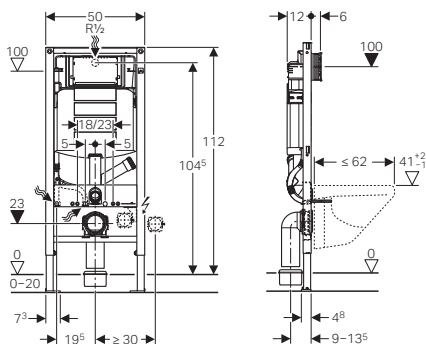
111.367.00.5

Tipke linije Sigma se naručuju posebno (str. 24)

Za univerzalnu ugradnju: obzidičanjem ili u suvomontažnu konstrukciju sa oblaganjem gipskartonskim pločama (18 ili 2 x 12,5 mm)
 - ugradni vodokotlić Sigma (UP320) sa dvokoličinskom tehnikom ispiranja 3/6 l

Element sadrži:

- montažni čelični okvir □ 40/40, sa zaštitnim premazom plave Geberit boje
- ugradni vodokotlić Sigma (UP320) izolovan od kondenzacije
- noge podesive po visini 0-20 cm za ugradnju u profil UW50 ili UW75
- 2 ugaonika za učvršćenje za zid
- 2 šrafa sa maticama M12 koji nose konzolnu WC školju (razmak 18 ili 23 cm)
- univerzalni priključak vode 1/2" SN, sa ugrađenim ugaonim ventilom
- građevinsku zaštitu otvora revizije koja se postavlja bez upotrebe alata
- zvučno izolovano učvršćenje odvoda
- PE podesiv po dubini na 6 različitih pozicija zidno izlavno koleno Ø 90/90 mm
- PE prelazni komad Ø 90/110 mm
- garnituru manžetni Ø 90 mm
- set zvučne izolacije
- cev za priključak tuš WC-a
- priključak za odvod neprijatnih mirisa kroz cev za ispiranje 50 mm
- pričvrtni materijal





Geberit Duofix sanitarni montažni element za konzolnu WC šolju sa ugradnim vodokotlićem Sigma (UP320), aktiviranje čeno, sa internim odzračivanjem, ugradna visina 112 cm

111.358.00.5

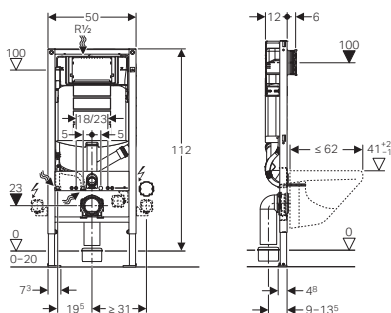
Tipka Sigma40 (art. 115.600) se naručuje posebno (str. 25)

Za univerzalnu ugradnju: obziđivanjem ili u suvomontažnu konstrukciju sa oblaganjem gipskartonskim pločama (18 ili 2 x 12,5 mm).

- ugradni vodokotlić Sigma (UP320) sa dvokoličinskom tehnikom ispiranja 3/6 l

Element sadrži:

- montažni čelični okvir □40/40, sa zaštinim premazom plave Geberit boje
- ugradni vodokotlić Sigma (UP320) izolovan od kondenzacije
- noge podesive po visini 0-20 cm za ugradnju u profil UW50 ili UW75
- 2 ugaone lajsne za učvršćenje na zid
- 2 šrafova sa maticama M12 koji nose konzolnu WC šolju (na razmaku 18 ili 23 cm)
- univerzalni priključak vode 1/2" VN, sa ugrađenim ugaonim ventilom
- građevinsku zaštitu otvora revizije, montaža bez uporabe alata
- zvučno izolovano učvršćenje odvoda
- PE zidno izlivno koleno Ø 90/90 mm po dubini podesivo na 6 različitih pozicija
- PE prelazni komad Ø 90/110 mm
- garnituru manžetni Ø 90 mm
- set zvučne izolacije
- cev za priključak tuš WC-a
- priključak za odvod mirisa kroz cev za ispiranje Ø 50 mm
- pričvrсни materijal



Duofix montažni element sa ugradnim vodokotlićem Sigma (UP320) za konzolnu WC šolju, aktiviranje spređa, sa mogućnošću podešavanja širine od 80 do 130 cm, ugradna visina elementa H = 112 cm

111.385.00.5

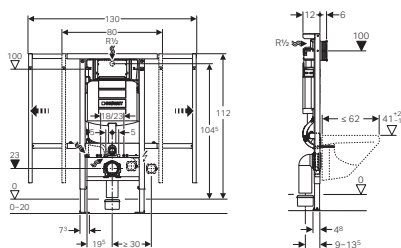
Tipke linije Sigma se naručuje posebno (str. 24)

Za univerzalnu ugradnju: obziđivanjem ili u suvomontažnu konstrukciju sa oblaganjem gipskartonskim pločama (18 ili 2 x 12,5 mm).

- ugradni vodokotlić Sigma (UP320) sa dvokoličinskom tehnikom ispiranja 3/6l

Element sadrži:

- montažni čelični okvir □ 40/40, sa zaštinim premazom plave Geberit boje
- ugradni vodokotlić Sigma (UP320) izolovan od kondenzacije
- noge podesive po visini 0 -20 za ugradnju u profil UW50 i UW75
- 2 šrafova sa maticama M12 koji nose konzolnu WC šolju (razmak 18 ili 23 cm)
- univerzalni priključak vode 1/2" SN, sa ugrađenim ugaonim ventilom
- građevinsku zaštitu otvora revizije koja se postavlja bez upotrebe alata
- zvučno izolovano učvršćenje odvoda
- PE WC izlivno koleno Ø 90/90 mm
- PE prelazni komad Ø 90/110 mm
- garnituru manžetni Ø 90 mm
- cev za priključak tuš WC-a
- pričvrсни material





Duofix ugaoni montažni element sa ugradnim vodokotlićem Sigma (UP320) za konzolnu WC školju, aktiviranje spreda, ugradna visina elementa H=112 cm

111.392.00.5

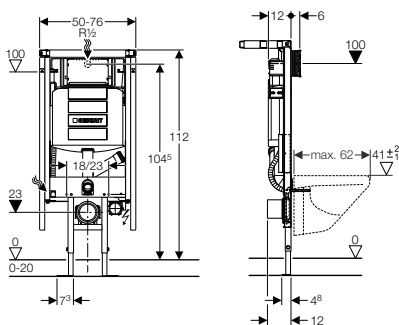
Tipke linije Sigma se naručuju posebno (str. 24)

Priključni set za odzračivanje art. 349.352.00.1

Za univerzalnu ugradnju: obziđivanjem ili u suvomontažnu konstrukciju sa oblaganjem gipskartonskim pločama (18 ili 2 x 12,5 cm).
- ugradni vodokotlić Sigma (UP320) sa dvokoličinskom tehnikom ispiranja 3/6 l

Element sadrži:

- montažni čelični okvir □ 40/40, sa zaštitnim premazom plave Geberit boje
- ugradni vodokotlić Sigma (UP320) izolovan od kondenzacije
- noge podesive po visini 0-20 cm za ugradnju u profil UW50 ili UW75
- 2 podesiva pričvrtna elementa 30-60°
- dvostranu podlogu za oblaganje (do 10 cm)
- 2 šrafova sa maticama M12 koji nose konzolnu toaletnu školju (razmak 18 ili 23 cm)
- univerzalni priključak vode 1/2" SN, sa ugrađenim ugaonim ventilom
- građevinsku zaštitu otvora revizije koja se postavlja bez upotrebe alata
- zvučno izolovano učvršćenje odvoda
- PE zidno izlivno koleno Ø 90/90 mm
- PE prelazni komad Ø 90/110 mm
- garnituru manžetni Ø 90 mm
- cev za priključak tuš WC-a
- ugradni element za el. priključak tuš WC-a
- priključak za odvod neprijatnih mirisa kroz cev za ispiranje 50 mm
- set zvučne izolacije
- pričvrtni materijal



Geberit Duofix sanitarni montažni element za konzolnu WC školju sa ugradnim vodokotlićem Sigma (UP320), aktiviranje čeonno, ugradna visina 112 cm, specijalna namena za osobe sa invaliditetom, sa pripremom za postavljanje držača

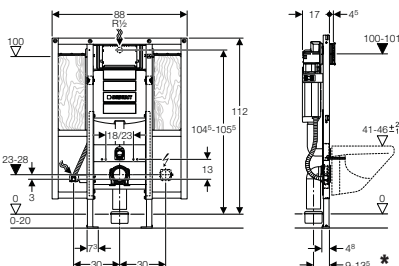
111.375.00.5

Tipke linije Sigma se naručuju posebno (str. 24)

Za univerzalnu ugradnju: obziđivanjem ili u suvomontažnu konstrukciju sa oblaganjem gipskartonskim pločama (18 ili 2 x 12,5 mm).
- ugradni vodokotlić Sigma (UP320) sa dvokoličinskom tehnikom ispiranja 3/6 l

Element sadrži:

- montažni čelični okvir □40/40, sa zaštinim premazom plave Geberit boje
- ugradni vodokotlić Sigma (UP320) izolovan od kondenzacije
- noge podesive po visini 0-20 cm
- 2 šrafova sa maticama M12 koji nose konzolnu WC školju
- univerzalni priključak vode 1/2" SN sa ugrađenim ugaonim ventilom
- građevinsku zaštitu otvora revizije
- zvučno izolovano učvršćenje odvoda
- PE zidno izlivno koleno Ø 90/90 mm
- PE prelazni komad Ø 90/110 mm
- garnituru manžetni Ø 90 mm
- 4 elementa za predzidnu montažu
- cev za priključak tuš WC-a
- pričvrtni materijal





Geberit Duofix sanitarni montažni element za konzolnu WC šolju sa ugradnim vodokotlićem Sigma (UP720), aktiviranje čeono, ugradna visina 112 cm, debljine 9 cm

111.726.00.1

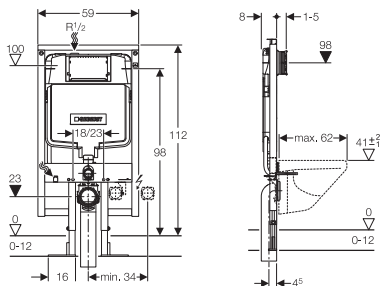
Tipke linije Sigma se naručuju posebno (str. 24)

Za univerzalnu ugradnju: obzidičanjem ili u suvomontažnu konstrukciju sa oblaganjem gipskartonskim pločama (18 ili 2 x 12,5 mm).

- ugradni vodokotlić Sigma (UP720) sa dvokoličinskom tehnikom ispiranja 3/6 l

Element sadrži:

- montažni čelični okvir □40/40, sa zaštinim premazom plave Geberit boje
- ugradni vodokotlić Sigma (UP720) izolovan od kondenzacije
- noge podesive po visini 0-12 cm
- 2 šrafa sa maticama M12 koji nose konzolnu WC šolju
- univerzalni priključak vode 1/2" SN, sa ugrađenim ugaonim ventilom
- građevinsku zaštitu otvora revizije
- zvučno izolovano učvršćenje odvoda
- PE zidno izlivno koleno Ø 90/90 mm
- PE prelazni komad Ø 90/110 mm
- garnituru manžetni Ø 90 mm
- 4 elementa za predzidnu montažu
- cev za priključak tuš WC-a
- pričvrсни material



Duofix montažni element sa ugradnim vodokotlićem Kappa (UP200) za konzolnu WC šolju, aktiviranje odozgo/čeono, ugradna visina H=82cm

111.247.00.1

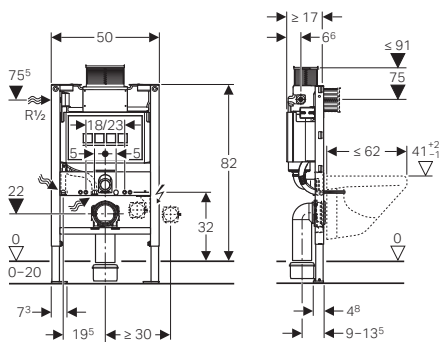
Tipke linije Kappa se naručuju posebno (str. 30)

Za univerzalnu ugradnju: obzidičanjem ili u suvomontažnu konstrukciju sa oblaganjem gipskartonskim pločama (18 ili 2 x 12,5 mm)

- ugradni vodokotlić Kappa (UP200) sa dvokoličinskom tehnikom ispiranja 3/6 l

Element sadrži:

- montažni čelični okvir □ 40/40, sa zaštitnim premazom plave Geberit boje
- ugradni vodokotlić Kappa (UP200) izolovan od kondenzacije
- noge podesive po visini 0-20 cm za ugradnju u profil UW50 ili UW75
- 2 ugaone lajsne za učvršćenje na zid
- 2 šrafa sa maticama M12 koji nose konzolnu WC šolju (razmak 18 ili 23 cm)
- univerzalni priključak vode 1/2" SN, sa ugrađenim ugaonim ventilom
- građevinsku zaštitu otvora revizije
- zvučno izolovano učvršćenja odvoda
- PE zidno izlivno koleno Ø 90/90 mm
- PE prelazni komad Ø 90/110 mm
- garnituru manžetni Ø 90 mm
- set zvučne izolacije
- pričvrсни materijal
- cevi sa izradu priključka vode za tuš WC





Duofix montažni element sa ugradnim vodokotlićem Kappa (UP200) za konzolnu WC školju, tipka Kappa, aktiviranje odozgo/čeono, ugradna visina H=98 cm

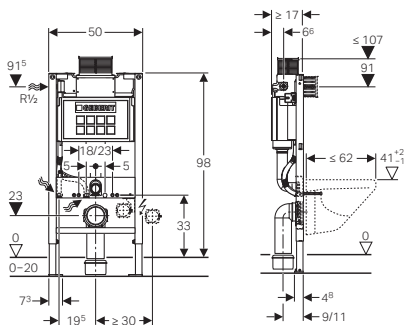
111.291.00.1

Tipke linije Kappa se naručuju posebno (str. 30)

Za univerzalnu ugradnju: obziđivanjem ili u suvomontažnu konstrukciju sa oblaganjem gipskartonskim pločama (18 ili 2 x 12,5 mm)
- ugradni vodokotlić Kappa (UP200) sa dvokoličinskom tehnikom ispiranja 3/6 l

Element sadrži:

- montažni čelični okvir □ 40/40, sa zaštitnim premazom plave Geberit boje
- ugradni vodokotlić Kappa (UP200) izolovan od kondenzacije
- noge podesive po visini 0-20 cm za ugradnju u profil UW50 ili UW75
- 2 ugaone lajsne za učvršćenje na zid
- 2 šrafova sa maticama M12 koji nose konzolnu WC školju (razmak 18 ili 23 cm)
- univerzalni priključak vode 1/2" SN, sa ugrađenim ugaonim ventilom
- građevinsku zaštitu otvora revizije
- zvučno izolovano učvršćenje odvoda
- PE zidno izlivno koleno Ø 90/90 mm
- PE prelazni komad Ø 90/110 mm
- garnituru manžetni Ø 90 mm
- set zvučne izolacije
- pričvršni materijal
- cevi za izradu priključka vode za tuš WC



Duofix sanitarni montažni element za konzolnu WC školju, sa ugradnim vodokotlićem Delta (UP100), aktiviranje čeono, ugradna visina 112 cm

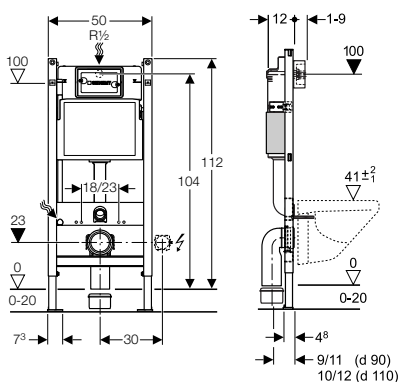
111.153.00.1

Tipke linije Delta se naručuju posebno (str. 31)

Za univerzalnu ugradnju: obziđivanjem ili u suvomontažnu konstrukciju sa oblaganjem gipskartonskim pločama (18 ili 2 x 12,5 mm).
- montažni čelični okvir sa zaštinim premazom plave Geberit boje
- ugradni vodokotlić Delta (UP100) sa dvokoličinskom tehnikom ispiranja 3/6 l

Element sadrži:

- montažni čelični okvir bez gornje prečke, sa zaštinim premazom plave Geberit boje
- predmontiran, ugradni vodokotlić Delta (UP100) izolovan od kondenzacije
- noge podesive po visini 0 - 20 cm
- 2 šrafova za razmak koji nose građevinsku zaštitu ali i tipku!
- univerzalni priključak vode 1/2" SN, sa ugrađenim ugaonim ventilom
- građevinsku zaštitu otvora revizije od stropora deb. 6 cm
- učvršćenje odvoda
- PE zidno odvodno koleno Ø 90/90 mm
- PE prelaznog komada Ø 90/110 mm
- garnituru manžetni Ø 90 mm
- materijal za pričvršćenje





1.

1. Montaža systemske šine

Budući instalacioni zid započinje montažom šina na pod, zid i plafon. One predstavljaju konture zida. Korišćenjem akustične izolacione trake između šine i građevinske konstrukcije možete sprečiti prenošenje buke ka Vašem komšiji.



2.

2. Postavljanje okvira

Okviri se postavljaju na odgovarajuće mesto i učvrste na sistemsku šinu. Šina osigurava da će svi okviri biti poravnati. Odvijačem i libelom okvire možete poravnati vertikalno.



3.

3. Izrada šahta

Ukoliko Vam je potreban instalacioni šaht do plafona, mogu se koristiti specijalni sistemski potporni stubovi koji idu od poda do plafona. Dodatno povezivanje sa zidovima građevine nije potrebno.



4.

4. Odvod

Stvoreni instalacioni zid je idealan za smeštanje kanalizacionih cevi, kao što su Geberit PEHD.



5.

5. Dovod vode

Koristite preostali slobodan prostor instalacionog zida za montažu vodovodnih cevi. Geberit Mepla sistem vodovodnih cevi nudi fleksibilnost savijanjem, što ga čini idealnim za ovakvu ugradnju.



6.

6. Pokrivanje elemenata pločama

Nakon postavljanja svih instalacija u zid, možete početi sa oblaganjem gips pločama. Prvo obložite okvire. Geberit nudi gips ploče sa unapred izbušenim rupama, bilo za WC šolju ili umivaonik.



7.

7. Pokrivanje ostatka

Nakon pokrivanja okvira, pokrijte ostatak instalacionog zida, a rupe i pukotine ispunite sredstvom za punjenje pukotina.

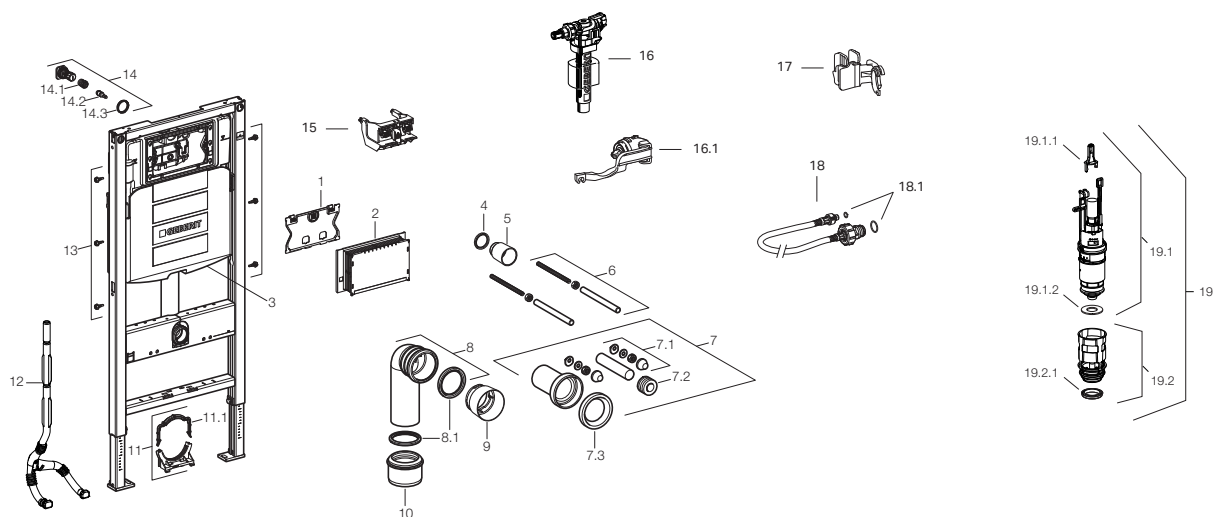


8.

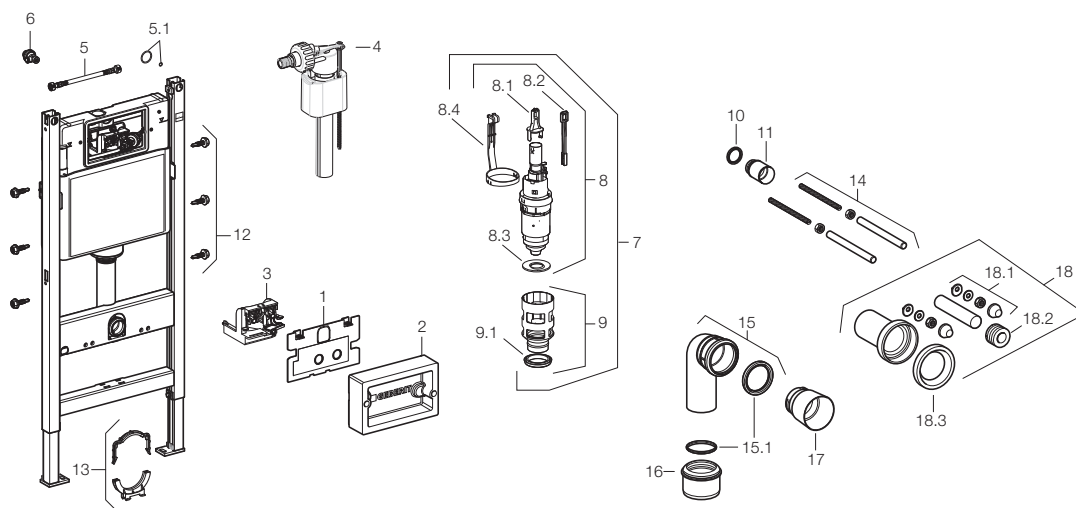
8. Montaža sanitarnih uređaja

Zid je spreman za završni korak. Možete zalepiti pločice, a nakon toga i postaviti sanitarne uređaje.

Duofix sa ugradnim vodokotlićem serije Sigma (UP320)



Pozicija	Opis	Art. br.	Komentar
1	zaštitna ploča	241.824.00.1	
2	građevinska zaštita	241.826.00.1	
3	UP320 ugradni vodokotlić		
4	manžetna ispirne cevi	362.771.00.1	Ø 45 mm
5	zaštitni čep Ø 45 mm	362.796.92.1	
6	navojne šipke M12	240.189.00.1	za učvršćenje keramike
7	PE WC priključna garnitura	152.426.46.1	
7.1	ukrasne kape sa podloškama	217.713.46.1	hromirane (2 kom)
7.2	gumeni dihtung Ø 44	119.668.00.1	Ø 45 mm
7.3	gumene manžetne priključka WC šolje	152.424.00.1	
8	PE WC zidno koleno	366.061.16.1	PE-HD, Ø 90 mm
8.1	manžetna kolena Ø 90 mm	387.282.00.1	Ø 90 mm
9	zaštitni čep, Ø 90 mm	366.820.92.1	Ø 90 mm
10	PE redukcija, Ø 90/110 mm	367.928.16.1	Ø 90/110 mm
11	cevna obujmica	242.012.00.1	
11.1	učvršćenje cevne obujmice	242.017.00.1	
12	cev za priključak vode tuš WC-a	242.886.00.1	za AquaClean
13	šrafovi za fiksiranje	111.892.00.1	5.5 x 19 mm
14	ugaoni ventil, komplet	240.269.00.1	sa integrisanim ugaonim ventilom
14.1	vreteno za ugaoni ventil	240.298.00.1	
14.2	kontra matica, plastična	241.857.00.1	
14.3	matica ugaonog ventila	240.347.00.1	
15	most poluga za aktiviranje	241.829.00.1	
16	unifill dotočni ventil	240.715.00.1	Impuls380
16.1	unifill servisni set	240.771.00.1	
17	deo za fiksiranje dotočnog ventila	240.923.00.1	
18	armirano crevo	240.921.00.1	
18.1	set manžetni	240.922.00.1	
19	odvodni ventil, komplet	241.858.00.1	
19.1	odvodni ventil	240.622.00.1	
19.1.1	most odvodnog ventila	241.167.00.1	
19.1.2	manžetna odvodnog ventila	816.418.00.1	
19.2	koš bazena, komplet	241.859.00.1	
19.2.1	manžetna koša odvodnog ventila	241.868.00.1	



Pozicija	Opis	Art. br.	Komentar
1	Zaštitna ploča UP100	241.343.00.1	
2	Građevinska zaštita UP100	241.348.00.1	
3	Ležaj poluge za aktiviranje kompl. UP100	241.349.00.1	
4	ImpulsBasic 330	136.700.00.1	
5	Armirano crevo UP100	241.463.00.1	
5.1	Set dihtunga	240.922.00.1	
6	Ugaoni ventil UP100 kompl.	241.475.00.1	Sa adapterom za vodokotlić
7	Otočni ventil, komplet sa bazenom	240.924.00.1	
8	Otočni ventil	240.622.00.1	
8.1	Mostić	241.167.00.1	
8.2	Podizač manje količine	240.927.00.1	
8.3	Dihtung 63x32 mm	816.418.00.1	
8.4	Držać garniture	240.695.00.1	
9	Bazen sa dihtungom	240.928.00.1	
9.1	Profilni dihtung bazena	240.282.00.1	
10	Dihtung isplavne cevi d50 mm	362.771.00.1	
11	Čep	362.796.92.1	
12	Samorezni vijci 5.5 x 19 mm	111.892.00.1	
13	Cevna obujmica komplet	240.401.00.1	Bez zvučne izolacije
14	Navojna šipka M12 za učvrćenje WC šolje	240.189.00.1	
15	WC-lzivno koleno, PE-HD, Ø 90 mm	366.061.16.1	
15.1	Dihtung Ø 90 mm	387.282.00.1	
16	Prelazni komad Ø 90/110 mm	367.928.16.1	
17	Čep Ø 90 mm	366.820.92.1	
18	Priključna garnitura WC šolje	152.426.46.1	
18.1	Ukrasne kape, hromirane, 2 kom	217.713.46.1	
18.2	Dihtung Ø 45 mm	119.668.00.1	
18.3	Gumeni dihtung priključka WC-a	152.424.00.1	

Tipke za vodokotliče Sigma (UP320, 720)



Sigma80

Materijal: Staklo

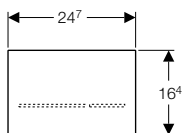
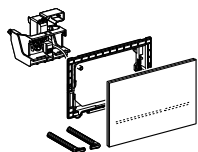
Za dvokoličinsku tehniku ispiranja,
bezkontaktno aktiviranje

Tipka za bezkontaktno
aktiviranje ispiranja

116.090.SG.1 crno staklo

116.090.SM.1 ogledalo

Set za napajanje art. 115.861
se naručuje posebno



Sigma60

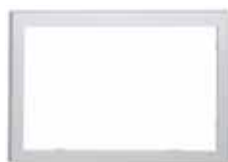
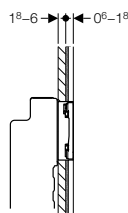
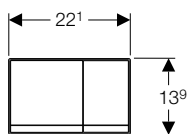
Materijal: metal

Za dvokoličinsku tehniku ispiranja,
aktiviranje čeonno

115.792.GH.1 hrom četkani

Tipka u ravni zida

Napomena:
Ugradnja pre postavljanja keramičkih
pločica

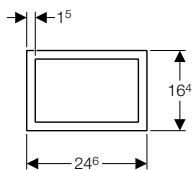


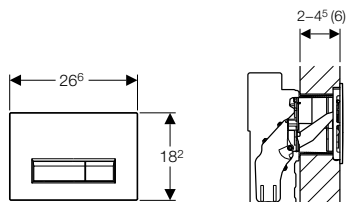
Pokrivni okvir za Sigma60

Materijal: metal

242.544.GH.1 hrom četkani

Upotrebljava se kada otvor nije precizno
obrađen





Sigma40

Materijal: plastika ili staklo/metal

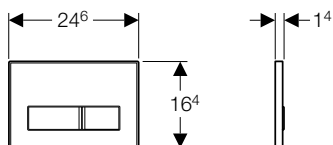
Za dvokoličinsku tehniku ispiranja, aktiviranje čeonu

Mogućnost ubacivanja kocki za dezinfekciju
Za ventiliranje WC šolje uz pomoć filtera (napa).

- 115.600.KQ.1 plastika bela/aluminijum
- 115.600.SI.1 staklo belo/aluminijum
- 115.600.SJ.1 staklo crno/aluminijum
- 115.600.SQ.1 staklo mrko zagasito/aluminijum

Samo uz montažni element art. 111.358.00.5 (str. 17)

Mrežni adapter art. 241.601 se naručuje posebno



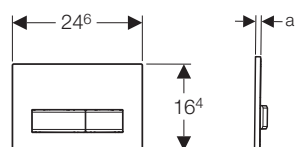
Sigma50

Materijal: metal

Za dvokoličinsku tehniku ispiranja, aktiviranje čeonu

Bez ispune, ispuna po želji kupca

- 115.788.00.1 po želji kupca (bez ispune)



Sigma50

Materijal: plastika, staklo, metal

Za dvokoličinsku tehniku ispiranja, aktiviranje čeonu

Novo

- 115.788.11.5 alpsko bela
- 115.788.DW.5 crna RAL 9005
- 115.788.SD.5 dimljeno staklo (ogledalo)
- 115.788.SE.5 zeleno staklo satinizirano
- 115.788.SQ.5 umbra staklo
- 115.788.GH.5 hrom brušeni
- 115.788.00.5 po želji kupca (bez ispune)
- 115.788.EP.5 pergamon
- 115.788.SC.5 belo staklo satinizirano "zrnasto"



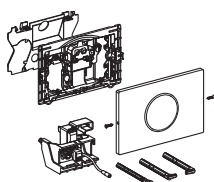
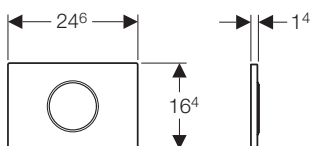
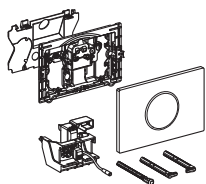
Sigma10

Materijal: plastika, metal

Za elektronsko dvokoličinsko ispiranje vodokotliča, bez dodira i/ili ručno, mrežno

Novo

115.907.KJ.1 bela/sjajna hrom/bela
 115.907.KL.1 bela/mathrom/mathrom
 115.907.KH.1 sjajna/mat/sjajna hrom
 115.907.KN.1 mat/sjajna/mat hrom
 115.907.KK.1 bela/pozlaćena/bela
 115.907.KM.1 crna/sjajna hrom/crna
 115.907.SN.1 nerđajući čelik brušen/
 poliran/brušen



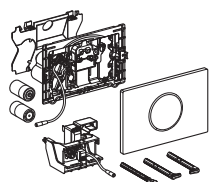
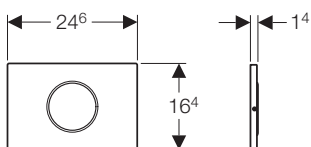
Sigma10

Materijal: inox

Za elektronsko dvokoličinsko ispiranje vodokotliča, bez dodira i/ili ručno, mrežno

Novo

115.906.SN.1 nerđajući čelik brušen/
 poliran/brušen



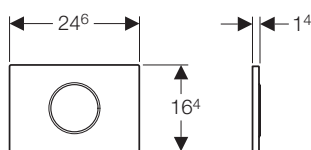
Sigma10

Materijal: plastika, metal

Za elektronsko dvokoličinsko ispiranje vodokotliča, bez dodira i/ili ručno, baterijsko

Novo

115.908.KJ.1 bela/sjajna hrom/bela
 115.908.KL.1 bela/mathrom/mathrom
 115.908.KH.1 sjajna/mat/sjajna hrom
 115.908.KN.1 mat/sjajna/mat hrom
 115.908.KK.1 bela/pozlaćena/bela
 115.908.KM.1 crna/sjajna hrom/crna
 115.908.SN.1 nerđajući čelik brušen/
 poliran/brušen





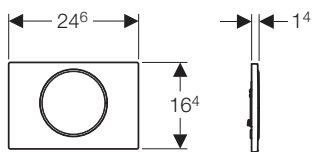
Sigma10

Materijal: plastika, metal

Za jednokoličinsku start-stop tehniku ispiranja
Aktiviranje čeono

Novo

- 115.758.KJ.5 bela/sjajna hrom/bela
- 115.758.KL.5 bela/mat hrom/mat hrom
- 115.758.KH.5 sjajna/mat/sjajna hrom
- 115.758.KN.5 mat/sjajna/mat hrom
- 115.758.KK.5 bela/pozlaćena/bela
- 115.758.KM.5 crna/sjajna hrom/crna
- 115.758.SN.5 nerđajući čelik brušen/
poliran/brušen



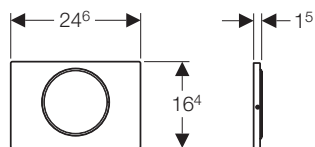
Sigma10

Materijal: inox

Za jednokoličinsku start-stop tehniku ispiranja
Aktiviranje čeono

Novo

- 115.787.SN.5 nerđajući čelik brušen/
poliran/brušen

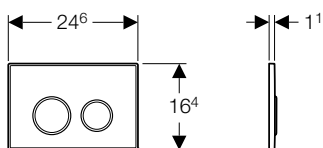


Sigma20

Materijal: plastika

Za dvokoličinsku tehniku ispiranja,
aktiviranje čeono

- 115.778.KH.1 sjajna/mat/sjajna hrom
- 115.778.KJ.1 bela/sjajna hrom/bela
- 115.778.KK.1 bela/pozlaćena/bela
- 115.778.KL.1 bela/sjajna hrom/mat hrom
- 115.778.KM.1 nerđajući čelik brušen/
poliran/brušen
- 115.778.KN.1 mat/sjajna/mat hrom

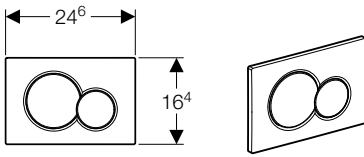




Sigma01

Materijal: plastika

Za dvokoličinsku tehniku ispiranja, aktiviranje čeono



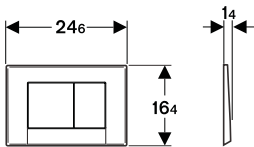
- 115.770.11.5 alpsko bela
- 115.770.10.5 bahama bež
- 115.770.21.5 sjajna hrom
- 115.770.46.5 mat hrom
- 115.770.CG.5 manhattan siva
- 115.770.DK.5 bela (edelwhite)
- 115.770.DT.5 boja sjajnog mesinga
- 115.770.DW.5 crna RAL 9005
- 115.770.EP.5 pergamon
- 115.770.FB.5 egejsko zelena
- 115.770.FR.5 zvezdano bela
- 115.770.GM.5 satinox
- 115.770.KA.5 sjajna hrom/mat hrom



Bolero

Materijal: plastika

Za dvokoličinsku tehniku ispiranja, aktiviranje čeono



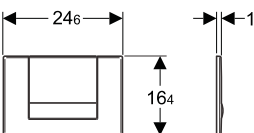
- 115.777.11.1 alpsko bela
- 115.777.10.1 bahama bež
- 115.777.21.1 sjajna hrom
- 115.777.46.1 mat hrom
- 115.777.CG.1 manhattan siva
- 115.777.DK.1 bela (edelwhite)
- 115.777.DT.1 sjajni mesing (boja)
- 115.777.DW.1 crna RAL 9005
- 115.777.EP.1 pergamon
- 115.777.FB.1 egejsko zelena
- 115.777.FR.1 star bela
- 115.777.GM.1 satinox
- 115.777.KB.1 sjajna hrom/strukturno sjajna hrom



Tango

Materijal: metal

Za jednokoličinsku start-stop tehniku ispiranja, aktiviranje čeono



- 115.760.11.1 alpsko bela
- 115.760.21.1 sjajna hrom
- 115.760.45.1 pozlaćena
- 115.760.46.1 mat hrom
- 115.760.EP.1 pergamon
- 115.760.GM.1 satinox
- 115.760.HC.1 paladijum mat
- 115.760.KA.1 sjajna hrom/mat hrom

Mogućnost sigurnosnog učvršćenja



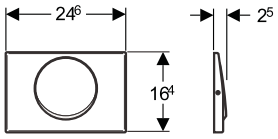
Mambo

115.751.00.1 Inox

Materijal: CrNi

Mogućnost sigurnosnog učvršćenja

Za jednokoličinsku start-stop tehniku
ispiranja, aktiviranje čeono



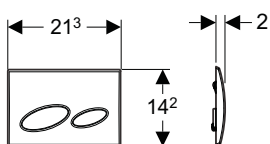
Tipke za vodokotliče Kappa (UP200)



Kappa20

Materijal: plastika

Za dvokoličinsku tehniku ispiranja,
aktiviranje čeono/odozgo



115.228.11.1	alpsko bela
115.228.10.1	bahama bež
115.228.21.1	sjajna hrom
115.228.46.1	mat hrom
115.228.CG.1	manhattan siva
115.228.DK.1	bela (edelwhite)
115.228.DT.1	sjajni mesing (boja)
115.228.DW.1	crna RAL 9005
115.228.EP.1	pergamon
115.228.FB.1	egejsko zelena
115.228.FR.1	star bela
115.228.GM.1	satinox
115.228.KB.1	sjajna hrom/strukturno sjajna hrom

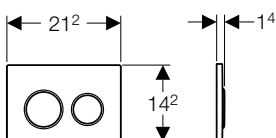
Mogućnost sigurnosnog učvršćenja



Kappa21

Materijal: plastika

Za dvokoličinsku tehniku ispiranja,
aktiviranje odozgo/čeono



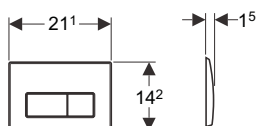
115.240.KJ.1	bela/sjajna hrom/bela
115.240.KH.1	sjajna/mat/sjajna hrom
115.240.KM.1	crna/sjajna hrom/crna
115.240.KK.1	bela/pozlaćena/bela
115.240.KL.1	bela/sjajna hrom/mat hrom
115.240.KN.1	mat hrom/sjajna hrom/ mat hrom



Kappa50

Materijal: metal

Za dvokoličinsku tehniku ispiranja,
aktiviranje čeono/odozgo



115.258.00.1	inox
115.260.11.1	alpsko bela
115.260.21.1	sjajna hrom
115.260.46.1	mat hrom
115.260.HC.1	paladijum mat

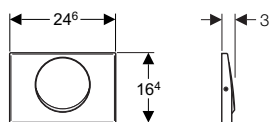


Delta15

115.101.00.1 inox

Materijal: metal

Za jednokoličinsku start/stop tehniku ispiranja, aktiviranje čeono

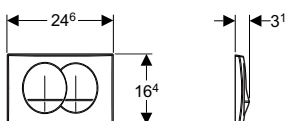


Delta20

115.100.11.1 bela
115.100.21.1 sjajna hrom
115.100.46.1 mat hrom

Materijal: plastika

Za dvokoličinsku tehniku ispiranja, aktiviranje čeono

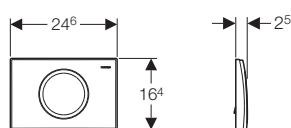


Delta11

115.120.11.1 bela
115.120.21.1 sjajna hrom
115.120.46.1 mat hrom

Materijal: plastika

Za jednokoličinsku start/stop tehniku ispiranja, aktiviranje čeono



Tipke za vodokotliče Delta (UP100)

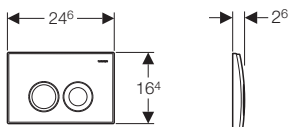


Delta21

Materijal: plastika

Za dvokoličinsku tehniku ispiranja,
aktiviranje čeono

115.125.11.1 bela
115.125.21.1 sjajna hrom
115.125.46.1 mat hrom

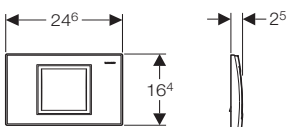


Delta40

Materijal: plastika

Za jednokoličinsku start/stop tehniku
ispiranja, aktiviranje čeono

115.130.11.1 bela
115.130.21.1 sjajna hrom
115.130.46.1 mat hrom

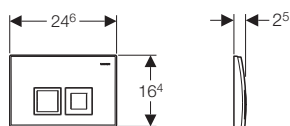


Delta50

Materijal: plastika

Za dvokoličinsku tehniku ispiranja,
aktiviranje čeono

115.135.11.1 bela
115.135.21.1 sjajna hrom
115.135.46.1 mat hrom

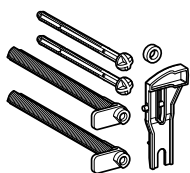
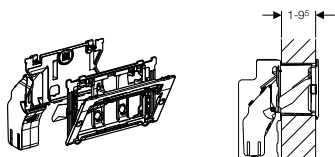




Okvir za ubacivanje dezinfekcijskih kocki u UP300/320 vodokotlić

115.612.00.1 za UP300/320 vodokotliće uz Sigma tipke

Osim Sigma60 i Sigma80 tipki



Rezervni delovi za Delta tipke

241.465.00.1

Montažni set za Delta tipku

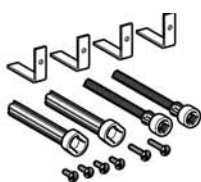
Set se sastoji od:
 - 2 šrafa za razmak
 - 2 poluge za aktiviranje
 - start/stop poluge



Set za produženje za tipke (Samba, Rumba, Tango, Twist, Bolero, Sigma i Kappa) za aktiviranje čeono/odozgo

240.938.00.1 za obzid 9 - 18 cm

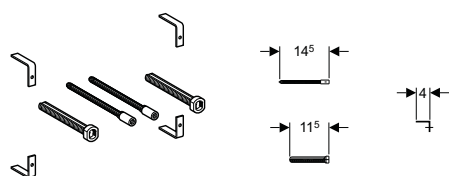
Za jednokoličinsku start/stop tehniku ili ispiranje sa 2 količine



Set za produženje za tipke (Delta, Jazzline i Twinline) za aktiviranje čeono/odozgo

240.058.00.1 za obzid 9 - 18 cm

Za jednokoličinsku start/stop tehniku ili ispiranje sa 2 količine





PE priključna garnitura za konzolni WC

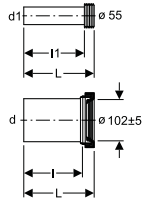
sa gumenim dihtungom i dve ukrasne hromirane kape za šrafove za učvršćenje, za priključak konzolnog WC-a

d	d1	L	l	l1
90	45	18	14,5	15,5

152.426.46.1

110	45	18	14,5	15,5
-----	----	----	------	------

za zamenu
152.422.46.1



90	45	30	26,5	27,5
----	----	----	------	------

152.441.46.1

110	45	30	26,5	27,5
-----	----	----	------	------

152.439.46.1

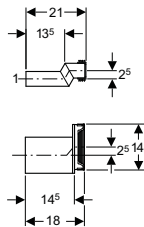
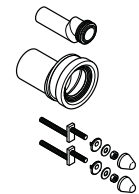


PE priključna garnitura konzolnog WC-a, ekscentrična

posebna izrada, etažiranje za 2,5 cm

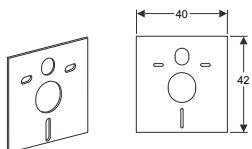
d 90

405.116.00.1



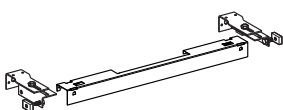
Zvučna izolacija - set za konzolni WC i bide

156.050.00.1



Duofix Delta (UP100) gornja prečka, komplet sa setom za predzidnu montažu

111.813.00.1





Duofix Delta (UP100) gornja prečka za bočno učvršćenje elementa

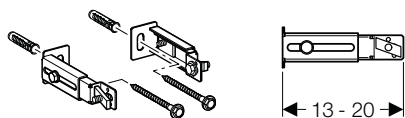
111.822.00.1



Dodatno učvršćenje nogica Duofix montažnih elemenata u zid,

111.867.00.1

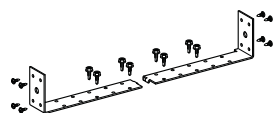
u slučaju kada nije dozvoljeno učvršćenje u pod (kada se ne sme probiti hidroizolacija)



Ugaonik za pričvršćenje Duofix

111.869.00.1

montažnog elementa kod razmaka sistemskih nosača 50-65 cm



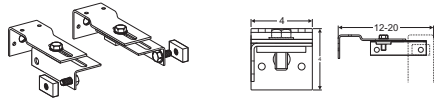
Duofix dodatni oslonac kod WC šolja sa manjom zadnjom ivicom

111.847.00.1



Duofix Delta (UP100) set za predzidnu montažu

111.839.00.1

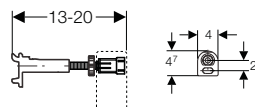
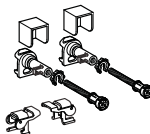


Duofix ugradni set za predzidnu montažu

111.844.00.1

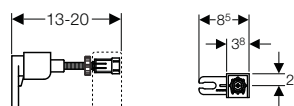
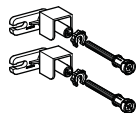
Element sadrži:

- 2 pričvrсна pocinkovana ugaonika za učvršćenje na Duofix šinu
- 2 šrafa sa maticama M10 sa podešavanjem dubine 13-20 cm
- 2 natične podloge za nameštanje gipsanih ploča
- 2 podna sidra za učvršćenje na šinu
- pričvrсни materijal



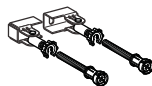
Duofix ugradni set za predzidnu montažu, pojedinačni

111.815.00.1



Duofix zidna sidra za ugaonu montažu

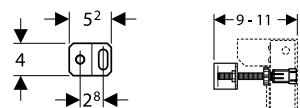
111.835.00.1





**Duofix ugradni set za pojedinačnu montažu
UP700, UP720**

242.048.00.1

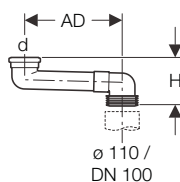
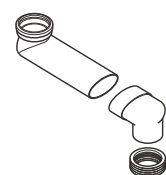
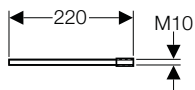


Duofix produžetak ugradnog seta predzidne montaže

111.887.00.1

sastavljen od:
- dve navojne šipke M10 sa dugom maticom

d = 22 cm

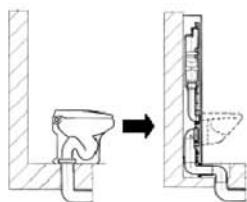


PVC prelazno koleno 90/110

388.350.29.1
AD = 14,5–34,5 cm

Za spajanje odvoda konzolne WC šolje na Kombifix ili Duofix montažne elemente, na postojeći podni priključak odvoda

388.351.29.1
AD = 13–33,4 cm



Monolith WC-Set za priključak vode 1/2 & 3/8"

131.074.00.1

- za nevidljiv priključak



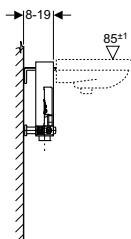
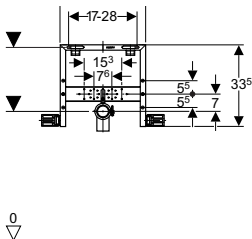
Geberit Kombifix sanitarni montažni element za zidni umivaonik i stojeću armaturu

457.430.00.1

Za ugradnju ispred ili u masivni zid, sa podesivom montažnom dubinom 8-19 cm

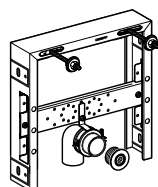
Element sadrži:

- 2 armaturna priključka vode R 1/2"
- izlívno koleno, PE-HD, Ø 50 mm, produženo
- manžetna Ø 44/32 mm
- 2 navojne šipke M10 za pričvršćenje umivaonika
- 4 pričvrсна ugaonika, podesiva
- pričvrсни materijal



0

0



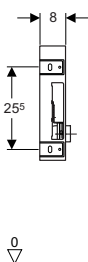
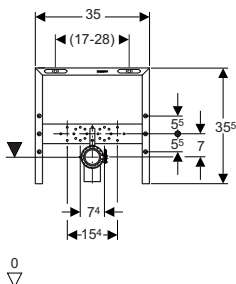
Kombifix Basic montažni element za zidni umivaonik i stojeću armaturu

457.409.00.1

Za ugradnju ispred ili u masivni zid.

Element sadrži:

- izlívno koleno, PE-HD, Ø 50 mm, produženo
- manžetna Ø 44/32 mm
- 2 navojne šipke M10 za pričvršćenje umivaonika
- pričvrсни materijal



0

0

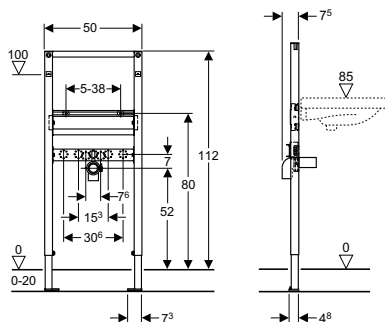

Duofix sanitarni montažni element za umivaonik, ugradna visina 112 cm

111.436.00.1

Za univerzalnu ugradnju: obziđivanjem ili u suvomontažnu konstrukciju sa oblaganjem gipskartonskim pločama (18 ili 2 x 12,5 mm)

Element sadrži:

- montažni čelični okvir □ 40/40 sa zaštitnim premazom plave Geberit boje
- noge podesive po visini 0-20 cm sa zaokretnom pločom za ugradnju u profil UW50 ili UW75
- 2 ugaone lajsne za učvršćenje na zid
- 2 šrafova sa maticama M10 koji nose umivaonik (postavljaju se na razmaku 5-38 cm)
- armaturne priključke vode 1/2" SN, komplet sa toplotnom i zvučnom izolacijom i dihtunzima, ploča podesiva po visini
- PE zidno izlivo koleno Ø 50 mm
- gumeni dihtung za sifon Ø 44 x 32 mm
- pričvrсни materijal

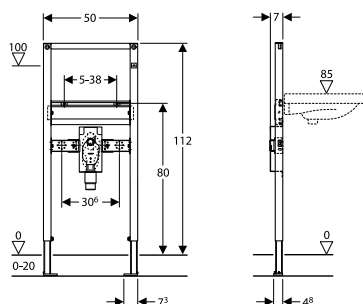

Duofix sanitarni montažni element za bolnički umivaonik, ugradna visina 112 cm

111.480.00.1

Za univerzalnu ugradnju: obziđivanjem ili u suvomontažnu konstrukciju sa oblaganjem gipskartonskim pločama (18 ili 2x 12,5 mm)

Element sadrži:

- montažni čelični okvir □ 40/40 sa zaštitnim premazom plave Geberit boje
- noge podesive po visini 0-20 cm sa zaokretnom pločom za ugradnju u profil UW50 ili UW75
- 2 šrafova sa maticama M10 koji nose umivaonik (postavljaju se na razmaku 5-38 cm)
- armaturne priključke vode 1/2" SN, komplet sa toplotnom i zvučnom izolacijom i dihtunzima, ploča podesiva po visini
- PE zidno izlivo koleno Ø 50 mm
- Geberit ugradni zidni sifon za umivaonike dim. 18,5 x 15 cm
- pričvrсни materijal

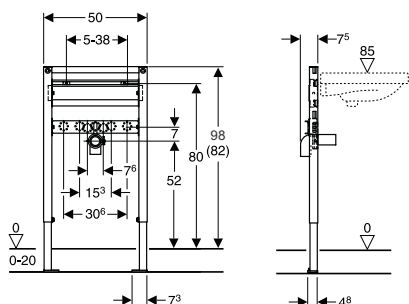

Duofix sanitarni montažni element za umivaonik, ugradna visina 82/98 cm

111.486.00.1

Za univerzalnu ugradnju: obziđivanjem ili u suvomontažnu konstrukciju sa oblaganjem gipskartonskim pločama (18 ili 2 x 12,5 mm)

Element sadrži:

- montažni čelični okvir □ 40/40 sa zaštitnim premazom plave Geberit boje
- noge podesive po visini 0-20 cm sa zaokretnom pločom za ugradnju u profil UW50 ili UW75
- 2 ugaone lajsne za učvršćenje na zid
- 2 šrafova sa maticama M10 koji nose umivaonik (postavljaju se na razmaku 5-38 cm)
- armaturne priključke vode 1/2" SN, komplet sa toplotnom i zvučnom izolacijom i dihtunzima, ploča podesiva po visini
- PE zidno izlivo koleno Ø 50 mm
- gumeni dihtung za sifon Ø 44 x 32 mm
- pričvrсни materijal





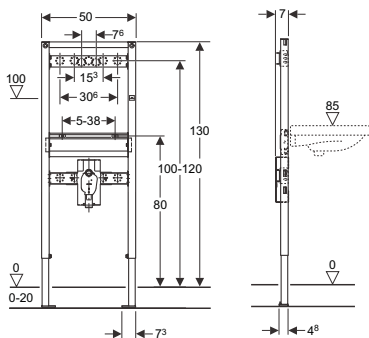
Duofix sanitarni montažni element za bolnički umivaonik sa zidnom armaturom, ugradna visina 130 cm

111.479.00.1

Za univerzalnu ugradnju: obziđivanjem ili u suvomontažnu konstrukciju sa oblaganjem gipskartonskim pločama (18 ili 2 x 12,5 mm)

Element sadrži:

- montažni čelični okvir □ 40/40 sa zaštitnim premazom plave Geberit boje
- noge podesive po visini 0-20 cm sa zaokretnom pločom za ugradnju u profil UW50 ili UW75
- 2 ugaone lajsne za učvršćenje na zid
- 2 šrafova sa maticama M10 koji nose umivaonik (postavljaju se na razmaku 5-38 cm)
- armaturne priključke vode 1/2" SN, komplet sa toplotnom i zvučnom izolacijom i dihtunzima, ploča podesiva po visini
- PE zidno izlavno koleno Ø 50 mm
- Geberit ugradni zidni sifon za umivaonike dim. 18,5 x 15 cm
- pričvrсни materijal



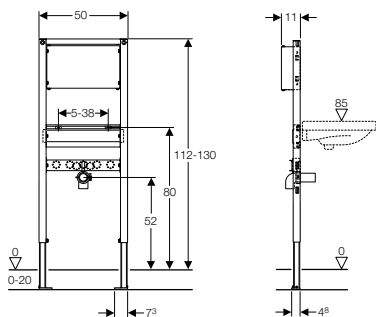
Geberit Duofix sanitarni montažni element za zidnu armaturu (npr. HansaVarox), ugradna visina 112-130 cm

111.493.00.1

Za univerzalnu ugradnju: obziđivanjem ili u suvomontažnu konstrukciju sa oblaganjem gipskartonskim pločama (18 ili 2 x 12,5 mm).

Element sadrži:

- montažni čelični okvir □40/40 sa zaštinim premazom plave Geberit boje
- noge podesive po visini 0-20 cm
- 2 šrafova sa maticama M10 koji nose umivaonik (postavljaju se na razmaku 5-38 cm)
- ploču za armaturne priključke podesivu po visini
- PE zidno izlavno koleno Ø 50 mm
- drvenu vodootpornu pričvrсну ploču za montažu ugradne armature podesivu po visini i dubini
- pričvrсни materijal



Duofix Basic sanitarni montažni element za umivaonik

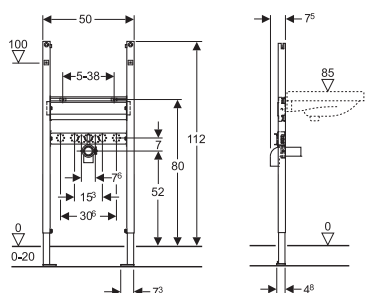
111.471.00.1

Za univerzalnu ugradnju: obziđivanjem ili u suvomontažnu konstrukciju sa oblaganjem gipskartonskim pločama (18 ili 2x12,5 mm)

Bez armaturnih priključaka i seta za predzidnu montažu
111.839.00

Element sadrži:

- montažni čelični okvir 40/40 bez gornje prečke, sa zaštinim premazom plave Geberit boje
- noge podesive po visini 0 - 20 cm
- 2 šrafova sa maticama M12 koji nose umivaonik (postavljaju se na razmaku 5 - 38 cm)
- ploču za armaturne priključke podesivu po visini
- učvršćenje odvoda
- PE zidno odvodno koleno Ø 50 mm
- gumeni dihtung za sifon Ø 44 x 32 mm
- materijal za pričvršćenje

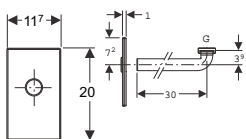




Set za finu montažu ugradnog sifona za bolnički umivaonik

115.416.11.1 bela
115.416.21.1 hromirana visoki sjaj
115.415.00.1 CrNi

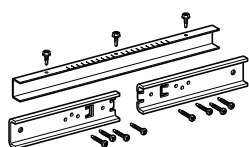
- sa plastično/metalnom pokrivnom pločom dim. 11,7 x 20 cm
- sa priključnim kolenom Ø 40 mm
- priključnom maticom 1 1/4"
- sa materijalom za dihtovanje



Dodatno učvršćenje umivaonika na Duofix montažni element,

111.868.00.1

u slučaju kada je razmak nosača umivaonika 38-58 cm



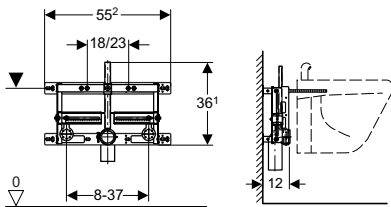


Kombifix montažni element za bide i stojeće armature, za ugradnju ili obziđivanje, pocinkovan, debljine 12 cm

457.530.00.1

Element sadrži:

- metalni pocinkovani okvir
- 4 pričvrtna elementa podesiva 12-16 cm
- 2 šrafova sa maticama M12 koji nose bide (postavljaju se na razmaku 18 ili 23 cm)
- 2 univerzalna priključka vode 1/2"
- ploču za armaturne priključke podesive po visini
- zvučno izolovano učvršćenje odvoda
- PE zidno izlivno koleno Ø 50 mm
- gumeni dihtung Ø 44/32 mm
- pričvrtni materijal



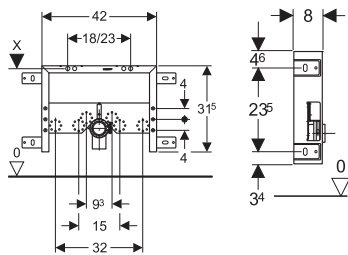
Kombifix Basic montažni element za bide ili stojeću armaturu

457.509.00.1

Za ugradnju ispred zida ili u zid, ali je obavezno obzidati 2 - 9 cm ispred elementa

Element sadrži:

- montažni pocinkovani okvir debljine 8 cm
- 2 šrafova sa maticama M12 koji nose umivaonik (postavljaju se na razmaku 18 ili 23 cm)
- ploču sa armaturnim priključcima podesivu po visini
- učvršćenje odvoda
- PE zidno odvodno koleno Ø 50 mm
- gumeni dihtung Ø 44/32 mm

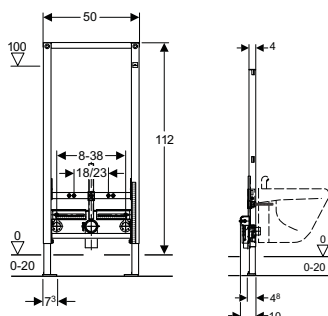



Geberit Duofix sanitarni montažni element za konzolni bide i stojeću armaturu, ugradna visina 112 cm
111.516.00.1

Za univerzalnu ugradnju: obziđivanjem ili u suvomontažnu konstrukciju sa oblaganjem gipskartonskim pločama (18 ili 2 x 12,5 mm)

Element sadrži:

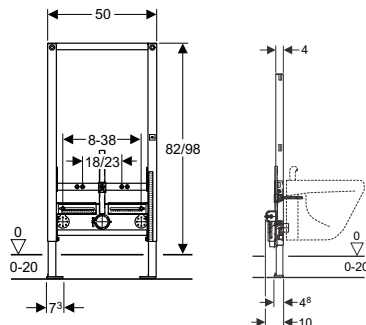
- montažni čelični okvir □ 40/40 sa zaštitnim premazom plave Geberit boje
- noge podesive po visini 0-20 cm sa zaokretnom pločom za ugradnju u profil UW50 ili UW75
- 2 ugaone lajsne za učvršćenje na zid
- 2 šrafa sa maticama M12 koji nose konzolni bide (postavljaju se na razmaku 18 ili 23 cm)
- armaturne priključke vode 1/2" SN, komplet sa toplotnom i zvučnom izolacijom i dihtunzima
- zvučno izolovano učvršćenje odvoda
- PE zidno izlivo koleno Ø 50 mm
- gumeni dihtung za sifon Ø 44 x 32 mm
- pričvrсни materijal


Geberit Duofix sanitarni montažni element za konzolni bide i stojeću armaturu, ugradna visina 82/98 cm
111.515.00.1 82 cm
111.536.00.1 98 cm

Za univerzalnu ugradnju: obziđivanjem ili u suvomontažnu konstrukciju sa oblaganjem gipskartonskim pločama (18 ili 2 x 12,5 mm)

Element sadrži:

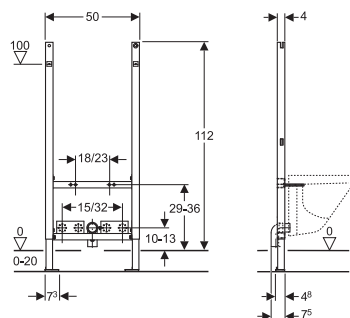
- montažni čelični okvir □ 40/40 sa zaštitnim premazom plave Geberit boje
- noge podesive po visini 0-20 cm sa zaokretnom pločom za ugradnju u profil UW50 ili UW75
- 2 ugaone lajsne za učvršćenje na zid (111.536.00.1)
- 2 šrafa sa maticama koji nose konzolni bide (postavljaju se na razmaku 18 ili 23 cm)
- armaturne priključke vode 1/2" SN, komplet sa toplotnom i zvučnom izolacijom i dihtunzima
- zvučno izolovano učvršćenje odvoda
- PE zidno izlivo koleno Ø 50 mm
- gumeni dihtung za sifon Ø 44 x 32 mm
- pričvrсни materijal


Duofix Basic montažni element za konzolni bide i stojeću armaturu
111.534.00.1

Za univerzalnu ugradnju: obzidati ili u "knauf" konstrukciju sa oblaganjem gipskartonskim pločama (18 ili 2 x 12,5 mm)

Element sadrži:

- montažni čelični okvir 40/40 bez gornje prečke, sa zaštitnim premazom plave boje
- noge podesive po visini 0 - 20 cm
- 2 šrafa sa maticama M12 koji nose umivaonik (postavljaju se na razmaku 18 ili 23 cm)
- ploču za armaturne priključke podesivu po visini
- učvršćenje odvoda
- PE zidno odvodno koleno Ø 50 mm
- gumeni dihtung za sifon Ø 44 x 32 mm
- materijal za pričvršćenje


Bez armaturnih priključaka i ugradnog seta za predzidnu montažu 111.839.00.1



Monolith sanitarni modul za podnu WC šolju ("back to wall"), ugradna visina 101 cm

Za zamenu niskomontažnog vodokotlića i podne šolje sa odvodom u pod.
Montaža na završno obrađeni zid i pod.

Element sadrži:

- montažni samonosivi okvir, površinski zaštićen
- prednju oblogu od stakla i bočne obloge od aluminijuma
- mehanizam za korekciju visine do 2 cm
- ugrađeni izolovani vodokotlić sa dvokoličinskom tehnikom ispiranja 3/6 l sa mogućnošću podešavanja
- ugaoni ventil i armaturni priključak za vodu 1/2"
- ispirnu cev 23 x 23 cm, d 50/44 mm
- P otačno koleno od PP, d 90 mm sa manžetnom
- PE prelazni komad d 90/110 mm
- pričvrtni materijal

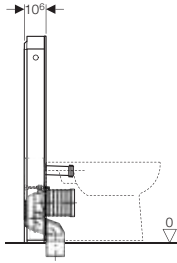
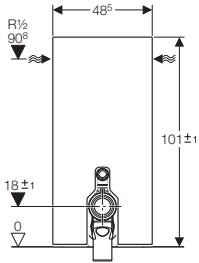
Napomena: Obavezno uskladiti sa modelom WC šolje

Priključak sa zadnje strane (nevidljiv)

- 131.002.SI.1** staklo belo
- 131.002.SJ.1** staklo crno
- 131.002.SL.1** staklo mint
- 131.002.SQ.1** staklo umbra

Bočni priključak (vidljiv)

- 131.003.SI.1** staklo belo
- 131.003.SJ.1** staklo crno
- 131.003.SL.1** staklo mint
- 131.003.SQ.1** staklo umbra



Monolith sanitarni modul za konzolnu WC šolju, ugradna visina 101 cm

Za zamenu niskomontažnog vodokotlića i podne šolje sa odvodom u zid.
Montaža na završno obrađeni zid i pod.

Element sadrži:

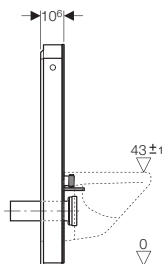
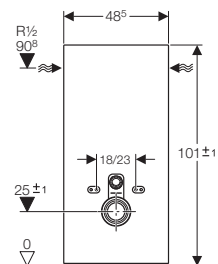
- montažni samonosivi okvir, površinski zaštićen
- prednju oblogu od stakla i bočne obloge od aluminijuma
- mehanizam za korekciju visine do 2 cm
- ugrađeni izolovani vodokotlić sa dvokoličinskom tehnikom ispiranja 3/6 l sa mogućnošću podešavanja
- ugaoni ventil i armaturni priključak za vodu 1/2"
- ispirnu cev 23 x 23 cm, d 50/44 mm
- PP priključni nastavak d 90 sa manžetnom
- PE prelazni komad d 90/110 mm
- 2 šrafa sa maticama M12 koji nose WC šolju (na razmaku 18/23 cm ili 18 cm*)
- pričvrtni materijal

Priključak sa zadnje strane (nevidljiv)

- 131.021.SI.1** staklo belo
- 131.021.SJ.1** staklo crno
- 131.021.SL.1** staklo mint
- 131.021.SQ.1** staklo umbra

Bočni priključak (vidljiv)*

- 131.022.SI.1** staklo belo
- 131.022.SJ.1** staklo crno
- 131.022.SL.1** staklo mint
- 131.022.SQ.1** staklo umbra



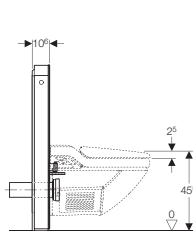
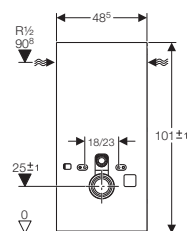
Monolith sanitarni modul za konzolni AquaClean 8000/8000plus, ugradna visina 101 cm

Za zamenu niskomontažnog vodokotlića i podne šolje sa odvodom u zid.
Montaža na završno obrađeni zid i pod.

Element sadrži:

- montažni samonosivi okvir, površinski zaštićen
- prednju oblogu od stakla prilagođenu AquaClean i bočne obloge od aluminijuma
- mehanizam za korekciju visine do 2 cm
- ugrađeni izolovani vodokotlić sa dvokoličinskom tehnikom ispiranja 3/6 l sa mogućnošću podešavanja
- ugaoni ventil i armaturni priključak za vodu 1/2"
- ispirnu cev 23 x 23 cm, d 50/44 mm
- PP priključni nastavak d 90 sa manžetnom
- PE prelazni komad d 90/110 mm
- 2 šrafa sa maticama M12 koji nose WC šolju
- pričvrtni materijal
- bočni priključak (vidljiv)

- 131.023.SI.1** staklo belo
- 131.023.SJ.1** staklo crno
- 131.023.SQ.1** staklo umbra





**Monolith sanitarni modul za konzolnu WC šolju,
ugradna visina 114 cm, sa priključkom na ispirnu cev**

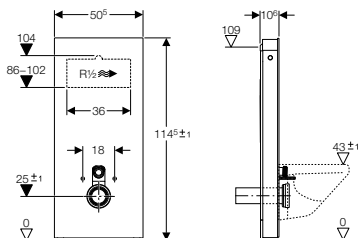
131.031.SI.1 staklo belo
131.031.SJ.1 staklo crno
131.031.SQ.1 staklo umbra

Za zamenu niskomontažnog vodokotlića i podne šolje sa odvodom u zid, visine iznad 23 cm, sa skrivenim priključkom vode.

Montaža na završno obrađeni zid i pod.

Element sadrži:

- set priključka vode sa ugaonim ventilom
- WC nastavci za odvod, PE-HD, Ø 90 mm
- prelazna redukcija, PE-HD, Ø 90/110 mm
- ispirno koleno 23 x 23 cm, Ø 50/44 mm
- 2 navojne šipke M12 za pričvršćivanje keramike
- set zvučne izolacije
- pričvrсни materijal



**Monolith sanitarni modul za podnu šolju,
ugradna visina 114 cm**

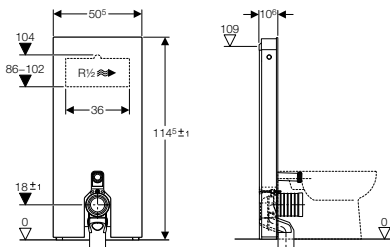
131.033.SI.1 staklo belo
131.033.SJ.1 staklo crno
131.033.SQ.1 staklo umbra

Za zamenu niskomontažnog vodokotlića i podne šolje sa odvodom u zid, visine 18 cm, sa skrivenim priključkom vode.

Montaža na završno obrađeni zid i pod.

Element sadrži:

- set priključka vode sa ugaonim ventilom
- ispirno koleno 23 x 23 cm, Ø 50/44 mm
- P ispirno koleno, PP, Ø 90 mm
- prelazna redukcija, PE-HD, Ø 90/110 mm
- manžetna EPDM
- pričvrсни materijal



**Monolith sanitarni modul za Geberit AquaClean 8000,
ugradna visina 114 cm, sa priključkom na ispirnu cev**

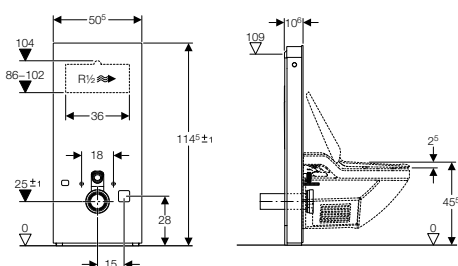
131.032.SI.1 staklo belo
131.032.SJ.1 staklo crna
131.032.SQ.1 staklo umbra

Za zamenu niskomontažnog vodokotlića i montažu Geberit AquaClen, sa odvodom u zid, visine iznad 23 cm, sa skrivenim priključkom vode.

Montaža na završno obrađeni zid i pod.

Element sadrži:

- set priključka vode sa ugaonim ventilom
- WC nastavci za odvod, PE-HD, Ø 90 mm
- prelazna redukcija, PE-HD, Ø 90/110 mm
- ispirno koleno 23 x 23 cm, Ø 50/44 mm
- 2 navojne šipke M12 za pričvršćivanje keramike
- set zvučne izolacije
- pričvrсни materijal

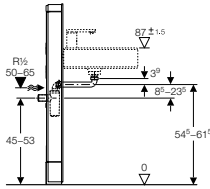
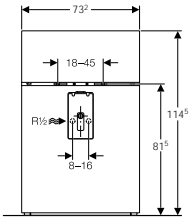
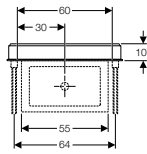




Monolith sanitarni modul za zidni umivaonik i stojeću armaturu

Element sadrži:

- element za umivaonik sa prednjom i bočnom oblogom
- pričvrtni materijal za čvrsti zid
- dva ugaona ventila R 1/2"
- sifon za umivaonik sa odvodnom cevi i navojnom maticom G 1 1/4"
- komplet za dihtovanje
- završna lajsna za pričvrstnu šinu
- produžetak ventila
- police na izvlačenje, zavisno od modela



Polica na izvlačenje, levo:

- 131.048.SI.1 staklo belo
- 131.048.SJ.1 staklo crno
- 131.048.SQ.1 staklo umbra

Polica na izvlačenje, desno:

- 131.049.SI.1 staklo belo
- 131.049.SJ.1 staklo crno
- 131.049.SQ.1 staklo umbra

Police na izvlačenje, levo i desno:

- 131.050.SI.1 staklo belo
- 131.050.SJ.1 staklo crno
- 131.050.SQ.1 staklo umbra

Bez police:

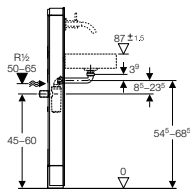
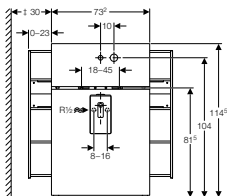
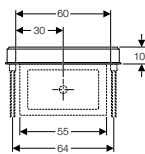
- 131.051.SI.1 staklo belo
- 131.051.SJ.1 staklo crno
- 131.051.SQ.1 staklo umbra



Monolith sanitarni modul za zidni umivaonik i zidnu armaturu

Element sadrži:

- element za umivaonik sa prednjom i bočnom oblogom
- pričvrtni materijal za čvrsti zid
- set za priključak vode sa 2 armirana creva, 2 priključna kolena 90° Rp 1/2 i 3/8 i 2 ugaona ventila R 1/2"
- sifon za umivaonik sa odvodnom cevi i navojnom maticom G 1 1/4"
- 2 odvodne cijevi (Ø 32 mm i Ø 40 mm)
- komplet za dihtovanje
- završna lajsna za pričvrstnu šinu
- police na izvlačenje, zavisno od modela



Polica na izvlačenje, levo:

- 131.040.SI.1 staklo belo
- 131.040.SJ.1 staklo crno
- 131.040.SQ.1 staklo umbra

Polica na izvlačenje, desno:

- 131.041.SI.1 staklo belo
- 131.041.SJ.1 staklo crno
- 131.041.SQ.1 staklo umbra

Police na izvlačenje, levo i desno:

- 131.042.SI.1 staklo belo
- 131.042.SJ.1 staklo crno
- 131.042.SQ.1 staklo umbra

Bez police:

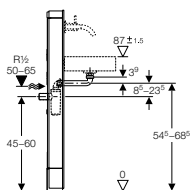
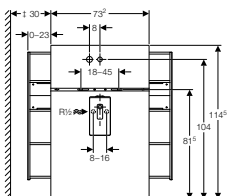
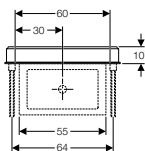
- 131.043.SI.1 staklo belo
- 131.043.SJ.1 staklo crno
- 131.043.SQ.1 staklo umbra



Monolith sanitarni modul za zidni umivaonik i zidnu armaturu, ručica levo

Element sadrži:

- element za umivaonik sa prednjom i bočnom oblogom
- pričvrtni materijal za čvrsti zid
- set za priključak vode sa 2 armirana creva, 2 priključna kolena 90° Rp 1/2 i 3/8 i 2 ugaona ventila R 1/2"
- sifon za umivaonik sa odvodnom cevi i navojnom maticom G 1 1/4"
- 2 odvodne cevi (Ø 32 mm i Ø 40 mm)
- komplet za dihtovanje
- završna lajsna za pričvrstnu šinu
- police na izvlačenje, zavisno od modela



Polica na izvlačenje, levo:

- 131.044.SI.1 staklo belo
- 131.044.SJ.1 staklo crno
- 131.044.SQ.1 staklo umbra

Polica na izvlačenje, desno:

- 131.045.SI.1 staklo belo
- 131.045.SJ.1 staklo crno
- 131.045.SQ.1 staklo umbra

Police na izvlačenje, levo i desno:

- 131.046.SI.1 staklo belo
- 131.046.SJ.1 staklo crno
- 131.046.SQ.1 staklo umbra

Bez police:

- 131.047.SI.1 staklo belo
- 131.047.SJ.1 staklo crno
- 131.047.SQ.1 staklo umbra



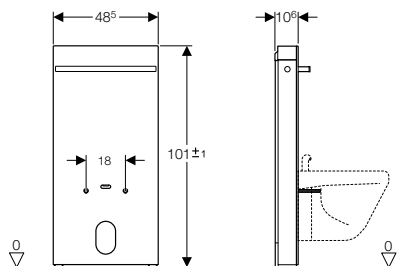
Monolith sanitarni modul za bide sa držačem peškira

131.030.SI.1 staklo belo
131.030.SJ.1 staklo crno
131.030.SQ.1 staklo umbra

Za montažu podnog ili zidnog bidea sa odvodom u zid, za renoviranje ili novogradnju.

Element sadrži:

- element za bide sa prednjom i bočnom oblogom
- pričvršni materijal za čvrsti zid
- 2 noge



Monolith Vario set za povišenje keramičke šolje na 44-52 cm

Novo

131.113.FW.1 inox četkani

Element je sastavljen iz:

- oslonca
- traverze
- gibljive ojačane cevi
- materijala za pričvršćenje



Monolith pričvršni set za konzolne WC šolje, visine 41-45

Novo

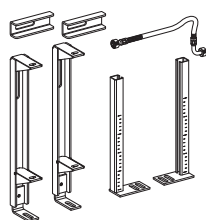
131.091.00.1

Za montažu ispred postojećih ugradnog vodokotlića

Element je sastavljen iz:

- 2 ugaonika za pričvršćenje
- 2 noge
- gibljive ojačane cevi
- materijala za pričvršćenje

Pričvršni set sanitarnog modula Monolith za konzolnu WC šolju



Monolith pričvršni set za konzolne WC šolje, visine 44-52

Novo

131.114.00.1

Za montažu ispred postojećih ugradnih vodokotlića

Element je sastavljen iz:

- 2 ugaonika za pričvršćenje
- 2 noge
- gibljive ojačane cevi
- materijala za pričvršćenje

Pričvršni set sanitarnog modula Geberit Monolith za konzolnu WC šolju



Monolith pričvrtni čep za stranice

Set 2 komada

Novo

131.112.TA.1

četkani
aluminijum

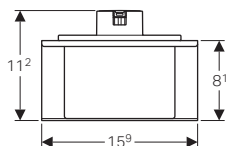


Monolith dozator sapuna za montažu u bočnu policu

Za sanitarni modul Monolith za umivaonike
sa bočnom policom

Novo

131.119.00.1



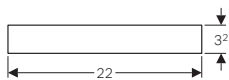
Monolith ugradni okvir za policu bočne pregrade

Za sanitarni modul Monolith za umivaonike
sa bočnom policom
Za dno pregrade

Novo

131.129.94.1

čelično siva
RAL 7011



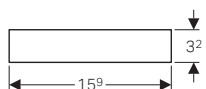
Monolith ugradni okvir za policu bočne pregrade

Za sanitarni modul Monolith za umivaonike
sa bočnom policom
Za dno pregrade

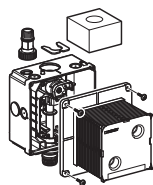
Novo

131.137.94.1

čelično siva
RAL 7011



Način ugradnje	Visina cm	Naziv montažnog elementa	Broj artikla	Elektronsko aktiviranje		Pneumatsko aktiviranje	
Mokra ugradnja		Ugradni set - univerzalni	116.001.00.1	220V	Baterijsko 3V		
		Ugradni set sa ispirnom cevi - univerzalni	116.003.00.1				
		Ugradni set - Tamaro	116.002.00.1	116.023.00.1	116.033.00.1		
	109-127	Ugradni set - Tamaro	457.611.00.1	116.021.xx.5	116.031.xx.5	116.011.xx.5	
Suva ugradnja	112-130	Duofix - univerzalni	111.620.00.1	116.022.xx.1	116.032.xx.1	116.012.xx.1	
		Duofix – Joly/Visit	111.618.00.1	116.024.xx.1	116.034.xx.1	116.013.FW.1	
	144	Duofix - Tamaro	111.619.00.1	116.025.xx.1	116.035.xx.1	116.014.xx.1	
				116.026.xx.1	116.036.xx.1	116.015.xx.1	
	98	Duofix – aktiviranje odozgo	111.617.00.1	Nije primereno		116.016.xx.1	
	112-130	Duofix – univerzalni za skrivenu elektroniku	111.613.00.1	116.010.00.1 - Univerzal		-	-
				116.009.00.1- Tamaro			
130	Duofix Basic - univerzalni	111.695.00.1	Elektronsko 220V aktiviranje je u setu			-	



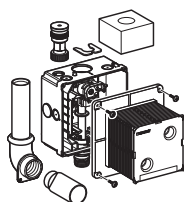
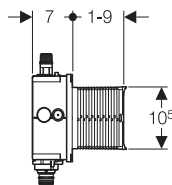
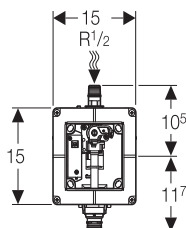
Ugradni set uređaja za aktiviranje ispiranja pisoara, univerzalni

116.001.00.1

Za ugradnju u masivne zidove

Uređaji za aktiviranje ispiranja se naručuju dodatno (str. 54-57)

- Element se sastoji od:
- zaštitne kutije sa poklopcem
 - univerzalnog priključka vode 1/2"
 - ugaonog ventila
 - priključne garniture
 - priključne kleme



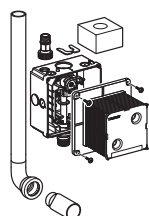
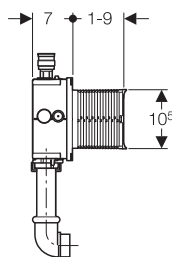
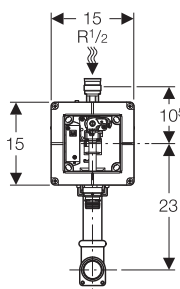
Ugradni set uređaja za aktiviranje ispiranja Laufen Taro-Nova i Tamaro pisoara

116.002.00.1

Za ugradnju u masivne zidove

Uređaji za aktiviranje ispiranja se naručuju dodatno (str. 54-57)

- Element se sastoji od:
- zaštitne kutije sa poklopcem
 - univerzalnog priključka vode 1/2" sa MeplaFix adapterom
 - ugaonog ventila
 - ispirne cevi sa kolenom 1"
 - priključne kleme



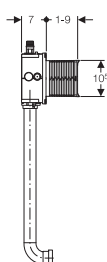
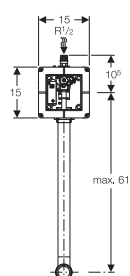
Ugradni set uređaja za aktiviranje ispiranja pisoara, univerzalni, sa ispirnom cevi

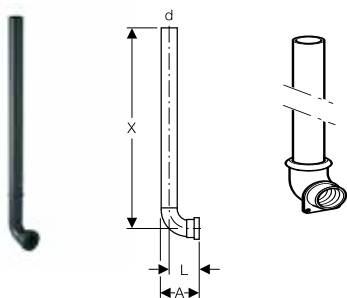
116.003.00.1

Za ugradnju u masivne zidove

Uređaji za aktiviranje ispiranja se naručuju dodatno (str. 54-57)

- Element se sastoji od:
- zaštitne kutije sa poklopcem
 - univerzalnog priključka vode 1/2" sa MeplaFix adapterom
 - ugaonog ventila
 - ispirne cevi sa kolenom d32
 - priključne kleme





Ugradna ispirna cev,

za pojedine uređaje

32 x 32 mm
d = 32
L = 6,0
X = 40
A = 7,5
119.704.16.1

32 mm x 1"
d = 32
L = 5,5
X = 40
A = 8,0
119.703.16.1



PE ulivna garnitura

sa dihtungom, 32 x 35 mm

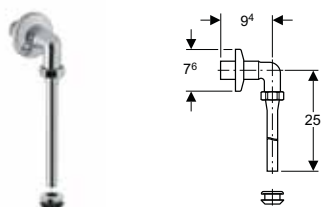
d = 32
di = 35
152.489.16.1



Ulivna garnitura od mesinga za Taro Nova

sa pokrivnom kapom, 1" x 35 mm

G = 1"
hromirana
119.692.21.1



Hromirana priključna garnitura

sa navojnim spojem, rozetnom i dihtungom, 1" x 19 mm

119.688.21.1



Kombifix montažni element za pisoar (univerzalni),
visina ugradnje 109-127 cm

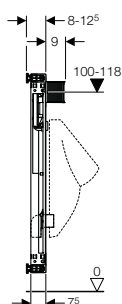
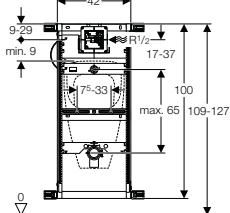
457.611.00.1

Za ugradnju u masivne zidove, za ugradnju ispred ili u zid sa obzidivanjem 2-10 cm.

Uređaj za aktiviranje ispiranja
se naručuje posebno
(str. 54-57)

Element se sastoji od:

- metalnog pocinkovanog okvira
- 4 pričvrtna elementa podesiva 8-12 cm
- dva kompleta šrafova za učvršćenje keramike M8 sa podesivim razmakom
- univerzalnog priključka vode 1/2"
- univerzalnog seta za uređaje za aktiviranje ispiranja
- ulivne cevi pisoara d32 mm sa dihtungom
- fleksibilne ulivne cevi
- PE izlivenog kolena redukovano sa d63/57 mm na d50/44 mm
- priključne garniture
- sifona
- materijala za učvršćenje





Duofix sanitarni montažni element za pisoar (univerzalni), ugradna visina 112-130 cm

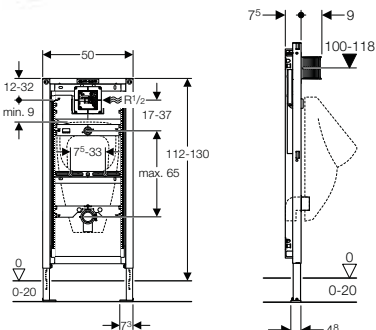
111.620.00.1

Uređaj za aktiviranje ispiranja se naručuje posebno (str. 57)

Za univerzalnu ugradnju: obzidivanjem ili u suvomontažnu konstrukciju sa oblaganjem gipskartonskim pločama (18 ili 2 x 12,5 mm)

Element sadrži:

- montažni čelični okvir □ 40/40 sa zaštitnim premazom plave Geberit boje
- noge podesive po visini 0-20 cm sa zaokretnom pločom za ugradnju u profil UW50 ili UW75
- 2 ugaone lajsne za učvršćenje na zid
- 2 šrafa sa maticama M8 koji nose pisoar (podesivi razmak)
- armaturni priključak vode 1/2" SN, sa prigušnim ventilom
- fleksibilna ulivna cev
- PE odvodno koleno red. od Ø 63/75 mm na Ø 50/44 mm, dihtung 57/50 mm
- univerzalni ugradni set za Geberit uređaje za aktiviranje ispiranja
- sifon
- pričvršni materijal
- ugradni seta sa zaštitom



Duofix montažni element za pisoar Laufen Taro-Nova i Tamaro visina ugradnje 144 cm

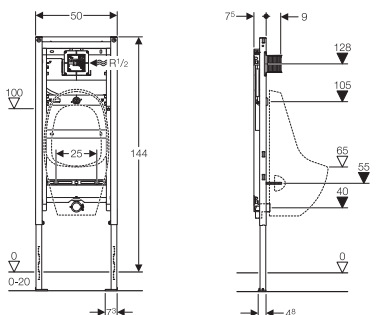
111.619.00.1

Uređaj za aktiviranje ispiranja se naručuje posebno (str. 54-57)

Za univerzalnu ugradnju u masivne ili suve zidove, za ugradnju ispred ili u zid.

Element se sastoji od:

- montažnog okvira □40/40 sa zaštitnim površinskim premazom, Geberit plave boje
- noge podesive po visini 0-20 cm za ugradnju u profil UW50 ili UW75
- 2 ugaonika za pričvršćenje na zid
- dva kompleta šrafova za učvršćenje keramike M8
- univerzalnog priključka vode 1/2"
- ulivne cevi pisoara 1"
- fleksibilne ulivne cevi
- PE izlivenog kolena redukovano sa d63/57 mm na d50/44 mm
- priključne garniture
- sifona
- materijala za učvršćenje
- ugradnog seta sa zaštitom



Duofix montažni element za pisoar Keramag Joly i Visit visina ugradnje 112-130 cm

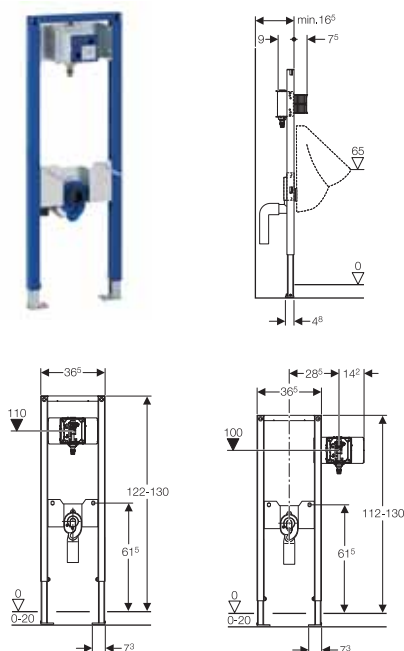
111.618.00.1

Uređaj za aktiviranje ispiranja se naručuje posebno (str. 54-57)

Za univerzalnu ugradnju u masivne ili suve zidove, za ugradnju ispred ili u zid.

Element se sastoji od:

- montažnog okvira □40/40 sa zaštitnim površinskim premazom, Geberit plave boje
- noge podesive po visini 0-20 cm za ugradnju u profil UW50 ili UW75
- dva kompleta šrafova za učvršćenje keramike M8
- univerzalnog priključka vode 1/2"
- ulivne cevi pisoara d32 mm sa dihtungom
- fleksibilne ulivne cevi
- PE izlivenog kolena redukovano sa d63/57 mm na d50/44 mm
- priključne garniture
- sifona
- materijala za učvršćenje
- ugradnog seta sa zaštitom





Duofix montažni element za pisaar, aktiviranje ispiranja odozgo, visina ugradnje 98 cm

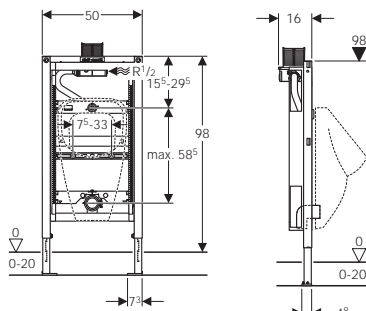
111.617.00.1

Uređaj za pneumatsko ispiranja se naručuje posebno (str. 56-57)

Za univerzalnu ugradnju u masivne ili suve zidove, za ugradnju ispred ili u zid.

Element se sastoji od:

- montažnog okvira □40/40 sa zaštitnim površinskim premazom, Geberit plave boje
- noge podesive po visini 0-20 cm za ugradnju u profil UW50 ili UW75
- dva kompleta šrafova za učvršćenje keramike M8
- univerzalnog priključka vode 1/2"
- ulivne cevi pisaara d32 mm sa dihtungom
- fleksibilne ulivne cevi
- PE izlivnog kolena redukovano sa d63/57 mm na d50/44 mm
- priključne garniture
- sifona
- materijala za učvršćenje
- ugradnog seta sa zaštitom



Duofix montažni element za pisaar (univerzalni) sa skrivenom elektronikom, visina ugradnje 112-130 cm

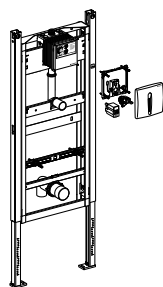
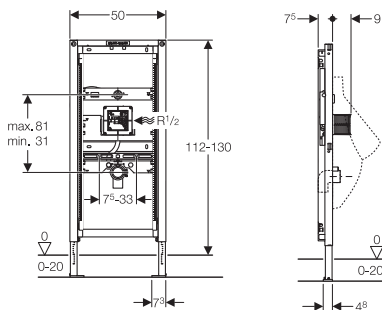
111.613.00.1

Uređaj za aktiviranje ispiranja se naručuje posebno (str. 57))

Za univerzalnu ugradnju u masivne ili suve zidove, za ugradnju ispred ili u zid.

Element se sastoji od:

- montažnog okvira □40/40 sa zaštitnim površinskim premazom, Geberit plave boje
- noge podesive po visini 0-20 cm za ugradnju u profil UW50 ili UW75
- 2 ugaonika za pričvršćenje na zid
- dva kompleta šrafova za učvršćenje keramike M8
- univerzalnog priključka vode 1/2"
- ulivne cevi pisaara d32 mm sa dihtungom
- fleksibilne ulivne cevi
- PE izlivnog kolena redukovano sa d63/57 mm na d50/44 mm
- priključne garniture
- sifona
- materijala za učvršćenje
- ugradnog seta sa zaštitom



Duofix Basic montažni element za pisaar sa senzorskim uređajem, visina ugradnje 130 cm

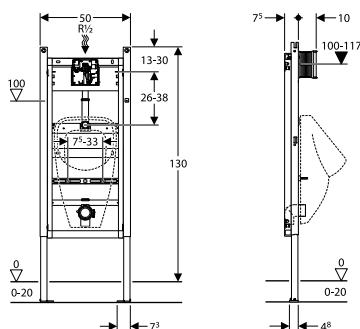
111.695.11.1
111.695.46.1

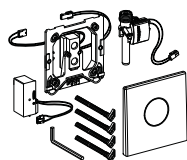
**beli poklopac
poklopac
mat hrom**

Za univerzalnu ugradnju u masivne ili suve zidove, za ugradnju ispred ili u zid.

Element se sastoji od:

- montažnog okvira □40/40 sa zaštitnim površinskim premazom, Geberit plave boje
- noge podesive po visini 0-20 cm za ugradnju u profil UW50
- 2 ugaonika za pričvršćenje na zid
- dva kompleta šrafova za učvršćenje keramike M8
- univerzalnog priključka vode 1/2"
- ulivne cevi pisaara d32 mm sa dihtungom
- PE izlivnog kolena redukovano sa d63/57 mm na d50/44 mm
- materijala za učvršćenje
- ugradnog seta sa senzorskim uređajem 230V



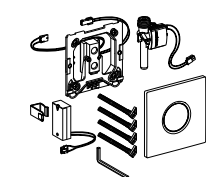
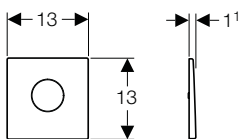


IC elektronika za pisoar, dizajn Mambo

116.023.FW.1 (230V)
116.033.FW.1 (3V)

Materijal: Inox

Za automatsko elektronsko IC aktiviranje ispiranja pisoara
Kod uređaja sa baterijskim napajanjem (3V) 2 x AA
litijumske baterije su u setu

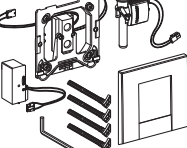
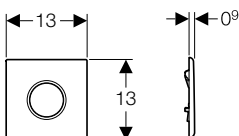


IC elektronika za pisoar, dizajn Sigma01

116.021.11.5 (230V) bela
116.021.21.5 (230V) sjajna hrom
116.021.46.5 (230V) mat hrom
116.031.11.5 (3V) bela
116.031.21.5 (3V) sjajna hrom
116.031.46.5 (3V) mat hrom

Materijal: metal

Za automatsko elektronsko IC aktiviranje ispiranja pisoara
Kod uređaja sa baterijskim napajanjem (3V) 2 x AA
litijumske baterije su u setu

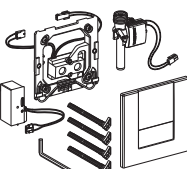
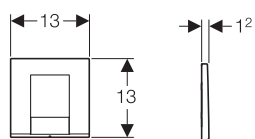


IC elektronika za pisoar, dizajn Bolero

116.022.11.1 (230V) alpsko bela
116.022.21.1 (230V) sjajna hrom
116.022.46.1 (230V) mat hrom
116.032.11.1 (3V) alpsko bela
116.032.21.1 (3V) sjajna hrom
116.032.46.1 (3V) mat hrom

Materijal: metal

Kod uređaja sa baterijskim napajanjem (3V) 2 x AA
litijumske baterije su u setu

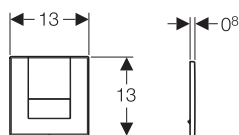


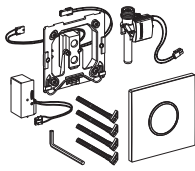
IC elektronika pisoara, dizajn Tango

116.024.11.1 (230V) alpsko bela
116.024.21.1 (230V) sjajna hrom
116.024.46.1 (230V) mat hrom
116.034.11.1 (3V) alpsko bela
116.034.21.1 (3V) sjajna hrom
116.034.46.1 (3V) mat hrom

Materijal: metal

Kod uređaja sa baterijskim napajanjem (3V) 2 x AA
litijumske baterije su u setu



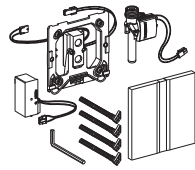
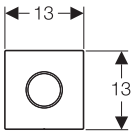


IC elektronika pisoara, dizajn Sigma10

Materijal: metal

Kod uređaja sa baterijskim napajanjem (3V)
2 x AA litijumske baterije su u setu

- 116.025.KH.1 (230V) sjajna hrom/mat hrom/sjajna hrom
- 116.025.KJ.1 (230V) bela/sjajna hrom/bela
- 116.025.KK.1 (230V) bela/pozlaćena/bela
- 116.025.KL.1 (230V) bela/sjajna hrom/mat hrom
- 116.025.KM.1 (230V) crna/sjajna hrom/crna
- 116.025.KN.1 (230V) mat hrom/sjajna hrom/mat hrom
- 116.025.SN.1 (230 V) inox četkanj/polirani/četkanj
- 116.035.KH.1 (3V) sjajna hrom/mat hrom/sjajna hrom
- 116.035.KJ.1 (3V) bela/sjajna hrom/bela
- 116.035.KK.1 (3V) bela/pozlaćena/bela
- 116.035.KL.1 (3V) bela/sjajna hrom/
mat hrom
- 116.035.KM.1 (3V) crna/sjajna hrom/crna
- 116.035.KN.1 (3V) mat hrom/sjajna hrom/mat hrom
- 116.035.SN.1 (230 V) inox četkanj/polirani/četkanj

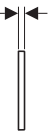
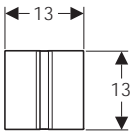


IC elektronika pisoara, dizajn Sigma50

Materijal:metal

Kod uređaja sa baterijskim napajanjem (3V) 2xAA litijumske baterije su u setu

- 116.026.GH.1 (230V) hrom, četkanj
- 116.036.GH.1 (3V) hrom, četkanj



Skrivena elektronika pisoara, 230V

- 116.010.00.1 Univerzal
- 116.009.00.1 Tamaro



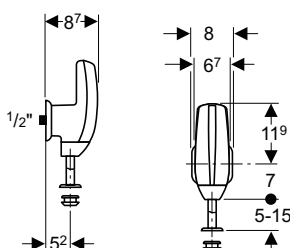
Predzidna elektronika pisoara

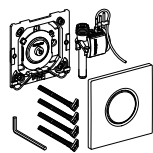
- 115.805.46.1 mat hrom

Za zamenu standardnog ugaonog ventila i spoja pisoara sa priključkom vode odozgo

Element se sastoji od:

- tela armature za spoj na spoljni priključak vode 1/2"
- IC uređaja
- elektromagnetnog ventila
- priključne hromirane cevčice
- baterije 9V



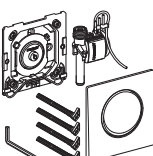
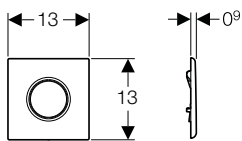


Tipka za pisoar, ručna, dizajn Sigma01

Materijal: plastika

Tipke za ručno pneumatsko aktiviranje ispiranja pisoara

116.011.11.5 alpsko bela
116.011.21.5 sjajna hrom
116.011.46.5 mat hrom

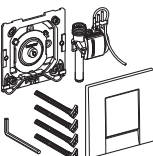
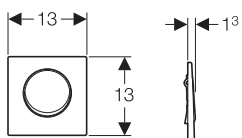


Tipka za pisoar, dizajn Mambo

Materijal: metal

Tipke za ručno pneumatsko aktiviranje ispiranja pisoara

116.013.FW.1 Inox četkani

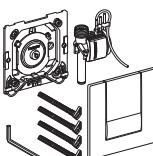
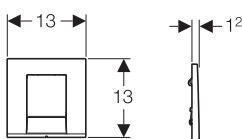


Tipka za pisoar, dizajn Bolero

Materijal: plastika

Tipke za ručno pneumatsko aktiviranje ispiranja pisoara

116.012.11.1 alpsko bela
116.012.21.1 sjajna hrom
116.012.46.1 mat hrom

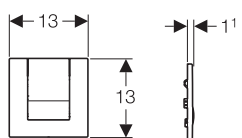


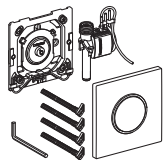
Tipka za pisoar, dizajn Tango

Materijal: metal

Tipke za ručno pneumatsko aktiviranje ispiranja pisoara

116.014.11.1 alpsko bela
116.014.21.1 sjajna hromirana
116.014.46.1 mat hromirana



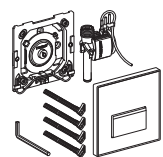
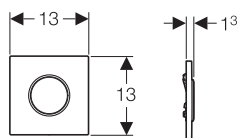


Tipka za pisoar, dizajn Sigma10

Materijal: metal

Tipke za ručno pneumatsko aktiviranje ispiranja pisoara

- 116.015.KH.1 sjajna hrom/mat hrom/sjajna hrom
- 116.015.KJ.1 bela/sjajna hrom/bela
- 116.015.KK.1 bela/pozlaćena/bela
- 116.015.KL.1 bela/sjajna hrom/mat hrom
- 116.015.KM.1 crna/sjajna hrom/crna
- 116.015.KN.1 mat hrom/sjajna hrom/mat hrom

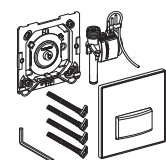
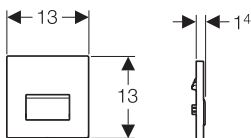


Tipka za pisoar, dizajn Sigma50

Materijal: metal

Tipke za ručno pneumatsko aktiviranje ispiranja pisoara

- 116.016.11.1 alpsko bela
- 116.016.DW.1 crna RAL 9005
- 116.016.EP.1 pergamon
- 116.016.SE.1 zeleno staklo satinizirano
- 116.016.SD.1 dimljeno staklo (ogledalo)
- 116.016.SC.1 belo staklo satinizirano "zrnasto"



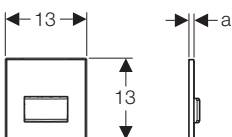
Tipka za pisoar, Sigma50

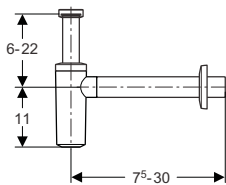
Materijal: metal, staklo

Tipke za ručno pneumatsko aktiviranje ispiranja pisoara

Novo

- 116.016.11.5 alpsko bela
- 116.016.DW.5 crna RAL 9005
- 116.016.EP.5 pergamon
- 116.016.SC.5 belo staklo satinizirano "zrnasto"
- 116.016.SD.5 dimljeno staklo (ogledalo)
- 116.016.SE.5 zeleno staklo satinizarano
- 116.016.SQ.5 umbra staklo
- 116.016.GH.5 hrom brušeni
- 116.016.00.5 po želji kupca (bez ispune)





Samočisteći direktni sifon

- sa podešavajućim ulazom
- komplet sa izlivnom cevi i rozetnom
- komplet sa dihtujućim materijalom za Ø 32 ili Ø 40 priključak

151.034.11.1 Ø 32 bela
 151.034.21.1 Ø 32 sjajna hrom
 151.035.11.1 Ø 40 bela
 151.035.21.1 Ø 40 sjajna hrom



Poklopac sifona

- bez čepa

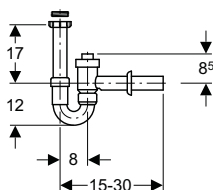
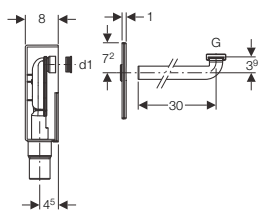
241.503.00.1 hrom



Sifoni za umivaonike
Zidni ugradni sifon za umivaonik

- sa belim poklopcem 18,2 x 33,5 cm
- priključnim kolenom Ø 40 mm
- belom priključnom maticom 11,4"
- izlivom Ø 50 i Ø 56 mm
- komplet sa dihtujućim materijalom

151.120.11.1 beli
 151.120.21.1 sjajna hrom

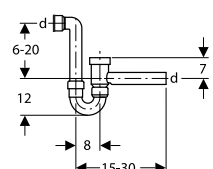


Cevni sifon

- iz belog PP, sa kuglastim osiguračem od povrata
- sa redukcijom 6/4" x 5/4"

d = 40
 G = 6/4" x 5/4"
 152.860.11.1

d = 50
 G = 6/4" x 5/4"
 152.861.11.1



d = 50
 G = horizontalni izlaz -
 dihtung 46 x 40
 152.881.11.1



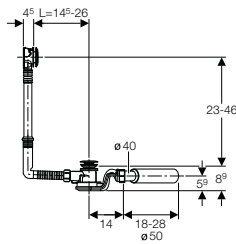
Uniflex Push Control izlivno prelivna garnitura za kade otvora Ø 52 mm

150.755.21.1
standardna L = 14,5 - 26 cm

- garnitura od sivog PP, za standardne kade
- sa poteznim kablom
- okretnim odvodnim kolenom Ø 40/50 mm
- ugradnom visinom 90 mm
- hromiranim ventilom i dugmetom za zatvaranje

150.756.21.1
produžena L = 21 - 50 cm

150.757.21.1
povišena L = 44 - 60 cm



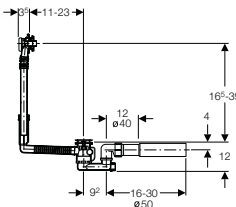
Odvodna cev Ø 50



Ekscentrična odvodna i prelivna garnitura Ø 50mm za kade, standardna veličine

150.520.21.1

- Kompletna garnitura od sivog PP, za standardne kade
- sa poteznom zaštićenom sajлом
- odvodnim kolenom Ø 40/50 mm
- garnitura za grubu montažu
- zaokretni ventil i čep
- hromiranim zaokretnim ventilom
- Set sadrži zaštitu kod ugradnje, dihtunge, zaokretni ventil i čep

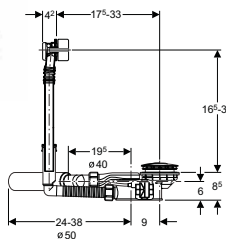


Ekscentrična izlivno-prelivna garnitura za standardne kade sa otvorom Ø 90 mm

150.900.00.1

- sa poteznom sajлом
- sa okretnim odvodnim kolenom Ø 40/50 mm
- sa setom za grubu ugradnju
- ugradne visine 85 mm

Set:
Rozetna, nosač rozetne i čep 150.921.21.1



Bez rozetne, okretnog dugmeta i čepa.



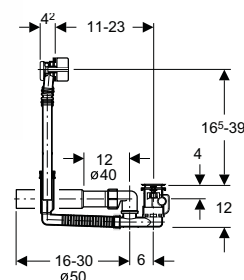
Ekscentrična dotočna, odvodna i prelivna garnitura za kade, standardna veličine

Bez rozetne zaokretnog dugmeta i čepa.

- sa poteznim kablom
- sa okretnim odvodnim kolenom Ø 40/50 mm
- fleksibilnim priključkom za dovod vode Mepla 3/4" odnosno Mepla Ø 20 mm

150.702.00.1

Set:
pokrivno pretočna rozetna, perlator sa mrežicom i dihtungom
150.425.21.1 strukt. hrom.
150.424.BN.1 crvena
150.424.FQ.1 plava



Bez zaokretnog ventila i čepa

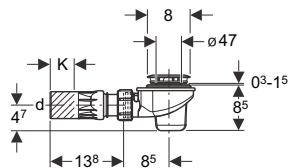




Uniflex izlivna sifonska garnitura za tuš Ø 50

150.681.21.1

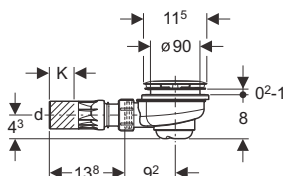
- za plitke kade sa otvorom za ventil Ø 50 mm ugradne visine 85 mm
- sa direktnim pristupom za čišćenje odozgo
- sa zakretnim i fleksibilnim zglobnim izlivnim priključkom Ø 40 / 50 mm
- sa hromiranim ventilom i hromiranim pokrivom izliva



Uniflex odvodna sifonska garnitura za tuš Ø 90

150.671.21.1

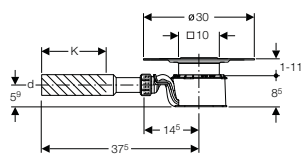
- za tuš kade sa otvorom Ø 90 mm ugradne visine 80 mm
- sa direktnim pristupom za čišćenje odozgo
- sa okretnim i fleksibilnim odvodnim priključkom na zglob Ø 40/50 mm
- sa hromiranim ventilom i hromiranim čepom



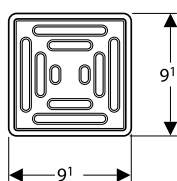
Uniflex podni sifon za tuš

154.003.00.1

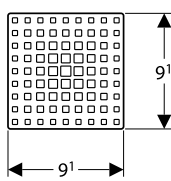
- Za odvod tuša ugrađenog u gotovu podnu oblogu od keramičkih pločica
- sa odvodom Ø 50 mm
 - minimalna ugradna visina 95 mm
 - sa nosačem rešetke i standardnom rešetkom 10 x 10 cm
 - sa Schlüter-KERDI, priključnom manžetnom vel. 500 x 500 mm
 - sa mogućnošću podešavanja rešetke po visini



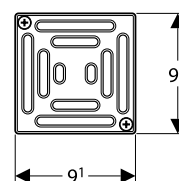
Rešetke za 154.003.00.1



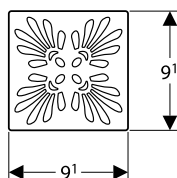
Bez učvršćenja – uključena u 154.003.241.640.00.1



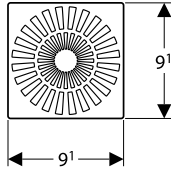
Kvadratna 154.301.00.1



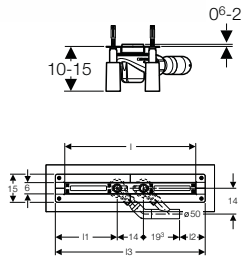
Sa učvršćenjem 154.300.00.1



Klasična 154.304.00.1



Radijalna 154.302.00.1

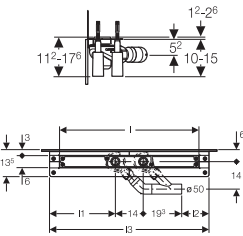


Uniflex podna tuš kanalice, za ugradnju u tanku, finalnu podnu oblogu

154.100.00.1	L = 70 cm
154.101.00.1	L = 80 cm
154.102.00.1	L = 90 cm
154.103.00.1	L = 100 cm
154.130.00.1	L = 110 cm
154.131.00.1	L = 120 cm

Element sadrži:

- 2 odvodna podna sifona
- odvodno koleno Ø 50 mm
- podni tuš kanal od nerđajućeg čelika sa prirubnicom
- nosač rešetke kanala
- manžetna za dihtovanje
- 4 po visini podesive nogice
- minimalne ugradne visine 100 mm

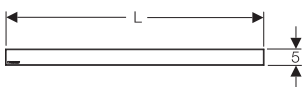


Uniflex podna tuš kanalice za ugradnju uz zid

154.105.00.1	L = 70 cm
154.106.00.1	L = 80 cm
154.107.00.1	L = 90 cm
154.108.00.1	L = 100 cm
154.135.00.1	L = 110 cm
154.136.00.1	L = 120 cm

Element sadrži:

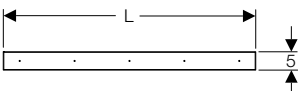
- 2 odvodna podna sifona
- odvodno koleno Ø 50 mm
- podni tuš kanal od nerđajućeg čelika sa prirubnicom
- nosač rešetke kanala
- manžetna za dihtovanje
- 4 po visini podesive nogice
- minimalne ugradne visine 100 mm



Ukrasna maska podne tuš kanalice

maska - četkani inox

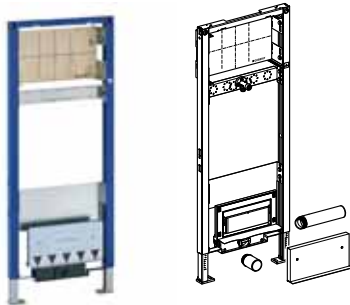
154.350.00.1	L = 70 cm
154.351.00.1	L = 80 cm
154.352.00.1	L = 90 cm
154.353.00.1	L = 100 cm
154.354.00.1	L = 110 cm
154.355.00.1	L = 120 cm



Ukrasna maska podne tuš kanalice

maska sa okvirom za keramičke pločice

154.360.00.1	L = 69 cm
154.361.00.1	L = 79 cm
154.362.00.1	L = 89 cm
154.363.00.1	L = 99 cm
154.356.00.1	L = 109 cm
154.357.00.1	L = 119 cm



Duofix element za zidni sifon za tuš prostor, ugradne visine 130 cm

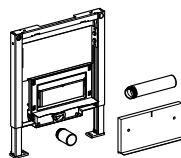
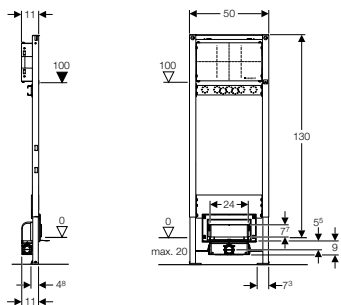
111.731.00.1

Set za finu montažu art. 154.330 naručuje se posebno

Za ugradnju u suvomontažne zidne ili predzidne konstrukcije obložene gipskartonskim pločama (18 ili 2 x 12,5 mm)

Element sadrži.

- montažni čelični okvir Ø 40/40, sa zaštitnim premazom Geberit plave boje
- noge podesive po visini 0-20cm za ugradnju u profil UW50 ili UW75
- ugradni sifon kapaciteta 0,85l/s
- odvod d50 levo/desno/pozadi
- pričvršne ploče za tuš armature



Duofix element za zidni sifon za tuš prostor, ugradne visine 50 cm

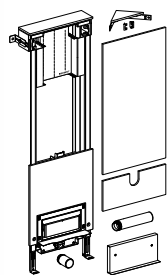
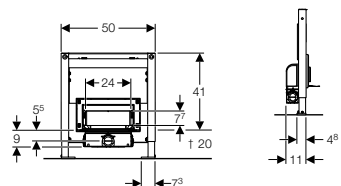
111.743.00.1

Set za finu montažu art. 154.330 naručuje se posebno

Za ugradnju u suvomontažne zidne ili predzidne konstrukcije obložene gipskartonskim pločama (18 ili 2 x 12,5 mm)

Element sadrži.

- montažni čelični okvir Ø 40/40, sa zaštitnim premazom Geberit plave boje
- noge podesive po visini 0-20cm za ugradnju u profil UW50 ili UW75
- ugradni sifon kapaciteta 0,85l/s
- odvod d50 levo/desno/pozadi



Uniflex zidni tuš sifon, h=130 cm

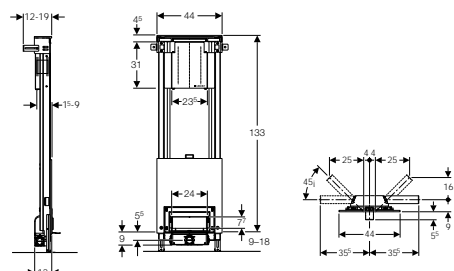
154.222.00.1

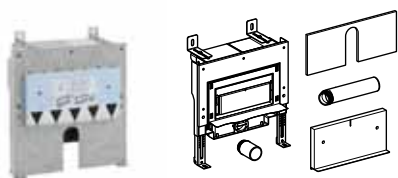
Set za finu montažu art. 154.330 naručuje se posebno

Za ugradnju u masivne zidove, za odvodnju za tuševu u ravni sa podom

Element sadrži:

- pričvršni materijal za masivnu konstrukciju
- materijal za dihtovanje graničnih područja
- ispirno koleno PE-HD Ø 50 mm za priključenje sa bočne strane
- nastavci za odvod PE-HD Ø 50 mm za priključak sa prednje strane
- oblaganje pločama izrezano
- set za preradu za ugaonu montažu zidnog tuš sifona





Uniflex zidni tuš sifon, h=34 cm

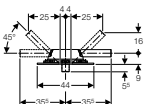
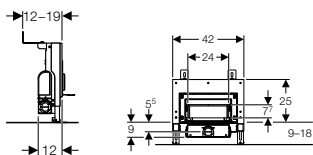
154.224.00.1

Za ugradnju u masivne zidove, za odvodnju za tuševe u ravni sa podom

Set za finu montažu art. 154.330 naručuje se posebno

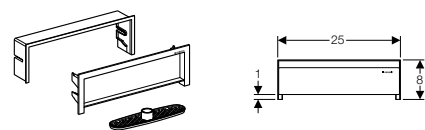
Element sadrži:

- pričvrсни materijal za masivnu konstrukciju
- ispirno koleno PE-HD Ø 50 mm za priključenje sa bočne strane
- nastavci za odvod PE-HD Ø 50 mm za priključak sa prednje strane



Set za finu montažu zidnog sifona za tuš

154.330.00.1 sa okvirom za keramičke pločice
 154.330.11.1 plastika bela
 154.330.21.1 plastika hrom sjajna
 154.330.FW.1 inox četkani

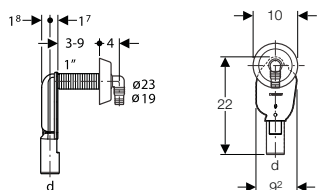




Ugradni sifon veš mašina i mašina za pranje sudova

152.234.21.1 d 40, hromirani
152.234.11.1 d 40, beli

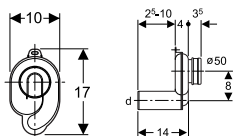
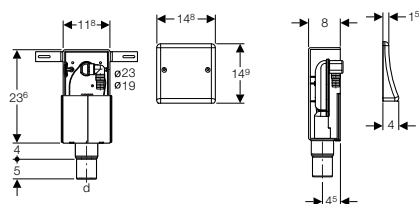
sa hromiranom rozetnom i nastavkom za cev



Ugradni sifon za veš mašine i mašine za pranje sudova

152.232.00.1 standardni
152.233.00.1 sa priključkom za sušilicu

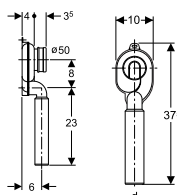
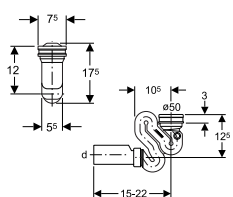
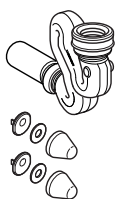
Ugradno kućište sa poklopcem od inoxa dim. 14,8 x 14,9 cm, sa priključkom za cev 19 ili 23 mm, odvodom d50/56, sa dihtungom.



1-litarski isisavajući sifon za pisoar

152.983.00.1 Za Caprino i Kaprun
152.942.11.1 Za Taro nova, Tamaro

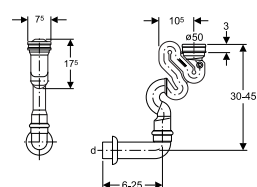
- za skriveni priključak pisoara sa horizontalnim odvodom Ø 50 mm



1-litarski isisavajući sifon

152.984.00.1 Za Caprino i Kaprun
152.941.11.1 Za Taro Nova, Tamaro

- za skriveni priključak pisoara sa vertikalnim odvodom Ø 50 mm



Geberit prodaja d.o.o.
Predstavništvo Geberit za
Srbiju, Crnu Goru i Makedoniju
Vojvode Skopljanca 24
RS-11000 Beograd
Srbija

T +381 11 30 96 430
F +381 11 30 96 431
info.beograd@geberit.com

→ www.geberit.rs

