

Viega predzidna tehnika

Sustavi za kreativno oblikovanje kupaonice.



viega





Viega. Bolji za ideju!

Obiteljska tradicija

Iza imena Viega stoji obiteljsko poduzeće koje oduvijek postavlja najviše kriterije: u odnosu na kvalitetu proizvoda, kontakt s kupcima, poštivanje rokova isporuke i snažnu servisnu podršku. Dakle, u odnosu na same sebe. Jer jedno je sigurno: potrebno je više od dobre ideje za stvaranje priče o međunarodnom uspjehu. Nisu samo slučajno hrabrost, inovativnost i strast one osobine koje odlikuju ovo poduzeće već više od 100 godina.



Kompetencija i raznovrsnost

U portfelj poduzeća Viega sad se ubraja 16.000 proizvoda, i to takvih koji ne pružaju samo jedinstvenu raznovrsnost ponude u čitavoj grani, nego i vrhunsku kvalitetu. Razlog: Poduzeće Viega spojilo je ono najbolje: vrhunski obrazovane djelatnike, najbolje sirovine i najmodernija proizvodna postrojenja – i to na pet proizvodnih lokacija u Njemačkoj i SAD-u.



Sustavno i precizno

Uz to se u skladištu trajno nalazi 16.000 proizvoda, koji se zahvaljujući uhodanom logističkom konceptu pripremaju, kodiraju, pakiraju i otpravljaju. To se radi sustavno, kao i sve drugo u poduzeću Viega. Jer nisu samo postupci povezani, nego i proizvodi. Osnovu toga čini predzidna tehnika – jedna od mnogih inovacija poduzeća Viega. Najbolji primjer je sustav Steptec predstavljen u ovoj brošuri: pouzdan sustav koji u instalaciju uključuje neočekivane mogućnosti. Vjerno geslu: Viega. Bolji za ideju!

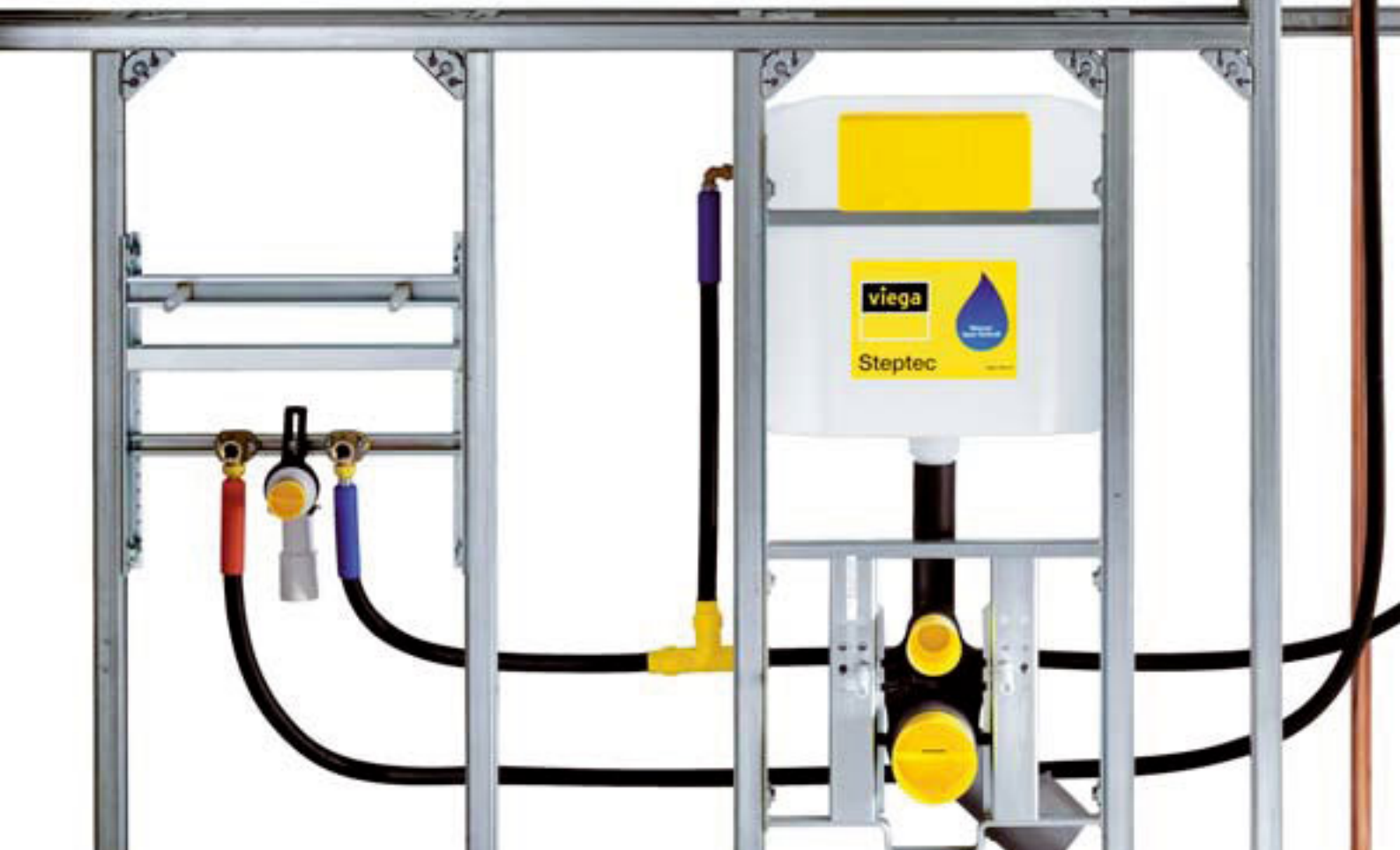


Predzidna tehnika tvrtke Viega. Naša raznolikost ne poznaje granice.

Boje, pločice, armature – za vizualno oblikovanje kupaonice uvijek je važan individualni ukus naručitelja. Iza zida je međutim potrebno stručno znanje. Jer koliko su stvarno sigurne, pouzdane i savršene sanitarije ovisi o njihovoj instalaciji. Kvaliteta obrađenih komponenti pritom igra odlučujuću ulogu. U kvalitetu se morate pouzdati – što se tiče materijala, montaže i povezivanja sustava. Upravo nas to obvezuje da u svemu što radimo ispunjavamo najviše zahtjeve. S kakvoćom proizvoda bez kompromisa i opsežnom sustavnom kompetencijom.

Tehnika sustava Viega

Naša temeljna znanja, bilo da se radi o našim raznolikim instalacijama metalnih cijevi, cijevi od umjetnih materijala ili o našim predzidnim rješenjima, čine nas najuspješnijim proizvođačem u branši. Ime Viega već je desetljećima pojam inovativne kućne tehnike i zajamčene sigurnosti u sustavno povezanoj cjelini.





Viega Eco Plus



Stranica **6**
Predzidno rješenje s optimalnim odnosom cijene i učinka. Klasično rješenje za izgradnju objekata.



Viega Mono

Stranica **18**
Robustan predzidni blok za uzidavanje i obzidavanje bez ikakvih problema. Zbog namještanja veličine Viega Mono odlikuje se velikom fleksibilnošću.

Viega projektiranje: zvučna izolacija, protupožarna zaštita, zaštita od vlage

Stranica **30**
Profitirajte tako da primijenite znanja tvrtke Viega iz područja zvučne izolacije, protupožarne zaštite i zaštite od vlage. Uz certificiranu zvučnu izolaciju za sve predzidne sustave sukladno DIN 4109 klasifikaciji Zavoda za građevinsku fiziku Fraunhofer i uz potvrdu proizvođača o usklađenosti Viegaswifta i Stepteca s protupožarnim oknom. To su također važne informacije o zaštiti od prodiranja vlage.

UP-vodokotlić Visign 2 i Visign aktivacijske ploče

Stranica **36**
Visign aktivacijske ploče s vizionarskim dizajnom i visokokvalitetnim materijalom postavljaju nova mjerila. Asortiman Viega Visign očarava svojom raznolikošću i mnogostranim mogućnostima primjene.



Viega Eco Plus. Ostvarite prednost u gradnji objekata.



Viega Eco Plus sinonim je za dokazanu tehniku, racionalnu montažu i inteligentna rješenja detalja. Na taj način ovaj pragmatični sustav može riješiti bilo koju vrstu predzidne instalacije pa je upravo u području izgradnje objekata jedno od omiljenih rješenja. Viega Eco Plus ćete dobiti po privlačnoj ukupnoj cijeni. Na to možete računati.





Viega Eco Plus. Zadovoljava cijenom, oduševljava mogućnostima.

Svojim nepobjedivim odnosom cijene i učinka Viega Eco Plus postavlja jasne standarde u gradnji objekata. Jer sve je jednostavno usklađeno: stabilna obrada, robusna kakvoća i ogromna raznolikost. Bilo da se radi o samostalnoj montaži, montaži na šine ili postolja, Viega Eco Plus jamči ekonomičnu instalaciju bez poteškoća. Zahvaljujući pametnim rješenjima i inovativnim detaljima kao što je npr. pomagalo za izravnavanje uštedjet ćete puno vremena kod montaže. Uz to, koljeno za priključak WC-a koje je podesivo po dubini osigurava komforno spajanje na kanalizacijski vod. Praktičnije ne može biti. Ekonomičnost, jednostavnost montaže i suveren spektar učinka preporučuju Viega Eco Plus kao idealan sustav suhe gradnje zgrada.





Viega Eco Plus.

Univerzalni sustav na koji možete računati.

1 Stabilni, samonosivi elementi načinjeni od elektrostatski lakiranog okvira jamče potpunu otpornost na uvijanje kao i statičku sigurnost. Oblaganje elemenata obavlja se u dva sloja (2 x 12,5 mm).

2 Komplet za pričvršćivanje može se montirati direktno na zid, na montažnu šinu ili u kut iznad 45°. Omogućuje kontinuirano namještanje dubine elemenata do 200 mm.

3 Keramičko učvršćenje može se prilagođavati individualno i namještat prema visini invalida.

4 Koljenom od polipropilena koje se namješta po dubini znatno se pojednostavljuje priključivanje na kanalizacijski sustav.



5 Teleskopski nožni podupirači mogu se integrirati kako u c-profil širine 50 mm ili 75 mm.

6 Viega Eco Plus je opremljen Viega podz-buknim vodokotlićem Visign 2 koji štedi vodu, a time i drugim prednostima.

7 Integrirano pomagalo za poravnavanje u svim Viega Eco Plus elementima osigurava brzu i jednostavnu montažu.

8 Viega Eco Plus raspolaže certifikatom o zvučnoj instalaciji prema DIN 4109 koji je izdala ustanova Fraunhofer Institut für Bauphysik, Stuttgart.

Viega Eco Plus
WC-element 8161.2,
V x Š x D:
1130 x 490 x 130-200 mm



Viega Eco Plus
WC-element 8138.2,
V x Š x D:
830 x 490 x 200 mm



Viega Eco Plus
WC-element 8137.2,
V x Š x D:
830 x 490 x 200 mm



Viega Eco
WC-element 8180.25/8180.26,
V x Š x D:
1130 x 490 x 130-200 mm



Viega Eco Plus
element za bide 8167.5,
V x Š x D:
1130 x 490 x 100-200 mm



Viega Eco
element umivaonika 8180.61,
V x Š x D:
1130 x 490 x 100-200 mm



Viega Eco Plus
element umivaonika 8162,
V x Š x D:
860 x 490 x 100-200 mm



Viega Eco Plus
element umivaonika 8164,
V x Š x D:
1130 x 490 x 100-200 mm



Viega Eco Plus
element umivaonika 8156.1,
V x Š x D:
1300 x 490 x 85-200 mm



Viega Eco Plus
element umivaonika 8156,
V x Š x D:
1300 x 490 x 100-200 mm



Viega Eco Plus
element umivaonika 8158,
V x Š x D:
860/1130 x 490 x 90-200 mm



Viega Eco Plus
element umivaonika 8155
s podžbuknim brojačem,
V x Š x D:
1130 x 490 x 115-200 mm



Viega Eco Plus
element umivaonika 8154
s podžbuknim brojačem,
V x Š x D:
1130 x 490 x 115-200 mm



Viega Eco Plus
AG-element 8159,
V x Š x D:
1300 x 490 x 100-200 mm



Viega Eco Plus
element pisoara 8164.5,
V x Š x D:
1130/1300 x 490 x 100-200 mm



Viega Eco Plus
element pisoara 8152.3 s teh-
nologijom senzora u sifonu,
V x Š x D:
1130 x 490 x 125-200 mm



Viega Eco Plus
element za pričvršćivanje 8169,
V x Š x D:
1130 x 330 x 30-200 mm



Tračnica za montažu 8001
V x D: 40 x 22 mm
Duljina 3000 mm



Viega Eco plus komplet
za pričvršćivanje 8173

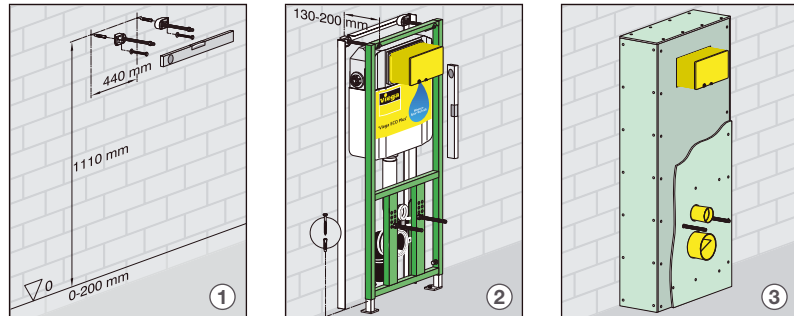


Ostali pribor pogledajte u katalogu.

Viega Eco Plus: Ugradnja jednostavna poput igre.

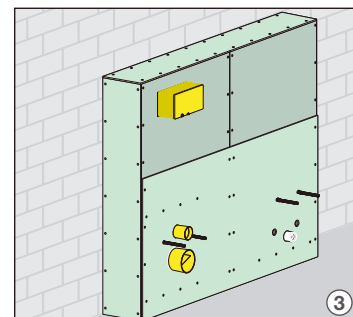
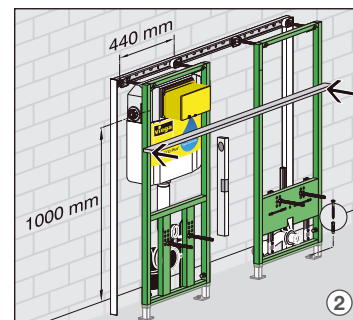
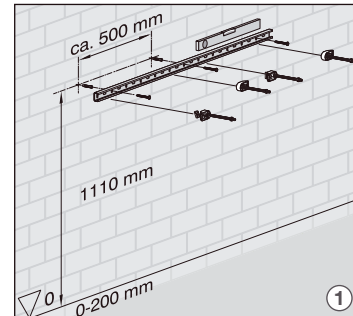
Pojedinačna predzidna montaža visina ugradnje 1130 mm

- 1 Komplet za pričvršćivanje se na zidu učvršćuje tiplama na visini od 1110 mm. Pritom udaljenost obaju učvršćenja treba iznositi 440 mm.
- 2 Postavite Viega Eco Plus WC-element i izravnajte ga libelom. Nakon toga se »teleskopske« noge tiplama učvršćuju u podu. Bočno i iznad elementa postavljaju se zidni profili na kojima se kasnije vijcima učvršćuju gipskartonske ploče.
- 3 Na kraju se još obavlja dvostruko oblaganje elementa s GKFI-pločama (2 x 12,5 mm).



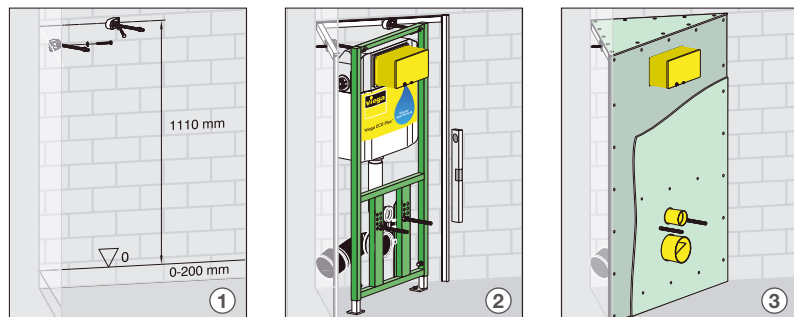
Predzidna montaža u nizu visina ugradnje 1130 mm

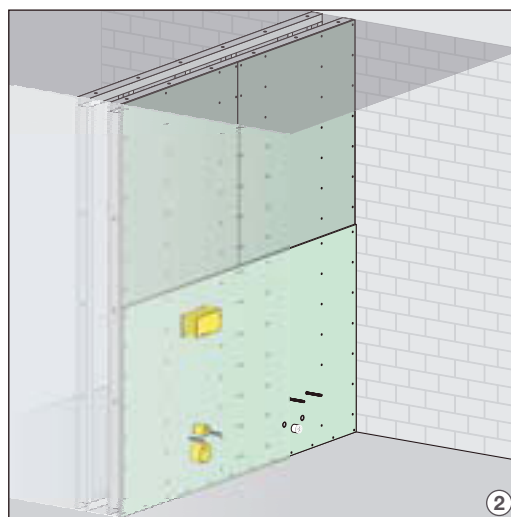
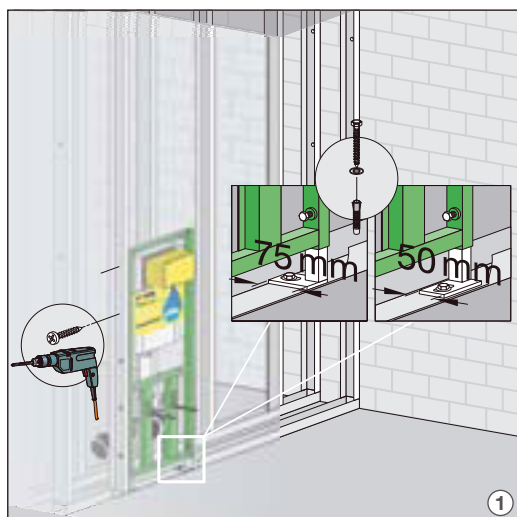
- 1 Svaki 500 mm montažna se šina tiplama učvršćuje na zid na visini od 1110 mm. Zatim se komplet za pričvršćivanje postavlja u udaljenosti od 440 mm.
- 2 Pri postavljanju obaju elemenata treba paziti na točno izravnavanje libelom. Nakon toga bočno se montiraju zidni profili na koje se kasnije vijcima učvršćuju ploče od gipsanog kartona.
- 3 Na kraju slijedi dvostruko oblaganje elementa s GKFI-pločama (2 x 12,5 mm).



Kutna montaža visina ugradnje 1130 mm

- 1 Postavljanje kompleta za pričvršćivanje na visinu od 1110 mm.
- 2 Sada se montira WC-element, izravnava i tiplama učvršćuje na podu. Kutni se profili bočno postavljaju pod kutom od 45° i kasnije služe kao oslonac, odn. učvršćenje GKFI-ploča. U istu se svrhu iznad WC-elementa montira zidni priključni profil pod 90°.
- 3 Na kraju se još obavlja dvostruko oblaganje GKFI-pločama (2 x 12,5 mm).





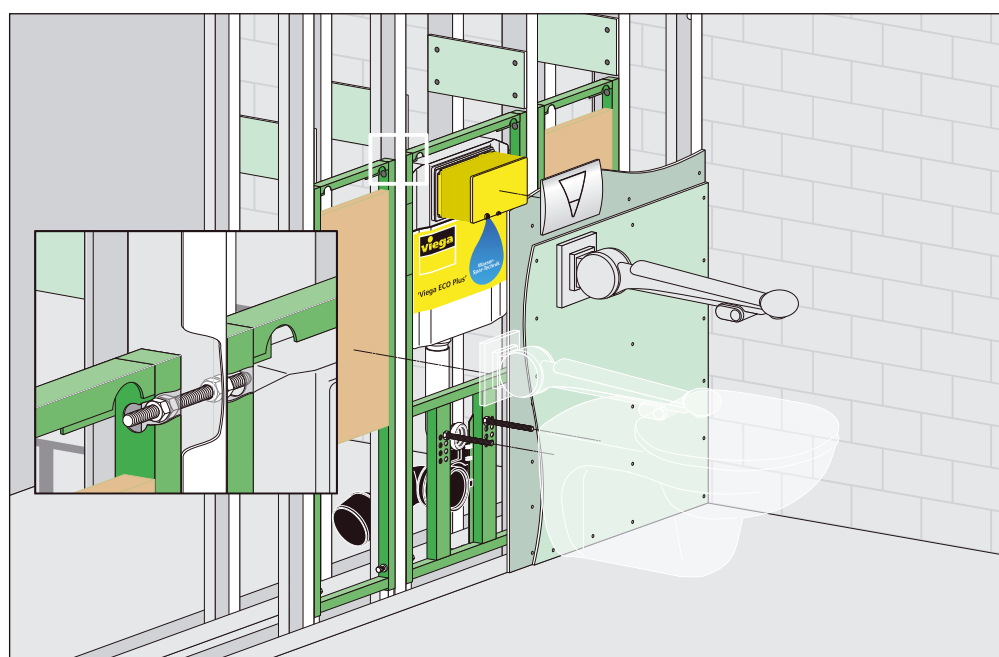
Predzidna montaža na postolje na mjestu ugradnje

1 Čak i različiti Viega Eco Plus WC-elementi mogu se bez problema integrirati u postolje napravljeno na mjestu ugradnje.

2 Na kraju se predzidna konstrukcija mora samo još dvostruko obložiti GKFI-pločama (2 x 12,5 mm).

Koncept kupaonice bez prepreka

Na slici vidite sastav »WC-uređaja bez prepreka«. Pritom su lijevo i desno uz Viega Eco Plus WC-element u postolje integrirani takozvani elementi za pričvršćivanje. Na njih se kasnije instaliraju sklopive potporne ručke. U malom utoru lijevo prepoznat ćete učvršćenja različitih elemenata u postolju. Tehnička osobina: Ispiranje WC-a može se pokrenuti ne samo putem aktivacijske ploče, nego putem radijskog odašiljača smještenog na sklopivoj potpornoj ručki.



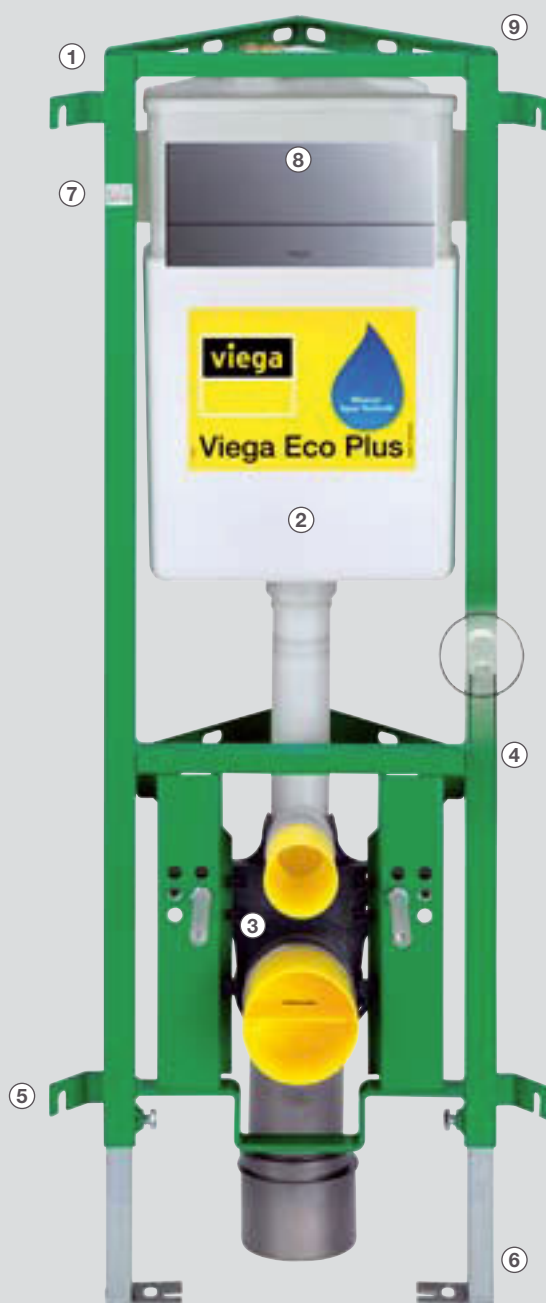
Viega Eco Plus kutni elementi. Kada se traži sposobnost prilagođavanja.

1 Kompaktnim načinom gradnje Viega Eco Plus kutnih elemenata mogu se ostvariti manje mjere za ugradnju. Okvir se sastoji od elektrostatski lakiranog čelika i dodatno služi za prihvat oplata.

2 Vodokotlić od robusne plastike opremljen je dvokoličinskom tehnikom ispiranja uz uštedu vode (tvornički podešeno puno ispiranje oko 6 l, može se preraditi na 7,5 l/mala količina vode za ispiranje oko 3 l).

3 Visine pričvršćivanja WC-keramike mogu se individualno namještati (330 mm, 350 mm i 370 mm).

4 »Pomagalo za poravnavanje« integrirano u okviru olakšava poravnavanje Viega Eco Plus kutnih elemenata.



5 Viega Eco Plus kutni element nudi brojne mogućnosti pričvršćivanja; tako se primjerice može objesiti u bočno smještene nosače za pričvršćivanje. Moguća je i montaža u kutovima koji ne iznose 90°.

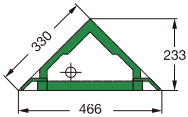
6 Pri montaži Viega Eco Plus kutnog elementa može se demontirati jedna od obaju potpornih nogu ako na tome mjestu treba provesti vod za ispuštanje vode.

7 Metrički podatci na elementima pojednostavljavaju montažu.

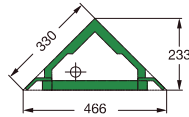
8 Mogu se upotrebljavati sve Visign aktivacijske ploče.

9 Vodokotlić posebno oblikovan u gornjem dijelu olakšava priključivanje na vodovod. Vodovod se može u cijelosti položiti unutar elementa.

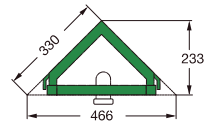
Viega Eco Plus
kutni WC-element 8141.2
Visina ugradnje 1130 mm



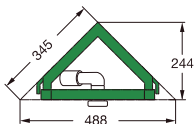
Viega Eco Plus
kutni WC-element 8141.2
Visina ugradnje 980 mm



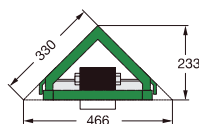
Viega Eco Plus
kutni element umivaonika 8142
Visina ugradnje 980-1130 mm



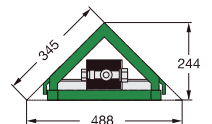
Viega Eco Plus
kutni element za bide 8143
Visina ugradnje 980-1130 mm



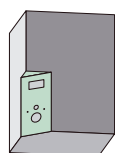
Viega Eco Plus
kutni element pisoara 8144
Visina ugradnje 1130/1300 mm



Viega Eco Plus
kutni element pisoara »Joly« + »Visit« 8145
Visina ugradnje 1130 mm



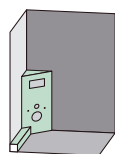
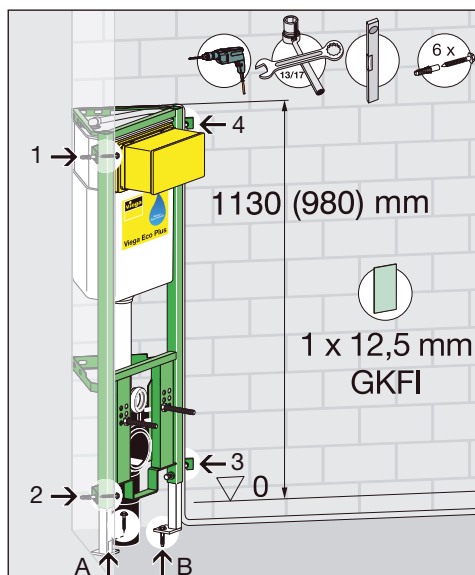
Viega Eco Plus kutni elementi. Pametna konstrukcija, jednostavna montaža.



Situacija 1:

Kutna montaža Viega Eco Plus WC-kutnog elementa, visina ugradnje 1130 mm ili 980 mm.

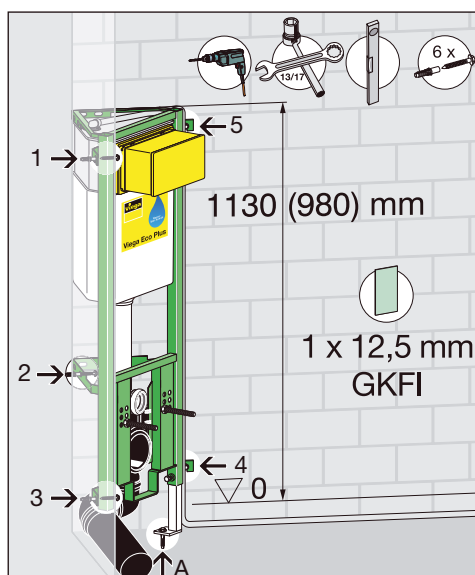
- 1 Najprije postavite kutni element na odgovarajuću visinu ugradnje (mjerenu od gornjeg ruba gotovog poda 1130 mm ili 980 mm) i poravnajte ga. Zatim označite točke pričvršćivanja (A + B i 1-4).
- 2 Izbušite označene točke pričvršćivanja i fiksirajte kutni element priloženim materijalom za pričvršćivanje nakon što ste ga još jedanput poravnali horizontalno i vertikalno. Zatim element jednostruko obložite GKFI-pločom.

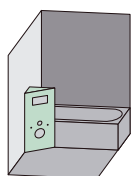


Situacija 2:

Kutna montaža Viega Eco Plus WC-kutnog elementa, visina ugradnje 1130 mm ili 980 mm, kanalizacijski odvod u području potpornih nogu.

- 1 Postupak odgovara situaciji 1. U toj se situaciji montaže međutim označuju točke pričvršćivanja A i 1-5.
- 2 I ovdje je postupak jednak situaciji 1: Najprije izbušite točke pričvršćivanja (A i 1-5), poravnajte kutni element i fiksirajte ga. Zatim kutni element obložite GKFI-pločom.

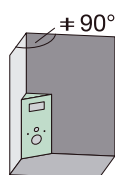
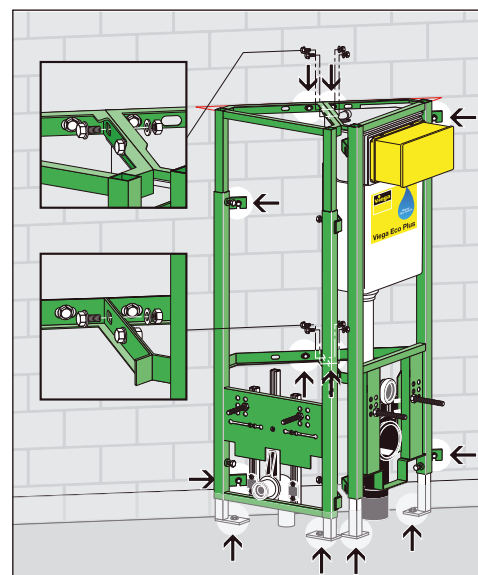
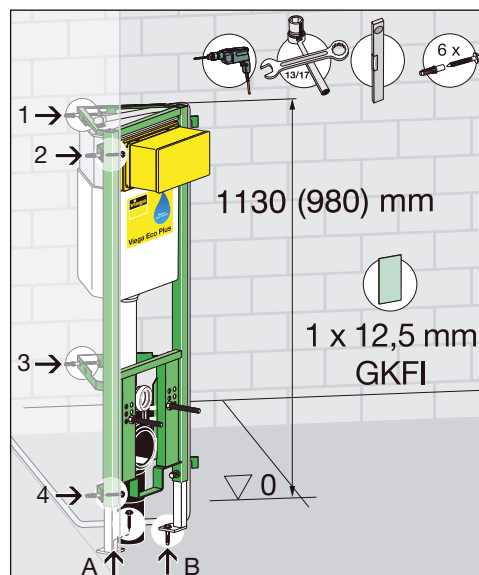




Situacija 3:
Kutna montaža Viega Eco Plus WC-kutnog elementa (pričvršćivanje na jednoj strani), visina ugradnje 1130 mm ili 980 mm.

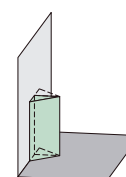
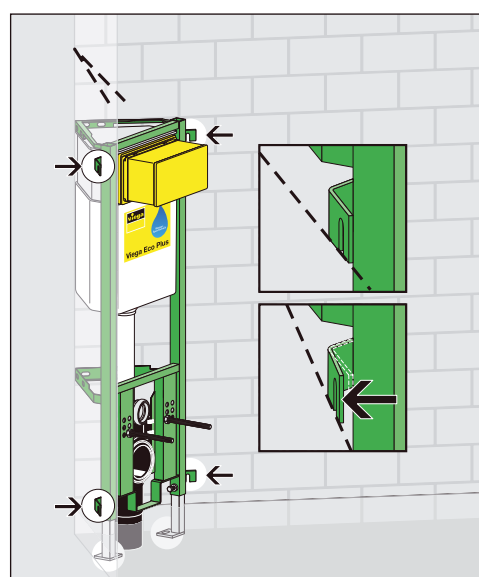
1 Postupak odgovara situaciji 1. U toj se situaciji montaže međutim označuju točke pričvršćivanja A i B te 1-4.

2 Isti postupak kao u situaciji 1: Izbušite točke pričvršćivanja (A i B kao i 1-4), poravnajte kutni element i obložite ga GKFI-pločom.



$\neq 90^\circ$ **Situacija 4:**
Kutna montaža Viega Eco Plus WC-kutnog elementa, visina ugradnje 1130 mm ili 980 mm u kutu koji ne iznosi 90° .

Da biste Viega Eco Plus kutni element montirali i u kutovima koji ne iznose 90° , trebate samo na odgovarajući način saviti bočne nosače za pričvršćivanje. Montaža kutnog elementa nakon toga teče na isti način kao prethodno opisani koraci montaže.



Situacija 5:
Kombinacija dva Viega Eco Plus kutna elementa.

Po potrebi možete kombinirati i dva

Viega Eco Plus kutna elementa. U tu ih svrhu međusobno povežite na četiri točke pričvršćivanja i svaki element fiksirajte na obje potporne noge i na četiri druge točke pričvršćivanja.

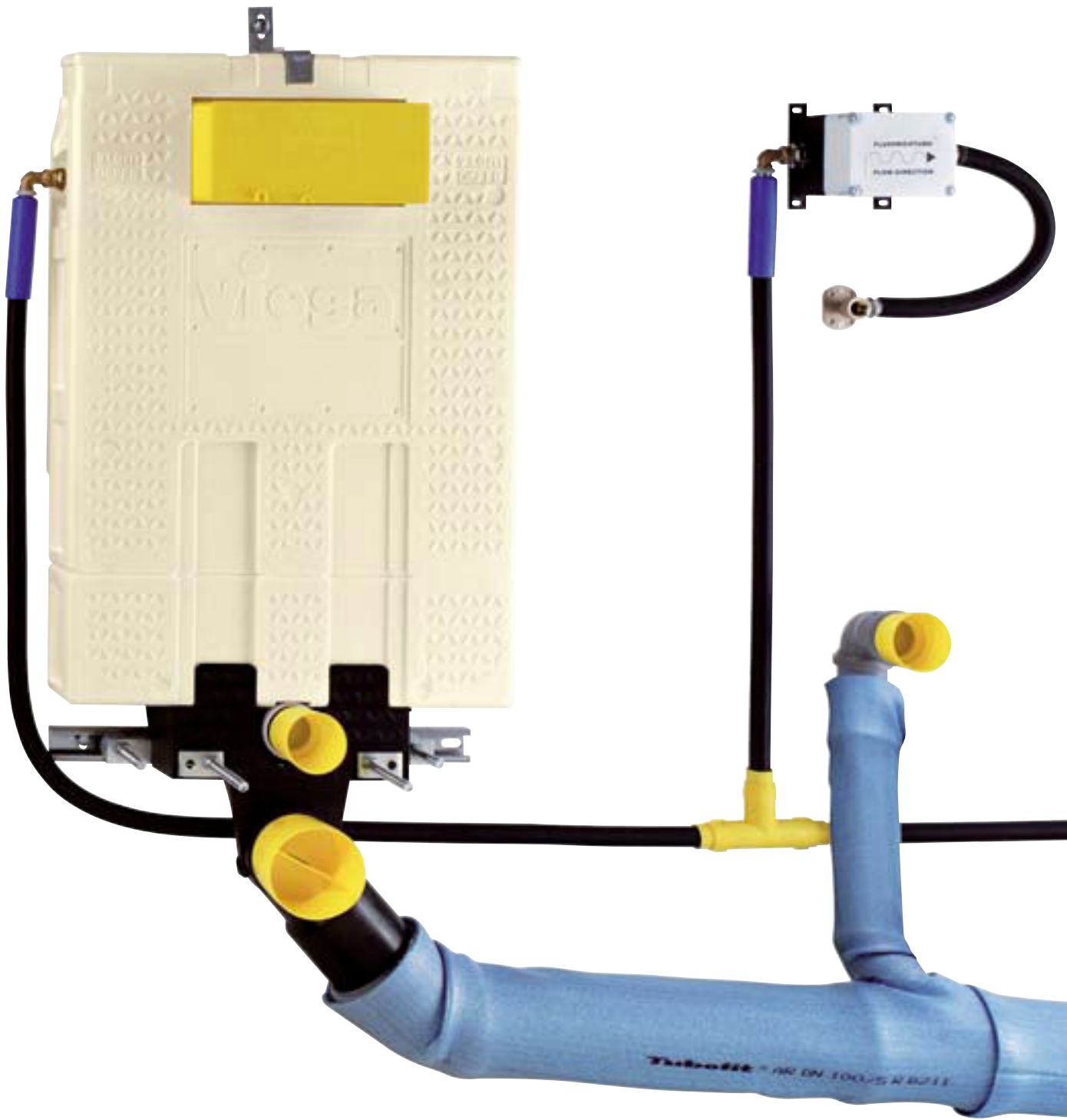
Napomena: Molimo da u ovoj varijanti uzmete u obzir da kutni elementi djelomično imaju različite dimenzije. U ovom slučaju nije navedena simetrija.

Viega Mono. Jedan blok za sve slučajeve.



Kad se u predzidu radi o rješenjima mokre gradnje, Viega Mono je dokazani klasik. Njegova je osobita prednost: Adut mu je prilagodljiva veličina, a pri ugradnji se pokazuje posebno fleksibilnim. Kakvoća materijala i praktičnost montaže pritom su upravo takvi kakve očekujemo od Viege: najbolji.





Viega Mono. Vi odabirete visinu ugradnje, on se prilagođava.

Viega Mono nudi dvije visine ugradnje. Pritom ovaj klasik pokazuje fleksibilnost ugradnje u mokroj gradnji: Bilo da se radi o pojedinačnoj montaži ili montaži u nizu – predzidni blok namješten na 1130 mm skratite samo na visinu oznake i već ste dobili kućište visoko 980 mm. Fleksibilno namještanje dubine, blok koji se može skratiti i niski WC-elementi dodatna su obilježja njegove varijabilnosti. Međutim, to još nije sve. Zahvaljujući zidarskim utorima dobivamo izvanredan spoj sa zidom. Dodatno zvučno izolirano kućište od EPS-a osim toga nudi idealnu podlogu za žbuku. Viega Mono pruža mnoštvo prednosti – sve su to svojstva koja montažu čine što je moguće jednostavnijom. Ona vam također daju sigurnost da ste s Viega Monom dorašli svakom izazovu.





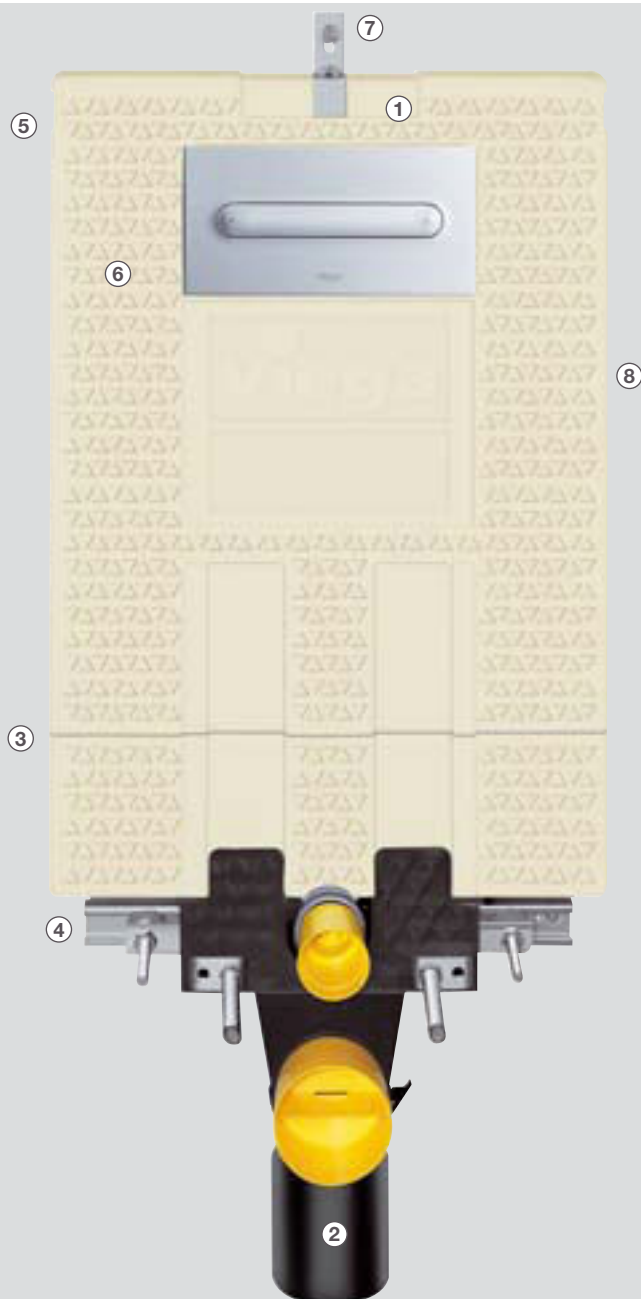
Viega Mono. Profesionalac u mokroj gradnji s posebnim talentima.

1 Robusno i zvučno izolirano kućište od EPS-a nudi idealnu podlogu za žbuku.

2 Priključno koljeno koje se može zavarivati izrađeno od PE-a.

3 Kućište od EPS-a koje se s 1130 mm može skratiti na 980 mm jamči fleksibilnost i smanjuje troškove skladištenja.

4 Bez napornog poravnavanja možete više Viega Mono predzidnih blokova brzo i racionalno montirati na jednu šinu.



5 Unaprijed montirani priključak vode i provodnica izrađena od visokokvalitetnog crvenog lijeva otpornog na koroziju olakšavaju priključivanje na instalaciju pitke vode.

6 Viega Mono opremljen je Viega podžbuknim vodokotlićem Visign 2 koji štedi vodu, a samim time ima i druge prednosti.

7 Moguće je kontinuirano namještanje dubine predzidnih blokova.

8 Ispitana zvučna izolacija prema DIN-u 4109 posjeduje certifikat ustanove Fraunhofer Institut für Bauphysik iz Stuttgarta.

Viega Mono
WC-predzidni blok 8310.2
V x Š x D:
1130 / 980 x 510 x 130-190 mm



Viega Mono
WC-predzidni blok 8337.2
V x Š x D:
820 x 510 x 172-230 mm



Viega Mono
WC-predzidni blok 8338.2
V x Š x D:
820 x 510 x 172-230 mm



Viega Mono
predzidni blok za bide 8317
Š x D:
400 x 130-190 mm



Viega Mono
predzidni blok umivaonika 8313
Š x D:
295 x 90-150 mm



Viega Mono
predzidni blok za nadžbukne armature 8313.5
Š x D:
295 x 90-150 mm



Viega Mono
komplet za grubu gradnju sustava
ispiranja pisoara 8328
Univerzalno primjenjiv



Tračnica za montažu 8001
V x D: 40 x 22 mm Duljina: 3000 mm
za montažu modela
8310.2, 8337.2, 8338.2, 8317 u nizu



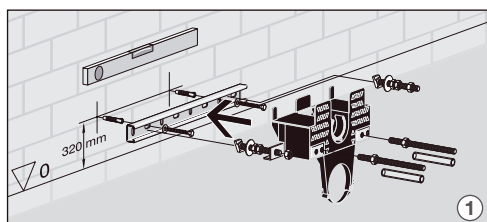
Viega Mono komplet potporanja 8310.5
Pomoćni elementi za montažu modela
8310.2, 8337.2, 8338.2, 8317



Viega Mono stojeća konzola 8310.45
Pomagalo za montažu modela
8310.2, 8337.2, 8338.2, 8317



Viega Mono. Precizna i jednostavna montaža.



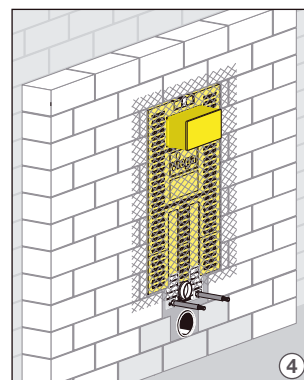
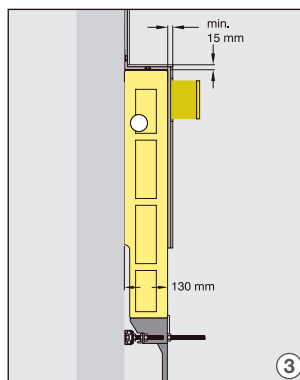
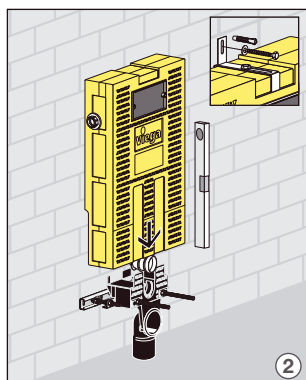
Pojedinačna predzidna montaža visina ugradnje 1130 mm

1 Tiplama učvrstite šinu za pričvršćivanje na zid na visini od 320 mm, a zatim vijcima pričvrstite WC-nosač.

2 Zatim Viega Mono WC-predzidni blok postavite na WC-nosač i poravnajte ga libelom. Na gornjem ga kraju trebate samo još fiksirati tiplom i vijkom.

3 Važno: Vodokotlić se mora ožbukati najmanje 15 mm.

4 I: Predzidni blok obzidajte na obje strane!



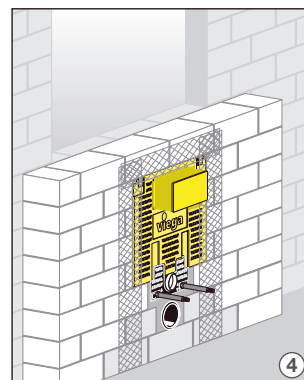
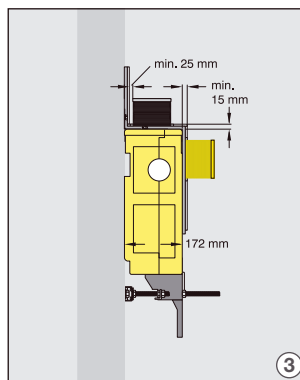
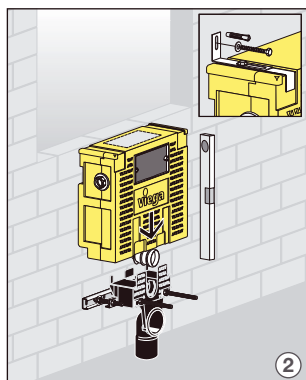
Pojedinačna predzidna montaža visina ugradnje 820 mm

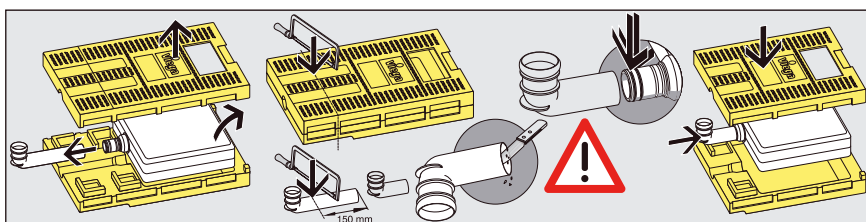
1 Tiplama učvrstite šinu za pričvršćivanje na zid na visini od 320 mm, a zatim vijcima pričvrstite WC-nosač (vidi gore).

2 Zatim postavite Viega Mono WC-predzidni blok na WC-nosač i poravnajte ga libelom. Na gornjem ga kraju trebate samo još fiksirati tiplom i vijkom.

3 Važno: Vodokotlić se mora ožbukati najmanje 15 mm. Pri aktiviranju odozgo mora se uzeti u obzir 25 mm zazora između gotovog zida i revizijskog okna.

4 Predzidni blok obzidajte na obje strane!



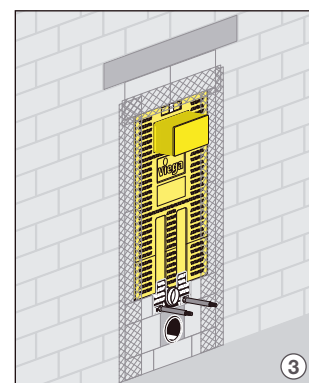
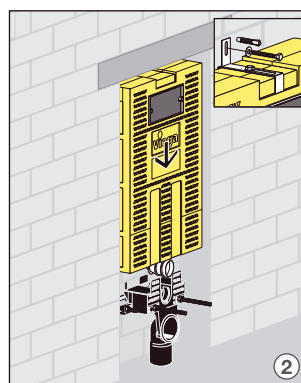
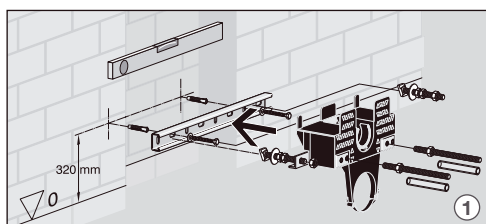


Skraćivanje predzidnog bloka s 1130 mm na 980 mm

Najprije olabavite gornji i donji dio predzidnog bloka i uklonite koljeno cijevi za ispiranje s priključnog nastavka. Sada možete oba elementa uobičajenom pilom skratiti na označenom mjestu. Koljeno cijevi za ispiranje isto tako skratite za 150 mm i nakon poravnavanja jednostavno ga vratite na nastavak. Pozor: Ovdje morate obavezno paziti na pravilan dosjed obaju O-prstenastih brtvi! Na kraju spojite samo još gornji i donji dio. Gotovo!

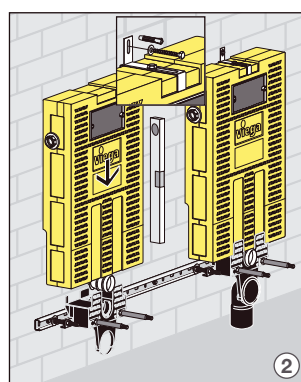
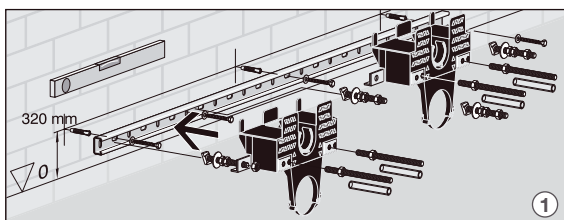
Pojedinačna predzidna montaža visina ugradnje 1130 mm u zidnom prorezu

- 1 Tiplama učvrstite šinu za pričvršćivanje na visinu od 320 mm. Zatim vijcima pričvrstite WC-nosač.
- 2 Postavite Viega Mono WC-predzidni blok na WC-nosač i poravnajte ga libelom. Na gornjem ga kraju fiksirajte tiplom i vijkom.
- 3 Na kraju obzidajte prorez.



Predzidna montaža WC-predzidnog bloka u nizu, visina ugradnje 1130 mm

- 1 Tiplama učvrstite šinu za pričvršćivanje na zid na visini od 320 mm, a zatim vijcima pričvrstite WC-nosače.



- 2 Postavite Viega Mono WC-predzidne blokove na WC-nosače i poravnajte ih libelom. Na gornjem ih kraju fiksirajte tiplom i vijkom.

Viega Mono Tec i Mono Slim. Odgovarajuće rješenje za svaku situaciju.

1 Tvornički montirana armirana tkanina (ne nalazi se na slici).

2 Viega Visign 1F vodokotlić dubine 8 cm i zapremine za ispiranje od 9 l.

3 Vodokotlić s dvokoličinskom tehnikom ispiranja uz uštedu vode (velika količina vode za ispiranje od 6 l/mala količina vode za ispiranje od 3 l).

4 Moguća uporaba potisnih ploča iz serija Visign for More, Visign for Style i Visign for Life.



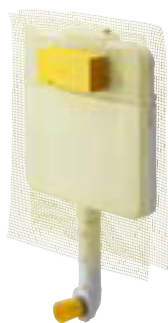
5 Revizijsko okno s poklopcem je jednodijelno tako da pri ozidavanju i žbukanju nečistoća ne može dospjeti u vodokotlić.

6 Cijev za ispiranje koja se može skratiti.

7 Odvodni ventil ugrađen je u dosjed odvodnoga ventila, što pojednostavljuje ugradnju i uklanjanje.

8 Priključak na vodovod: Rp 1/2 na gornjoj strani vodokotlića, unaprijed montirani priključak za vodu u vodokotliću.

Model 8308.1, Viega Mono Slim
WC-podžbukni vodokotlič,
dimenzije 540 x 545 x 80 mm



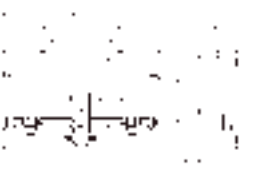
Model 8308, Viega Mono Tec
WC-element,
dimenzije 545 x 1105 x 80 mm



Model 8308.8, Viega Mono Tec
WC-element (s priključkom za zrak),
dimenzije 545 x 1105 x 80 mm



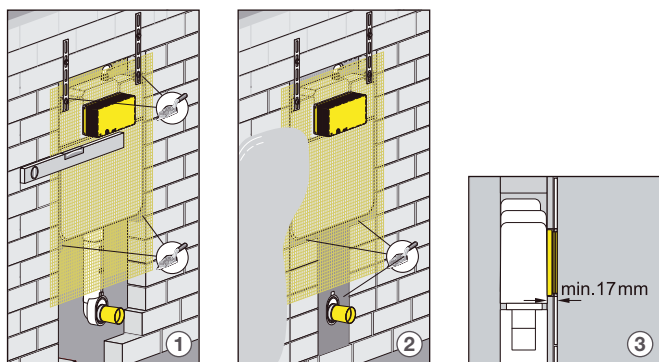
Model 8367, Viega Mono Tec
element za bide,
dimenzije 450 x 300 x 80 mm



Model 8310.79, priključna garnitura cijevi
za ispiranje za stojeći WC (Mono Slim)



Viega Mono Slim. Kompaktno ugrađena tehnologija.



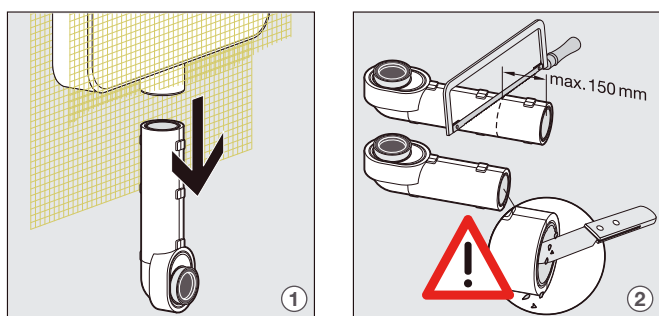
Montaža Mono Slim WC-vodokotlića

Montaža u zidu:

1 Mono Slim WC-vodokotlić se poravnava i materijalom za pričvršćivanje fiksira u prorez u zidu.

2 Mono Slim WC-vodokotlić mora se potpuno uzidati i obzidati. Zatim se mora potpuno prežbukati. Pritom se treba paziti da tkanina za armiranje naliježe na zidni blok (opeku).

3 Najmanja visina konstrukcije Mono Slim WC-vodokotlića: 17 mm (žbuka uključujući debljinu zidne keramičke pločice).

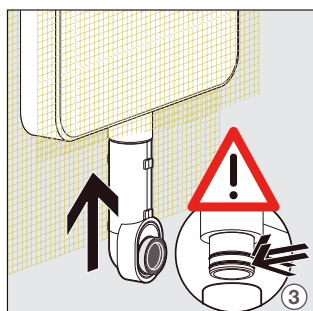


Skraćivanje koljena cijevi za ispiranje (Mono Slim WC-vodokotlić)

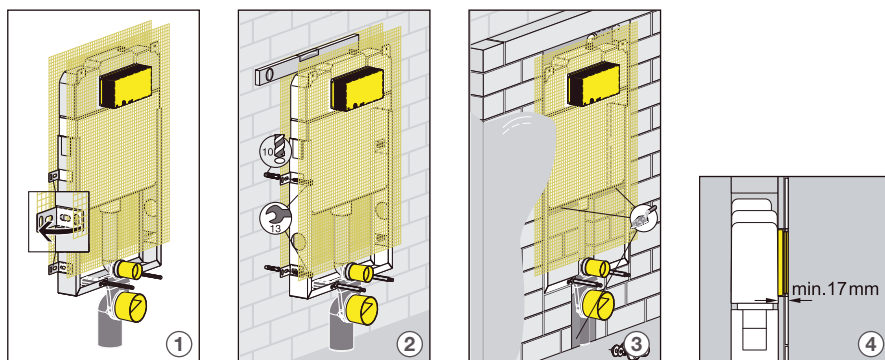
1 Koljeno cijevi za ispiranje treba skinuti s vodokotlića.

2 Koljeno cijevi za ispiranje može se skratiti za maks. 150 mm. Nakon što se izvrši skraćivanje, mora se ukloniti srh (sa novog brida nastalog skraćivanjem).

3 Koljeno cijevi za ispiranje treba ponovo nataknuti. Pritom treba paziti da obje brtve ispravno dosjednu na nastavak cijevi za ispiranje.



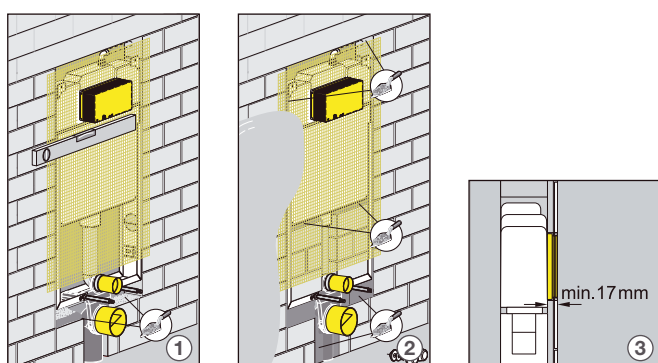
Viega Mono Tec. Brza montaža, savršeni dizajn.



Montaža Mono Tec WC-elementa

Predzidna instalacija:

- 1 Četiri bočne uške treba saviti (zakrenuti za 90°) da naliježu na zid.
- 2 Mono Tec WC-element treba poravnati i pričvrstiti ga priloženim pričvrstnim materijalom na zid.
- 3 Mono Tec WC-element mora se potpuno uzidati i obzidati. Pukotine u metalnom okviru treba napuniti mortom. Zatim se mora potpuno prežbukati. Pritom se treba paziti da tkanina za armiranje naliježe na zidni blok (opeku).
- 4 Najmanja visina konstrukcije Mono Tec WC-elementa: 17 mm (žbuka uključujući debljinu zidne keramičke pločice).



Montaža u zidu:

- 1 Mono Tec WC-element se poravnava i mortom fiksira u prorez u zidu.
- 2 Mono Tec WC-element mora se potpuno uzidati i obzidati. Pukotine u metalnom okviru treba napuniti mortom. Zatim se mora potpuno prežbukati. Pritom se treba paziti da tkanina za armiranje naliježe na zidni blok (opeku).
- 3 Najmanja visina konstrukcije Mono Tec WC-elementa: 17 mm (žbuka uključujući debljinu zidne keramičke pločice).

**Omogućite sigurnu osnovu
svog projektiranja.**





Zvučna izolacija, protupožarna zaštita i zaštita od prodiranja vlage

Izvršno projektiranje pretpostavlja inteligentna i arhitektonski atraktivna rješenja: Iskušani koncept zvučne izolacije štiti prostor privatnosti kupaca i u velikoj mjeri pridonosi kvaliteti stanovanja. Zaštita od prodiranja vlage ima odlučujuće značenje za zdravlje. I protupožarna zaštita je svakako vrlo važan kada se radi o osobnoj sigurnosti. Predzidni sustavi

tvrtke Viega u najvećoj mogućoj mjeri ispunjavaju sva tri kriterija. Viega predzidni sustavi posjeduju certifikat Zavoda za građevinsku fiziku Fraunhofer iz Stuttgarta, u skladu s DIN-om 4109. Osim toga, za sustave Steptec i Viegaswift postoji potvrda o usklađenosti protupožarnog okna s LAR standardima.

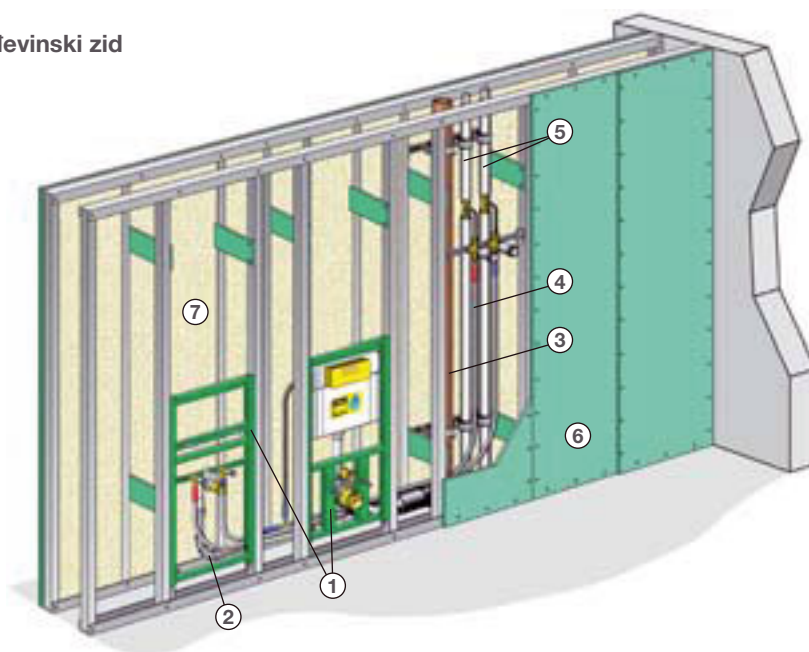
Zvučna izolacija Viega Eco Plus i Viega Mono



Uzidna instalacija Viega Eco Plus u lagani građevinski zid

Instalacijski zid: zid s metalnim postoljem tipa knauf W 116.
Izolacija prema normama EnEV i DIN 1988.
Mjerne vrijednosti na osnovi funkcije zaustavljanja ispiranja.

- 1 Predzidni sustav Viega Eco Plus s elementom umivaonika i WC-elementom
- 2 Sabirni odvodni vod od HAT-a
- 3 Usponski odvodni vod od SML-a
- 4 Vod za pitku vodu Raxofix (etaža)
- 5 Usponski vod za pitku vodu Sanpress
- 6 Gips kartonska ploča 2 x 12,5 mm
- 7 Izolacijski materijal od mineralnih vlakana 50 mm



Zahtjev DIN 4109:

min. zvučna izolacija ≤ 30 [dB(A)]

dijagonalni put prijenosa/

$R'_w = 54$ [dB]

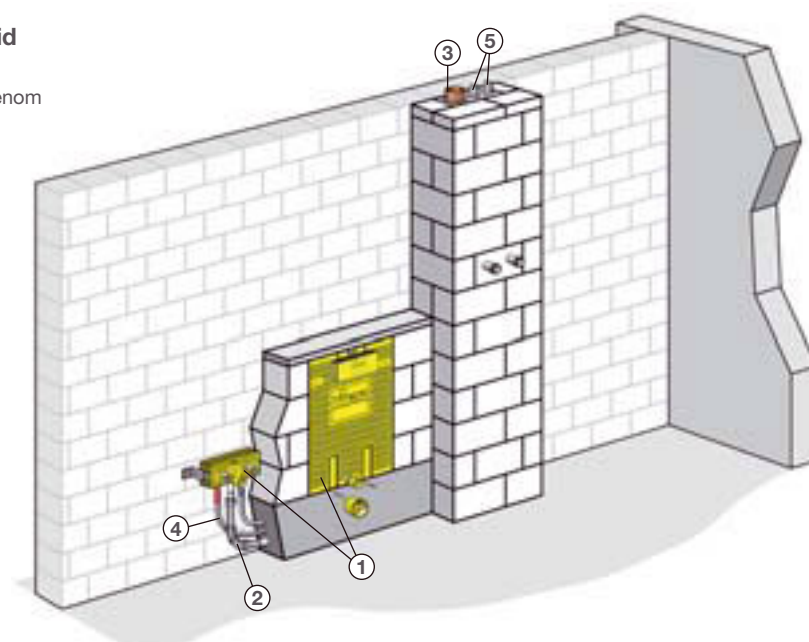
Instalacijska
razina zvuka L_{in} **21 [dB(A)]**

Postoji dodatni atest Viega Eco Plus zvučne izolacije
»Predzidna instalacija na masivni zid«.

Predzidna instalacija Viega Mono na masivni zid

Instalacijski zid: masivni zid od 11,5 cm s površinski nanesenom
žbukom $m''_w = 220$ kg/m².
Izolacija prema normama EnEV i DIN 1988.
Mjerne vrijednosti na osnovi funkcije zaustavljanja ispiranja.

- 1 Predzidni sustav Viega Mono s predzidnim blokom umivaonika i WC-predzidnim blokom
- 2 Sabirni odvodni vod od HT-a sa zvučnom izolacijom
- 3 Usponski odvodni vod od SML-a sa zvučnom izolacijom
- 4 Vod za pitku vodu Raxofix (etaža)
- 5 Usponski vod za pitku vodu Sanpress



Zahtjev DIN 4109:

min. zvučna izolacija ≤ 30 [dB(A)]

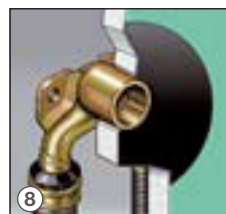
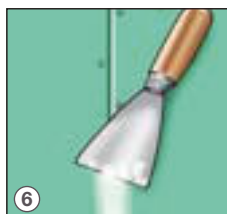
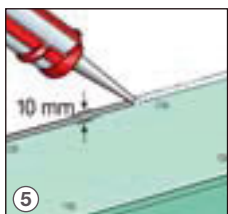
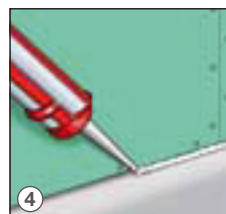
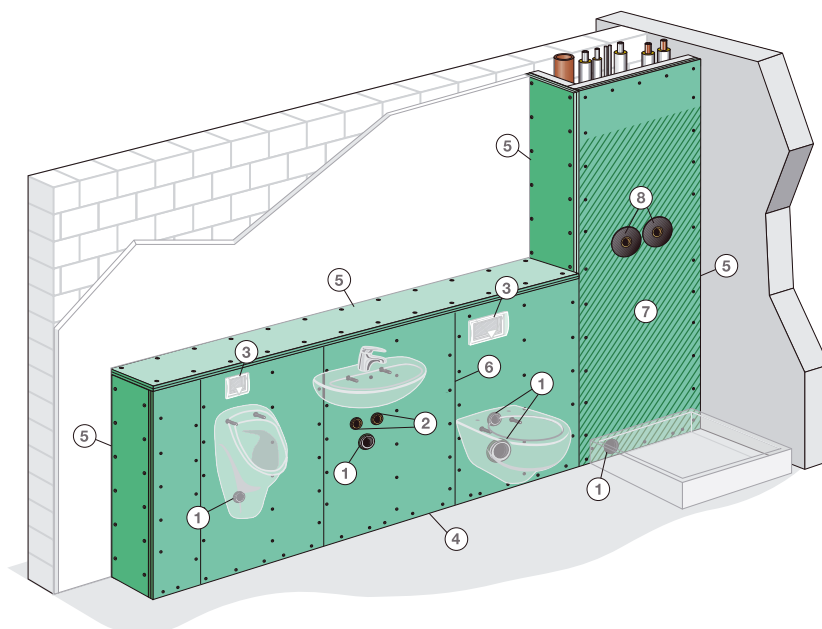
dijagonalni put prijenosa/

$m''_w = 220$ kg/m²/ $R'_w = 47$ [dB]

Instalacijska razina
zvuka L_{in} **27 [dB(A)]**

Zaštita od vlage

Viega predzidni sustavi mogu se upotrebljavati u svim mokrim i vlažnim prostorijama. Pritom se međutim treba pridržavati izbora obložne ploče. U kućnom području kupaonice treba Viega predzidne sustave obložiti GKFI-obložnim pločama. Brtvljenje od vlage pojedinačnih priključaka objašnjeno je u pojedinim koracima montaže. U vlagom opterećenim područjima moraju se za oblaganje predzidnih sustava odabrati Aqua-KS obložne ploče. Tu se radi o obložnoj ploči od kalcijevog silikata koja je posebno prikladna za ta područja.



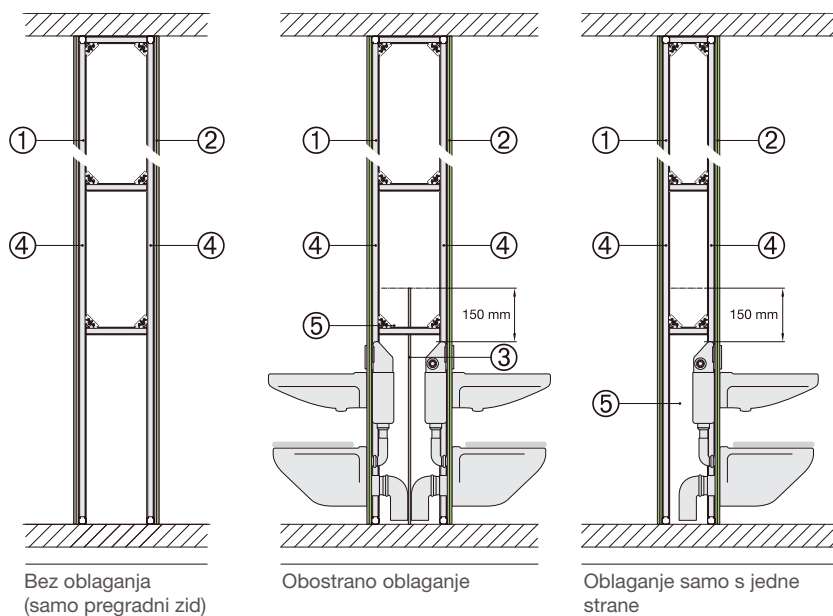
- 1 Zatvaranje reznih rubova dubinskim premazom.
- 2 Brtvljenje prstenastog utora u priključaka odvoda.
- 3 Punjenje reznih rubova masom za poravnavanje.
- 4 Trajno elastično ispunjavanje otvora pred zidom/na podu.
- 5 Trajno elastično ispunjavanje otvora pred zidom/na masivnom zidu.
- 6 Punjenje spojnih rubova masom za poravnavanje.
- 7 Nanošenje površinskog brtvila, npr. na osnovi bitumena.
- 8 Brtvljenje pomoću prirubnice za brtvljenje.

Protupožarna zaštita EI 90 sa sustavom Steptec

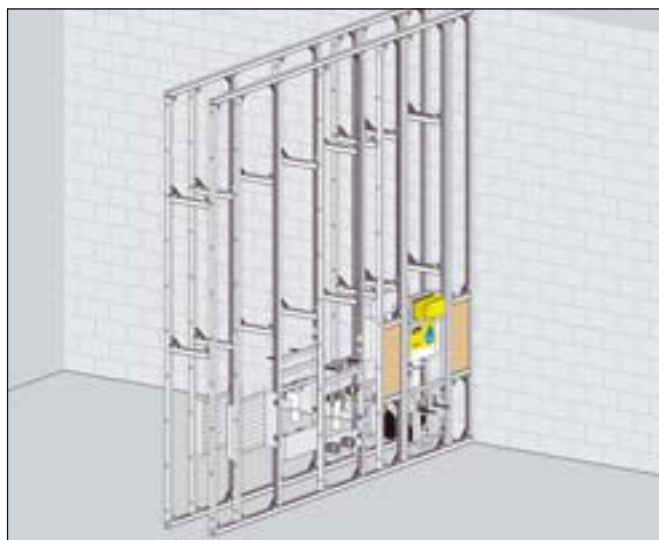
Viega sustavima Steptec i Viega Eco Plus nudi mogućnost izrade konstrukcije pregradnog zida obložene instalacijskim komponentama s ispitanim trajanjem otpornosti na požar od 90 ili 120 minuta (EI 90 ili EI 120).

- 1 Predzidni sustav Steptec
- 2 GKFI-obložna ploča 2 x 12,5 mm
- 3 GKFI-obložna ploča 1 x 12,5 mm
- 4 Izolacijski materijal od mineralnih vlakana 50 mm
- 5 Kamena vuna

Presjek mogućih oblaganja

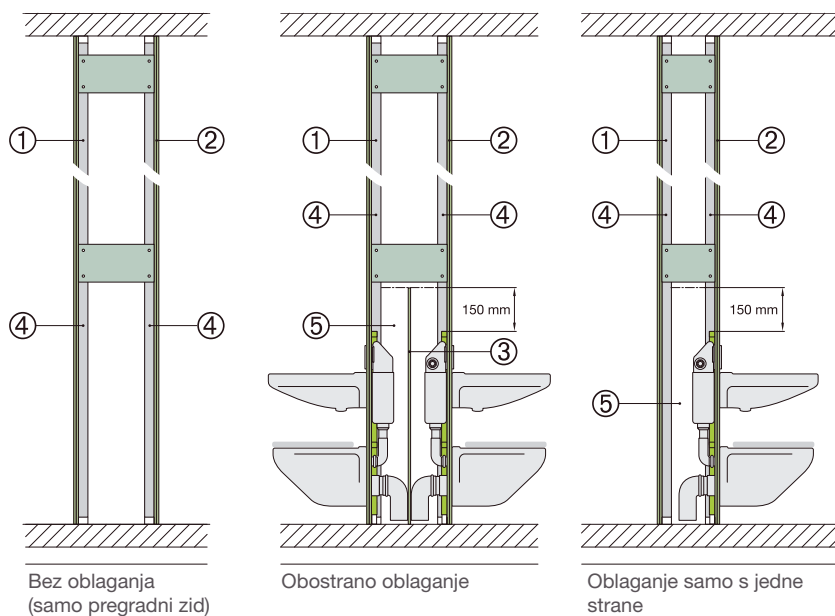


Obostrano oblaganje Steptec pregradnog zida

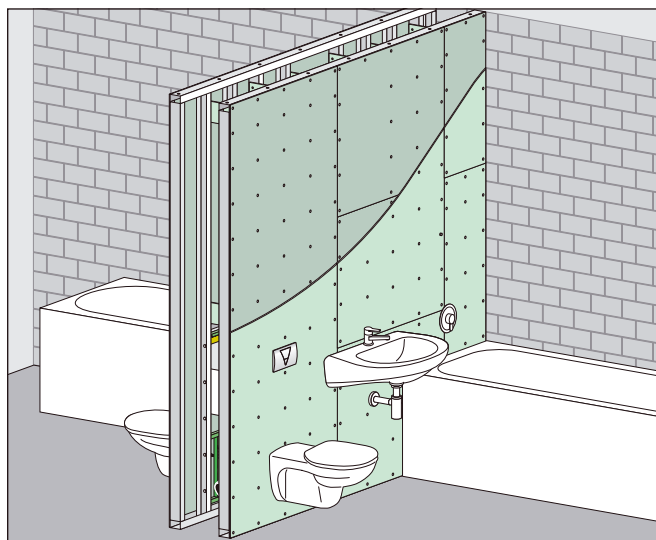


Protupožarna zaštita F120 sa sustavom Viega Eco Plus

Presjek mogućih oblaganja



Obostrano oblaganje zida na postolju Viega Eco Plus elementima



**Savršena tehnika
vizionarskog dizajna.
Viega Visign.**



Viega podžbukni vodokotlić Visign 2: Energetski učinkovit i tehnički inovativan.

1 Aktivacijska ploča
Visign for More 104, s osnov-
nom pločom smještenom
straga.

2 Jedinica s poteznom sajlom
koja povezuje aktivacijsku
ploču i ispusni ventil.

3 Dosjed ispusnog ventila
i višefunkcijski ispusni ventil.



Podžbukni vodokotlić tvrtke Viega pruža dvostruko povjerenje: iza zida najnovijim tehničkih dostignućima, a pred zidom inovativnim dizajnom. Unaprijed montiranim prolazom za vodu i varijabilnim priključkom na vodovod čini montažu jednostavnom, a može se i različito upotrebljavati.

Besprijekorne ispuste u unutrašnjosti osiguravaju integrirana provodnica crijeva za punjenje i mehanička tehnika. Osim toga, priključak za vodu može se zamijeniti s lijeva prema gore bez dodatnih dijelova. Zbog optimizirane tehnike pričvršćivanja aktivacijske ploče Visign sjede bolje nego ikad prije.

To osjećaju i kupci koji istodobno mogu iskoristiti prednosti nove preklopne tehnologije. Već na blagi pritisak višefunkcionalni dvokolični ispusni ventil aktivira ispiranje: malu količinu vode za ispiranje od oko 3–4 litre ili punu količinu vode za ispiranje od 6–9 litara.

Novi tanki vodokotlić debljine 8 cm isporučuje se kao WC-element Viega Mono Slim ili Viega Mono Tec (vidi stranice 34–37).

Potisne ploče Viega Visign u razini s pločicama: Njihova ljepota dolazi do izražaja.



Elegantno pokretanje ispiranja: u istoj razini s pločicama

Dobar dizajn i dalje se razvija. Tako dobivate novu varijantu potisnih ploča – u istoj razini s pločicama. Temelj za to čine ugradbeni okviri za potisne ploče WC-a i pisoara. S ugradbenim okvirom dubine 4,5 mm možete montirati potisne ploče iz serije Visign for More, a s ugradbenim okvirom dubine oko 7 mm možete montirati potisne ploče iz

serije Visign for Style. Posebna prednost: ugradbene okvire možete pri montaži namjestiti na dubinu od 5-18 mm u zidu da se mogu prilagoditi različitim debljinama keramičkih pločica.

Potisne ploče tako sa zidom tvore apsolutno ravnu površinu. Uporaba u razini s pločicama prikladna je za sustave Viegaswift, Steptec i Viega Eco Plus. Potisne ploče Visign for Style 12 u prozirnog/sivom sigurnosnom kaljenom

staklu, parsol/crvenom sigurnosnom kaljenom staklu i prozirnog/menta zelenom sigurnosnom kaljenom staklu isporučuju se isključivo s ugradbenim okvirom u istoj razini s keramičkim pločicama. Štoviše: gotovi komplet omogućuje primjenu npr. keramičkih pločica kao potisnih ploča jer se one mogu izrezati po mjeri i integrirati u okvir: individualnost pri oblikovanju kupaonice.



Ugradbeni okvir u razini s pločicama za WC i pisoar



Visign for Style 12 od sigurnosnog kaljenog stakla, u istoj razini s pločicama



Funkcionalna jedinica za ploče od kamena

Viega Hygiene+ osigurava kvalitetu pitke vode, a smanjuje pogonske troškove instalacije.



obavlja se potisnom pločom s ispirnom funkcijom Hygiene+, kao što je npr. potisna ploča Visign for Care i/ili montažni komplet za pisoar Visign for More s infracrvenom elektronikom. Na upit su na raspolaganju i potisne ploče sensitive iz serije Visign for More.

Ispire onoliko koliko je potrebno, što je moguće manje

Upravo u javnim zgradama s prekidima u korištenju kao što su škole ili hoteli u porastu su zahtjevi za sustavima za ispiranje. Viega nudi higijenu i sustav za ispiranje kao novi i inteligentni sustav za ispiranje Hygiene+. Kod prekida u korištenju on osigurava namjenski pogon instalacije pitke vode zahvaljujući decentraliziranoj individualnoj tehnici ispiranja

koja vremenski i zapreminski upravlja procesom ispiranja.

Viega Hygiene+: inteligentno, jednostavno i savršeno

Elektroničko upravljanje sustava za ispiranje prepoznaje gdje je potrebno ispuštanje pitke vode, automatski ispušta vodu i tako sprječava mikrobiološku kontaminaciju vode koja bi mogla nastati zbog ustajalosti vode. Samo ispiranje

Potisne ploče Visign for More

Kod potisnih ploča Visign for More očiti su uzori iz arhitekture i suvremenih svjetova dizajna. Osim izgledom, tehnika uz maksimalnu pouzdanost posebice privlači mekanim i kratkim hodom potisnih ploča.

Strogo grafički, svjesno jednostavan izgled zaštitni je znak linije Visign for More. Istodobno se ciljano obraća pojedincima svjesnim trendova. Ravna ploča lebdeći se izdiže. To osigurava lakoću i daje eleganciju.

Plemeniti materijali poput metala i stakla u različitim varijantama boja ističu željene dizajnerske akcente. Primjena osigurava ono što izgled obećava: lakoću. Ispiranje se pokreće već i najmanjim pritiskom. Količina vode za ispiranje bira se putem nove preklopne tehnologije i omogućuje uporabu uz uštedu resursa zahvaljujući integriranoj dvokoličinskoj tehnici ispiranja: malom količinom vode za ispiranje od oko 3–4 litre ili punom količinom vode za ispiranje od 6–9 litara.

U novoj Visign for More sensitive pokretanje ispiranja vrši se bez ikakvoga kontakta: jednostavnim pokretom ruke ispred ploče pokreće se ispiranje WC-a većom ili manjom količinom vode.

Visign for More 100



Metal, boja inoxa



Visign for More 101**



ESG*, prozirno/menta zeleno



Visign for More 102



ESG*, prozirno/svijetlo sivo



Visign for More 103



ESG*, parsol/crno



Visign for More 103 Sensitive**



ESG*, prozirno/svijetlo sivo



Visign for More 104



Metal, kromiran



Metal, boja plemenitog željeza

Metal, kromiran

Metal, fini mat/barsunasti krom

ESG*, prozirno/sivo

ESG*, prozirno/menta zeleno

ESG*, pasol/crno



8352.1



8351.2



8351.1



8351.5/8351.6



8353.1



8353.2



8355.1



8355.2



8355.1/8355.2



8355.5/8355.6



8354.1



8354.2



* Sigurnosno kaljeno staklo

** Za uporabu potisnih ploča Visign for More 101 te Visign for More 100 i 103 sensitive s baterijskim pogonom, u kombinaciji s vodo-kotličem od 8 cm je potrebno na prednju stranu vodikotiča nanijeti najmanje 5 cm žbuke.

Ostale boje pogledajte u katalogu.

Potisne ploče Visign for Style

Visign for Style se harmonično i stilski uklju-
čuje u izgled suvremene obiteljske kupaonice.
Pritom jasan vizalni dojam svjesno ukazuje na
izvrsnu tehniku. Pri korištenju potisnih ploča
Visign for Style dovoljan je sasvim lagan po-
kret ruke.

Već dulje vrijeme su suvremena keramika
i moderne armature sve više prisutne u obi-
teljskim kupaonicama. Serija potisnih ploča
Visign for Style harmonično se ističe jedno-
stavnim, jasnim linijama i zaokružuje ukupni
dojam. Pritom linija dizajna na nenasilno
elegantan način naglašava sučelje između
čovjeka i tehnike.

Tehnička kompetentnost ove dizajnerske
linije potisnih ploča iskazuje se iznimnom
lakoćom pokretanja ispiranja. Kratak, blag
pritisak i ispiranje se obavlja željenom koli-
činom vode. Pritom se ovdje primjenjuje
i novorazvijena preklopna tehnologija.

Potisne ploče Visign for Life

Viega potisne ploče Visign for Life stvaraju
kombinaciju vizije i dizajna, izgledaju sjajno
i uspješna su dopuna pri individualnom
oblikovanju kupaonice.

Visign for Style 10



Umjetni materijal, boja inoxa

Visign for Style 11



Umjetni materijal, kromiran



Visign for Style 12



Umjetni materijal, inox matirano



Visign for Style 13



Umjetni materijal, bijelo/alpin



Visign for Style 14



Umjetni materijal, pergamon/camee



Visign for Life 1



Metal, kromiran



*Sigurnosno kaljeno staklo

Umjetni materijal, boja plemenitog
čelika

Umjetni materijal, kromiran

Umjetni materijal, inox matirano

Umjetni materijal, bijelo-alpin

Umjetni materijal, pergamon/camee

ESG, proziran/svijetlo sivo
(u razini s pločicama)



8315.1



8331.1



8331.2



8332.1



8332.4



8332.2



8333.1



8333.2



8334.1



8334.2



Visign for Life 1



8310.1



8128.1

Visign for Life 2



8312.1

Visign for Life 3



8313.1

Visign for Life 4



8324.1

Ostale boje pogledajte u katalogu.

Viega
Plumbing and heating systems
Viega Platz 1
57439 Attendorn
Germany
Phone +49 2722 61-1292
Fax +49 2722 61-1268
www.viega.com

Viega GmbH & Co. KG
Predstavništvo u Republici Hrvatskoj
Trg Ante Starčevića 9
10410 Velika Gorica
Telefon/faks: +385 1 622 48 79
info@viega.hr
www.viega.hr

