

NEŠA[®] d.o.o. KOMERC

KUŠILJEVO-SVILAJNAC - SRBIJA

TRADING AND SERVICE COMPANY

"NEŠA KOMERC" d.o.o.

PROIZVODNO TRGOVINSKO PREDUZEĆE

"NEŠA KOMERC" d.o.o.

Karadorđeva bb, 35226 Kušiljevo - Svilajnac

Tel/fax +381 35 331 531

+381 35 331 425, +381 35 331 011

mob +381 63 602 824, +381 63 77 41 369

e-mail: office@nesa-komerc.com

www.nesa-komerc.com

o nama

Na 15 kilometru od auto puta nalazi se fabrika za proizvodnju cevastih radijatora "NEŠA KOMERC" iz Kušiljeva. Porođična firma "NEŠA KOMERC" iz Kušiljeva koja je osnovana 1992 godine bavi se proizvodnjom cevastih radijatora za kupatila, prozvodnjom držača za cevaste radijatore, a pored proizvodnje ima i trgovinu za prodaju i ugradnju materijala za centralno grejanje, vodovod i kanalizaciju.

Preduzeće "NEŠA KOMERC" uposiljava 30 radnika koji rade na savremenim automatima (robotima) za zavarivanje. Proizvodnja je opremljena najsavremenijim mašinama iz Evrope najpoznatijih renomiranih proizvođača.

2001 godine "NEŠA KOMERC" na tržište je izbacio tri modela cevastih radijatora LUX, STANDARD i ELEGANT. Pored lepog dizajna i visokog sjaja i kvaliteta zauzimaju vrlo malo prostora u kupatilima, kuhinjama, predobljima, a posebno su pogodni za sušenje peškira. "NEŠA KOMERC" svoje proizvode plasira na tržištu Srbije i van granice. Proizvodi se izvoze u Republiku Srpsku, B i H, Hrvatsku, Sloveniju, Makedoniju i Crnu Goru.

Od svog osnivanja "NEŠA KOMERC" prisutan je svake godine na sajmu tehnike u Beogradu, na sajmu u Sloveniji, Austriji, Italiji, Nemačkoj i Bugarskoj.

Preduzeće poseduje za sve modele cevastih radijatora atest mašinskog fakulteta iz Niša, međunarodni sertifikat TUV Austrija. Januara 2008 godine "NEŠA KOMERC" poseduje i sertifikat ISO 9001:2000 koji je u skladu za zahtevima sistema menadžmenta kvalitetom.

Za vaše toplo kupatilo LUX, STANDARD ili ELEGANT izaberite sami.

about us

There is a company of tubular radiators "Nesa Komerc" in Kusiljevo on fifteen kilometers of highway. A family firm "Nesa Komerc" in Kusiljevo was published in 1992, and it produces tubular radiators for bathrooms, holders for tubular radiators and beside those productions it organizes trade for selling and building of material for central heating, water supply and drainage system.

The company "Nesa Komerc" employs 30 workers who work on modern automats (robots) for blowtorch. Production is supplied with modern machines of the most famous producers from Europe.

In 2001, "Nesa Komerc" brought in market three models of tubular radiators Lux, Standard and Elegant. Beside their beautiful design and glow they use a small space in bathrooms, kitchens and halls, and they are also useful for drying of towels. "Nesa Komerc" displays its goods in Serbia and abroad. This production is exported in Serbian Republic, Bosnia and Herzegovina, Croatia, Slovenia, Macedonia and Montenegro.

"Nesa Komerc" can be seen on technical fair in Belgrade, on fairs in Slovenia, Austria, Italy, Germany and Bulgaria.

"Nesa Komerc" has a certificate of Mechanical University in Nis for all models of tubular radiators, and international certificate TUV Austria. In January 2008 "Nesa Komerc" got a certificate ISO 9001:2000 according to requirements of management system of quality.

You can choose between Lux, Standard or Elegant for your hot Bathroom.



NEŠA[®] d.o.o. KOMERC

KUŠILJEVO-SVILAJNAC - SRBIJA



ISO 9001:2000



maj
2009.



fabrika cevastih radijatora
factory of tubular radiators



“NK Elegant” je cevast radijator koji svojim oblikom i dizajnom zauzima vrlo malo prostora u kupatilima, radne, dnevne i dečije sobe, kuhinje i poslovne prostorije.

Izrađen je od čeličnih savnih cevi C.0146”D” profila dimenzije 30x40mm, i okruglih cevi Ø20mm.

Radijator poseduje 4 priključka dimenzije 1/2", a kao glavni fluid koristi se topla voda od 3,3 do 8,4 litara zavisno od dimenzije radijatora.

Maksimalni pritisak pri ispitivanju je 11 bara, a radni pritisak je 8 bara.

Radi boljeg kvaliteta pre plastifikacije radijatora vrši se sačmarenje (peskarenje).

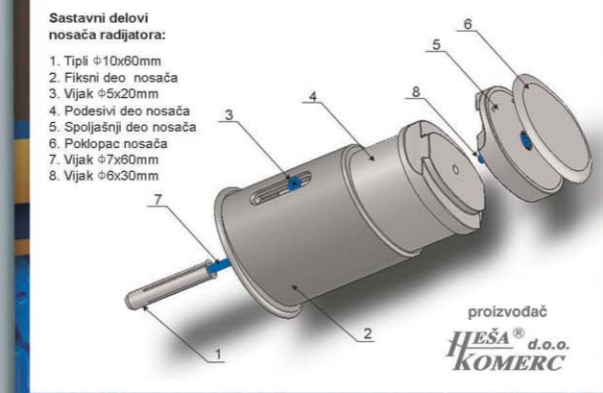
Radijator se isporučuje u kartonskoj ambalaži sa zaštitnom plastičnom kapom

i kompletom za montažu koga čine: 3 nosača radijatora sa pripadajućim vijcima i tiplovima, ozračna slavina 1/2", niklovan čep 1/2", kao i uputstvo za montažu.



H	W	E	welght težina	cubage zapremina H ₂ O	heat eficienci toplotni učinak 90/70/20	G
mm	mm	mm	kg	l	watt	
950	500	450	8,4	3,8	708	1/2
1315	500	450	11,4	5,2	993	1/2
1680	500	450	15,9	6,7	1273	1/2
950	600	550	9,5	4,2	829	1/2
1315	600	550	12,2	6,1	1150	1/2
1680	600	550	16,5	7,8	1483	1/2

Nosač cevastog radijatora



Zaštitna plastična kapa cevastog radijatora



ATEST: UNIVERZITET U NIŠU, INSTITUT MAŠINSKOG FAKULTETA
 LABORATORIJA ZA TERMOTEHNIKU-REŠENJE BROJ: 612-6-49/02 -NIŠ

ATEST: NIS UNIVERSITY, MACHINE COLLEGE INSTITUT
 TERMOTECHNICAL LABORATORY-DOCUMENT No: 612-6-49/02 NIS

ZERTIFIKAT - CERTIFICATE
 Geschäftsbereich Werkstoff- und Schweißtechnik
 Division Material and Welding Technology
 Prof.Nr. PZ07/S/242/BS

Produkt: Radijator (Röhrenradiatoren) aus unlegierten Stählen, geschweißt, mit jeweils zwei Entlüftungsventilen oben sowie jeweils zwei Anschlußgewinden (Einsengewinde) R 1/2" unten, elektrolytisch beschichtet, maximaler Betriebsdruck 8 bar U, maximale Betriebstemperatur 80°C

Type: NK-Standard, Lux, Elegant und NK Extra Lux

Beschreibung: Verlängerungsprüfung am 5.6.2007 bei der Fa. NESA KOMERC d.o.o. mit gleichzeitiger Überprüfung der Arbeitsschritte anhand des Qualitätsmanagementsystems. Entnahme von Prüfmustern, Prüfung und Beurteilung im Prüfzentrum Wien des TÜV Österreich.

Prüfgrundlagen: ONORM EN 442-1, EN 442-1A1, EN 442-2, EN 442-2A1, EN 442-2A2, EN 442-3

Bemerkungen: Hersteller der Entlüftungsventile Fa. Luxor S.p.A. Italien, Verpackung der Heizkörper in Streifen und Überpackung einschließlich Montageanleitung für die Wandmontage und Montageanleitung, Prüfung der Wärmeleistung durch Universität NIS Nr. 612-6-49/02. Voranstrichen und Zuleitungen nur von zertifizierten Handwerkern nach ISO 9001. Die Heizkörper werden mit dem Herstellerzeichen und den Betriebsbedingungen gekennzeichnet.

Prüfbericht: WP 529/BSHAU vom 8. April 2005 und Verlängerungsprüfung vom 5.6.2007

Hermit bescheinigt die TÜV AUSTRIA SERVICES GMBH, Geschäftsbereich Werkstoff- und Schweißtechnik, dass oben angeführte Produkte weiterhin den Anforderungen der Prüfgrundlagen entsprechen und daher die Verpackungen bzw. Verpackungseinheiten vom Antragsteller mit dem nachstehenden Prüfzeichen versehen werden können. TÜV Austria, Division "Material- and Welding Technology" certifies that the above mentioned products meet the requirements of the inspection references and therefore the packaging e.g. packaging units can affix the following marking.

TÜV AUSTRIA

Hersteller: NESA KOMERC d.o.o.
 Ulica Modraga Milanova b.b. 35226 Kulaševci Svinjarski
 Serbien

Hersteller: NESA KOMERC d.o.o.
 Ulica Modraga Milanova b.b. 35226 Kulaševci Svinjarski
 Serbien

Ing. G. Balas sen.
 Geschäftsbereichlicher
 Head of department

30.6.2010
 Ende der Gültigkeit
 End of validity

Abzugswesen Verfertigung nur mit Genehmigung der TÜV AUSTRIA SERVICES GMBH gestattet.
 "The duplication of this document in parts is subject to the approval by TÜV Austria"

TÜV AUSTRIA SERVICES GMBH
 A-1330 Wien, Dauterstraße 10
 http://www.tuv.at

Geschäftsbereich Werkstoff- und Schweißtechnik
 Tel: +43-1-61091-0, Fax: +43-1-61091-8605