

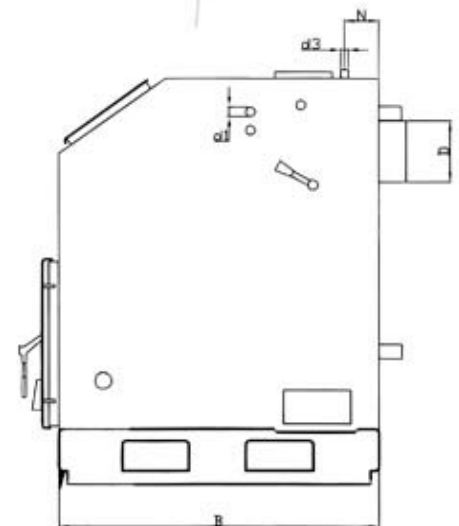
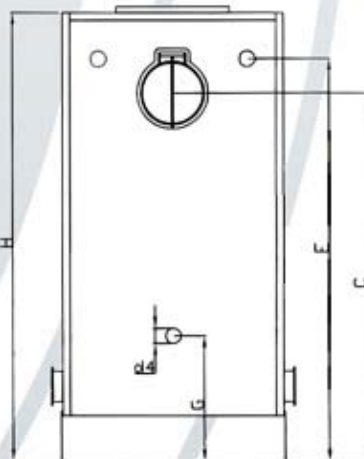
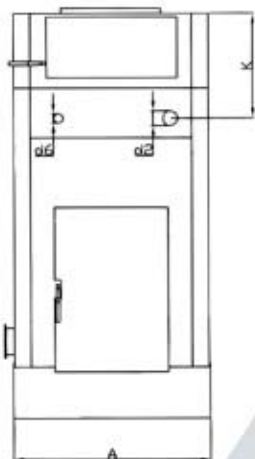
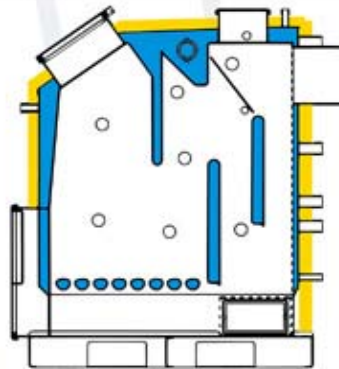
TRAJNOŽAREĆI KOTAO serije K

Kotlovi ove serije izrađuju se u serijama od 18 do 80kW. Za njihovu izgradnju koriste se limovi 4 i 5 mm u kotlovskom kvalitetu C1204 JUS standard odnosno H11 po DIN standardu.

Analizom poprečnog preseka kotla vidi se da su kod ovih kotlova izmenjivačke površine postavljene vertikalno i da su svojim dimenzijama i rasporedom obezbeđuju veoma dugačak put vrelim dimnim gasovima kroz kotao. Merenjima je ustanovljena i znatno manja brzina gasova na izlazu iz kotla kao i niža temperatura na ulazu u dimnjak u odnosu na druge konstrukcije u našem proizvodnom programu, pa se zaključuje da ova konstrukcija ima i najveći stepen iskorišćenja. Kotlovi serije K imaju tzv. donje sagorevanje, pa su izrazito trajnožarajući, tj. moguće ih je napuniti ogrevom do samih vrata za loženje bez bojazni da će se vatra ugasi. Posедуje veliki spremnik za ogrev, tako da je moguće celodnevno korišćenje kotlova sa jednim do dva punjenja. U zadnjem delu ložišta postavljene su vatrostalne opeke od šamotnog temperaturski akumulirajućeg materijala. One se zagrevaju na temperaturu koja je dovoljna da sagori inače teško sagorljive čestice u dimnim gasovima.

U kotlovima je ugrađen i bakarni izmenjivač toplote za priključenje ventila za termičko osiguranje oticanjem.

Ova konstrukcija, kada je gorivo drvo, dostiže izuzetno visoke stepene iskorišćenja (i preko 80%), odlični su rezultati i u slučaju mešanja drveta i uglja, a loženje samo ugljem kad god je moguće treba izbegavati jer je stepen iskorišćenja manji nego kod "C" serije.



Tip kotla	Snaga	Radni pritisak	Probni pritisak	Zapremina vode u kotlu	Masa kotla	Potrebna promaja	DIMENZIJE														
							A	B	H	C	D	E	F	G	N	K	d1	d2	d3	d4	d5
K18	18	300	450	55	238	17	458	790	1005	810	160	408	528	300	100	300	1/2	3/4	1/2	1/2	1
K25	25	300	450	72	295	18	528	885	1105	910	180	504	530	300	64	310	1/2	3/4	1/2	1/2	1
K33	33	300	450	87	326	20	578	955	1160	965	200	576	497	316	80	315	1/2	3/4	1/2	1/2	5/4
K40	40	300	450	100	335	22	668	985	1215	1010	200	570	550	310	85	320	1/2	3/4	1/2	1/2	5/4
K50	50	300	450	140	449	23	768	962	1265	1055	200	623	548	311	90	320	1/2	3/4	1/2	1/2	5/4
K65	65	300	450	155	525	24	868	965	1305	1075	250	626	600	316	65	325	1/2	3/4	1/2	1/2	6/4
K80	80	300	450	180	655	24	918	1010	1305	1085	250	613	603	316	56	320	1/2	3/4	1/2	1/2	6/4