

# TRAJNOŽAREĆI MULTIFUEL KOTLOVI MEGAL TKM SPECIJAL

**MEGAL**

Na osnovu iskustva dužeg od 35 godina i prihvatanja Evropskih propisa o zaštiti životne sredine i norme EN 303-5, domaći proizvođač MEGAL A.D. konstruisao je jedinstven višenamenski kotao na čvrsto gorivo i pelet. Kotao je namenjen za loženje srednjekaloričnim ugljevima granulacije veće od 30 mm, drvima, peletom i drugim čvrstim gorivima, kao i sa tečnim i gasovitim gorivom.



## Osnovne karakteristike:

- Trajnožareći kotao sa dugom autonomijom sagorevanja
- Vertikalni suprotnosmerni izmenjivači toplote sa tri promaje
- Vodom hladena donja rešetka kotla (vodeni rost)
- Vrata prilagođena za montažu FERROLI gorionika na pelet
- Ugrađen termomanometar 6bar/120°C
- Vrata za loženje na gornjoj strani kotla
- Četiri priključka za instalaciju grejanja i/ili akumulacionog bojlera
- Isporučuje se sa antikondenzacionim termostatskim ventilom (automatski termostatski trokraki ventil)
- Izrađen od kotlovskog čeličnog lima debljine 4mm
- Veliki revizijski otvor na gornjoj strani kotla
- Češalj za čišćenje pepela na vodom hladenoj rešetki
- Isporučuje se u tri varijante sa toplotnom snagom od 25kW, 32kW i 40kW
- Kompaktne dimenzije i moderan dizajn
- Isporučuje se sa setom za čišćenje kotla

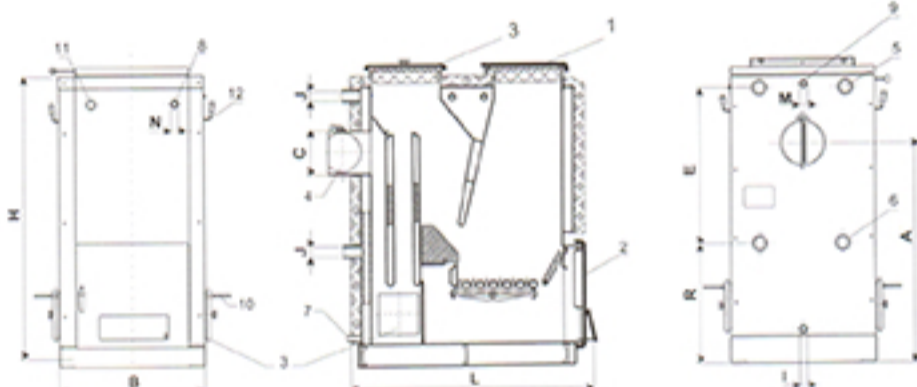
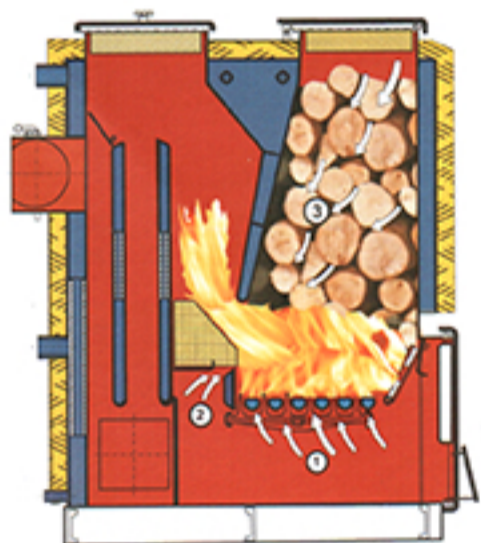
## Prednosti TKM Specijal kotla:

- Velika autonomija rada od 5 časova kod punog opterećenja do 11 časova kod poluoptyerećenja.
- Visok stepen iskorišćenja (na čvrsto gorivo i pelet) obezbeđuju tri promaje i vodom hladena rešetka, kao i upotreba termostatskog antikondenzacionog ventila
- Dug životni vek kotla obezbeđen je ugradnjom antikondenzacionog ventila, koji sprečava kondenzaciju usled izdvajanja vlage iz goriva prilikom sagorevanja
- Lako čišćenje kotla kroz revizijske otvore i korišćenjem češlja za struganje žara
- Mogućnost korišćenja tri vrste goriva: tvrdog drveta, uglja ili peleta uz ugradnju gorionika na pelet
- Veliki otvor za loženje i veliki kapacitet loženja
- Ugrađen termomanometar na kotlu
- Konusno postavljeno ložište obezbeđuje nesmetano doziranje goriva
- Garancija – 5 godina!

1. Vrata za loženje
2. Vrata za čišćenje pepela i montažu gorionika
3. Otvori za čišćenje
4. Odvod dimnih gasova

5. Odvod tople vode u instalaciju
6. Dovod ohlađene vode iz instalac.
7. Punjenje - pražnjenje kotla
8. Priključak regulatora promaje

9. Zaštitni vod
10. Ručica za čišćenje pepela
11. Termomanometar
12. Rucica preklopnika (potpala - grejanje)



MEGAL Tip kotla TKM	Nominalna snaga (kW) (Druvo i pelet)	Masa kotla (kg)	Količina vode u kotlu (l)	Min. vlačna sila dimnjaka (Pa)	Min. prečnik dimnjaka (mm)	Max. radna temperat. (°C)	Max. Radni pritisk (bar)	Dimenzije (mm)				Dimenzije (in)						
								H	B	L	A	C	R	E	I	J	M	N
25	22-25	245	62	16	200	50	2.5	1110	500	890	840	180	410	500	3/4	5/4	3/4	3/4
32	28-32	270	69	16	200	50	2.5	1110	550	890	840	180	410	590	3/4	5/4	3/4	3/4
40	36-40	305	75	18	200	50	2.5	1110	600	890	840	180	410	590	3/4	5/4	3/4	3/4

## Preporuke u vezi sa korišćenjem:

- Preporučena visina dimnjaka 7-10m
- Loženje kotla vršiti tako što se u potpunosti napuni prostor za gorivo
- Obavezna ugradnja antikondenzacionog termostatskog ventila prema uputstvu
- Obavezna ugradnja sigurnosnog ventila Pmax=3bar i regulatora promaje
- U varijanti sa pelet gorionikom, nije neophodna ugradnja antikondenzacionog ventila



## PRIMER UGRADNJE VENTILA ZA FABRIČKI ISPORUČEN TERMOSTATSKI ANTIKONDENZACIONI VENTIL



## Napomena u vezi sa ugradnjom termostatskog antikondenzacionog ventila:

- Oznaka GATE na ventilu uvek je okrenuta prema sistemu grejanja.
- Kraj suprotan od oznake GATE je uvek okrenut prema by pass-u recirkulacionog voda.
- Srednji priključak je uvek okrenut ka polaznom vodu kotla.
- U slučaju instalacione potrebe, moguće je izvršiti zaokretanje uložka termostatskog ventila za 180°, vodeći računa o smeru ka instalaciji, ka recirkulaciji i ka polazu od kotla!



- Modeli kotla TKM Eco ne poseduju termostatski antikondenzacioni ventil kao ni setovi na pelet.

