

Rozetna podna jedinična Hole cover - floor single



Namena: Za estetski deo izlaza ALUPLAST i Bakarnih (Co) cevi fi 16 - 22 iz podnog razvoda na radijator kod jednocevnog sistema. Pokriva sve greške obrade podne podloge oko cevi.

Osobine: Pozicije su urađene od visoko kvalitetnog PP copolymera uz dodatak aditiva i boje, tehnološkim postupkom inekcijskog brizganja, što proizvodu daje elastičnost i termičku postojanost za primenu u temperaturnom području od -10° do +118° C.

Konstrukcija proizvoda omogućava montažu na gotovom cevovodu.

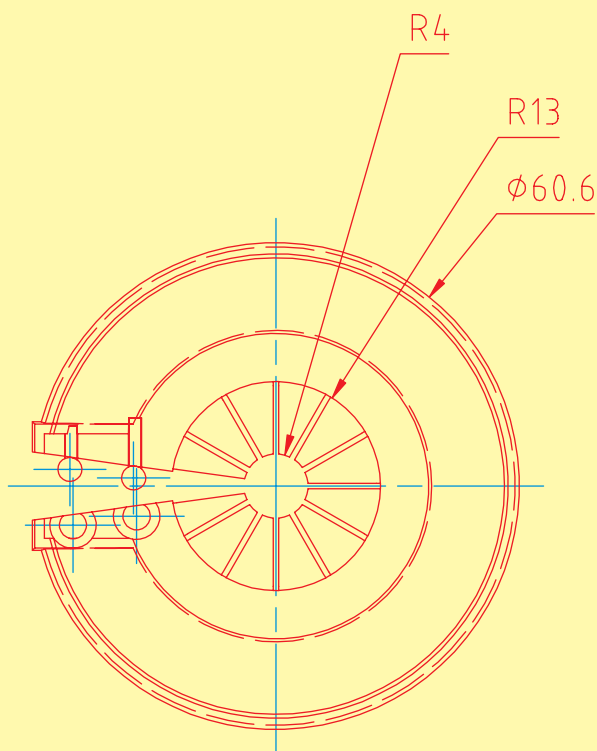
Dimenzije: Prema crtežu i priloženoj tabeli.

Boja: Bela ili bež.

Pakovanje: Prema priloženoj tabeli.

Osnovno u PE vrećicu a zbirno u kartonsku kutiju.

Šifra artikla	Oznaka	Pakovanje (kom.) osnovno/zbirno
Code of articles	Mark	Packaging (pcs.) basic / collective
01-0025	bela/bež white / beige	50/1000



Purpose: For the esthetic part of exit ALUPLAST and Cuprous (Cu) pipes of 16 - 22 mm from underfloor separation on the radiator at single-barrelled system. Covers all processes errors on the floor base around the pipe.

Characteristics: Positions have been made of high-grade PP copolymer including additives and color, with technological process of the injection gushing, that provides the flexibility and the thermal stability of the product for the use in the temperature range from -10° up to +118° C.

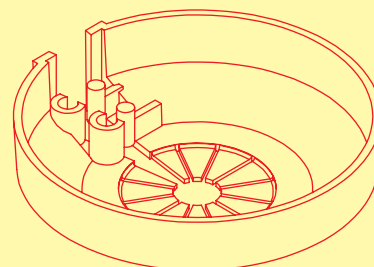
The structures of the product enables the installation on the completed pipeline.

Dimensions: Towards the figure and the enclosed table.

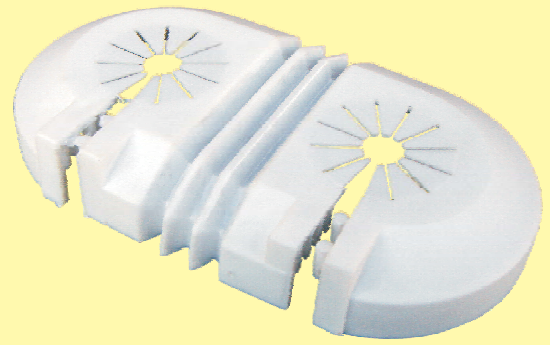
Colour: White or beige.

Packaging: Towards the enclosed table.

Basic in PE bag and collective in cardboard box.



Rozetna podna dupla Hole cover - floor double



Namena: Za estetski deo izlaza ALUPLAST i Bakarnih (Cu) cevi fi 16 iz podnog razvoda na radiator sa H ventilom kod dvocevnog sistema podnog razvoda. Pokriva sve greške obrade podne podloge oko cevi i omogućava pomoću pera korekciju greške osnovnog rastojanja montiranog cevovoda od +/-5 mm za duplu tj. minimalno osno 43 mm a maksimalno osno 53 mm.

- Kod duple/harmonika ista pokriva korekciju greške osnovnog rastojanja montiranog cevovoda dodatno za kretanje harmonike i to za minimalno osno 26 mm a maksimalno osno 62.

Osobine: Pozicije su urađene od visoko kvalitetnog PP copolymera uz dodatak aditiva i boje, tehnološkim postupkom injekcijskog brizganja, što proizvodu daje elastičnost i termičku postojanost za primenu u temperaturnom području od -10° do +118°C.

Konstrukcija proizvoda omogućava montažu na gotovom cevovodu.

Dimenzije: Prema crtežu.

Boja: Bela ili bež.

Pakovanje: Prema priloženoj tabeli.

Osnovno u PE vrećicu a zbirno u kartonsku kutiju.

Šifra artikla	Oznaka	Pakovanje (kom.) osnovno/zbirno
Code of articles	Mark	Packaging (pcs.) basic / collective
01-0026	dupla double	25/500
01-0027	dupla harmonika the double accordion	25/500

Purpose: For the esthetic part of exit ALUPLAST and Cuprous (Cu) pipes of 16 mm from underfloor separations on the radiator with H valve at the double-barreled system of underfloor separations.

Covers all processes errors of the underfloor base around the pipe and using the peer enables correction of the error of axial distance of installed pipelines from +/- 5 mm for double i.e. minimum axial 43 mm and maximally axial 53 mm.

- At double / the accordion, the same covers the correction of the error of axial distance of installed pipelines additionally for the movement of accordion for minimally axial 26 mm and maximal axial 62.

Characteristics: Positions have been made of high-grade PP copolymer including additives and color, with technological process of the injection gushing, that provides the flexibility and the thermal stability of the product for the use in the temperature range from -10° up to +118°C.

The structure of the product enables the installation on the completed pipeline.

Dimensions: Towards the figure.

Colour: White or beige.

Packaging: Towards the enclosed table.

Basic in PE bag and collective in cardboard box.

