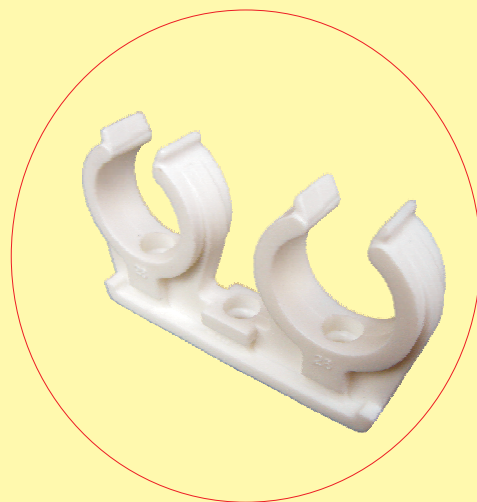


Nosač dvoredni Double-rowed Girder



Namena: Pričvršćivanje bakarnih (Cu) cevi kod instalacija zidnog dvocevnog grejanja.

Osobine: Pozicije su urađene od visoko kvalitetnog PP copolymera uz dodatak aditiva i boje, tehnološkim postupkom injekcijskog brizganja, što proizvodu daje visoku udarnu žilavost, tvrdoću, čvrstoću i termičku postojanost za primenu u temperaturnom području od -10° do $+118^{\circ}$ C.

* Proizvod poseduje elaborat o ispitivanju i uverenje o kvalitetu br. 30-03-02-38/2134/08 - Rudarski Institut Tuzla (BiH).

Dimenzije: Prema crtežu i priloženoj tabeli.

Boja: Bela ili po zahtevu kupca za minimalnu seriju od 10 000 komada.

Pakovanje: Količinski prema priloženoj tabeli.

Osnovno u PE vrećicu a zbirno u kartonsku kutiju.

Purpose: Fastening of the cuprous (the Cu) pipes at installations of the wall double-barrelled heating.

Characteristics: Positions have been made of high-grade PP copolymer including additives and color, with technological process of injection gushing, that provides the high impact toughness of the product, solidity, strength and the thermal stability for the use in the temperature range from -10° up to $+118^{\circ}$ C.

* the Product possesses the report about the testing and the certificate

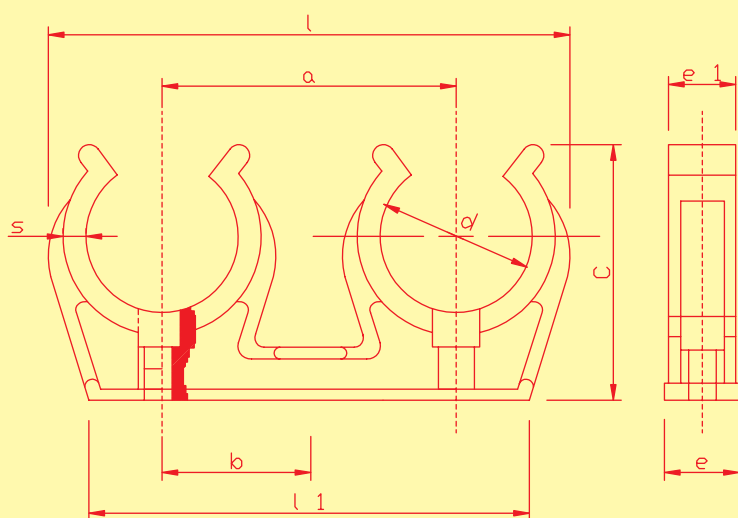
about the quality no. 30-03-02-38 / 2134 / 08 issued by Mining Institute Tuzla (BH).

Dimensions: Towards the figure and the enclosed table.

Colour: White or on the request of buyer for the minimum series of 10 000 pieces.

Packaging: Quantitative towards the enclosed table.

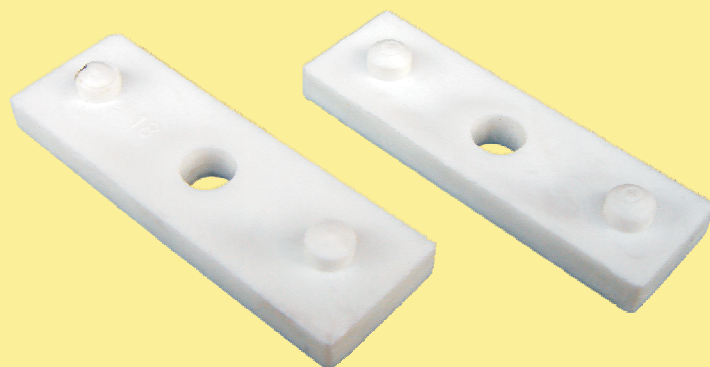
Basic in PE bag and collective in cardboard box.



Šifra artikla Code of article	Oznaka Ref. Code	Pakovanje; osnovno/zbirno Packaging ; basic / collective
01-0009	No 10	50/2500
01-0010	No 12	50/1500
01-0011	No 14/15	50/1500
01-0012	No 18	50/1000
01-0013	No 20/22	25/1000
01-0014	No 28	25/500
01-0015	No 35	25/500

No	d	l	l1	c	a	b	e	e1	
10	9,5	43,2	42	20,2	27	13,5	15,8	12	2,4
12	11,9	52	46,3	26	32	16	15,8	12,2	3
14/15	14,5	56,5	49,5	27	36	18	16	12,2	2,8
18	17,6	62,4	52,5	35,6	37,5	18,75	17,5	12,2	3,5
20/22	20,5	69,8	59,6	41,5	42	21	16	13	3,3
28	26,7	89,8	77	50,8	52,5	26,25	16	13,8	4,4
35	34,2	109,4	94	55,5	62,5	31,25	16,5	14	4,8

Podloška Pad



Namena: Specifična namena za redukciju visine dvorednih nosača, uglavnom kod prelaska razvoda instalacije sa keramičkih pločica na zidnu površinu ili neravnih zidova.

Osobine: Pozicije su urađene od visoko kvalitetnog PP copolymera uz dodatak aditiva i boje, tehnološkim postupkom inekciskog brizganja, što proizvodu daje visoku udarnu žilavost, tvrdoću, čvrstoću i termičku postojanost za primenu u temperaturnom području od -10 do +118 C.

Dimenzije: 50x16x5 mm za 14/15 ; 52,5x17x5 mm.

Boja: Bijela.

Pakovanje: Prema priloženoj tabeli.

Osnovno u PE vrećicu a zbirno u kartonsku kutiju.

Purpose: The specific purpose for the height reduction of double-rowed girders, mostly at the transition separations of installation from ceramic tiles on the wall surface or uneven walls.

Characteristics: Positions have been made of high-grade PP copolymer including additives and color, with technological process of the injection gushing that provides the high impact toughness of the product, solidity, strength and the thermal stability for application in the temperature range from -10 up to +118 C.

Dimensions: 50x16x5 mm for 14 / 15 ; 52,5x17x5 mm.

Colour: White.

Packaging: Towards the enclosed table.

Basic in PE bag and collective in cardboard box.

Šifra artikla Code of articles	Oznaka Mark	Pakovanje (kom.) osnovno/zbirno Packaging (pcs.) basic / collective
01-0017	14/15	25/4000
01-0017	18	25/4000