

CE 1783

ISO 9001



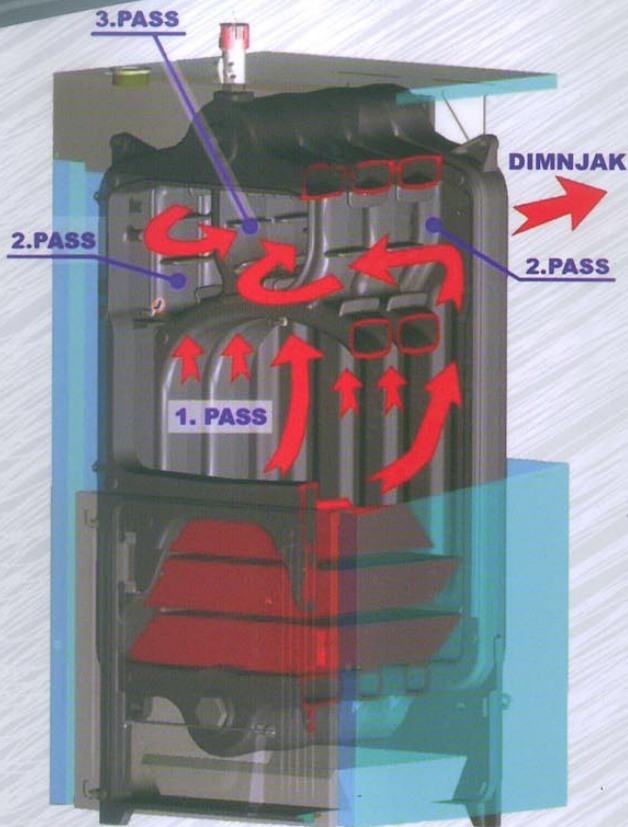
SOLID THERM

die deutsche technologie

KOMBINOVANI LIVENI KOTAO - TROPROMAJNI

Visoka tehnologija sa tri dimne promaje

Solid therm kotao od livenog gvožđa konstruisan iz članaka. Predviđen je za sagorevanje čvrstog goriva, konstruisan tako da ima tri horizontalna prolaza dimnih gasova, zarad veće iskorišćenosti. Projektovan je za toplovodni sistem grejanja i nije predviđen za direktno snabdevanje sanitarnom vodom.



Dugovečnost

Zahvaljujući fleksibilnoj tehnologiji livenja, kotao je izuzetno otporan na koroziju.

Visoka iskorišćenost

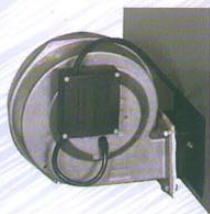
Zahvaljujući tropromajnom sistemu cirkulacije dimnih gasova, kotao Solid therm ima visoku efikasnost u odnosu na slične proizvode na tržištu. Ovakve karakteristike rezultiraju uštedom energije i manjim zagađenjem životne sredine. Sva toplotna energija je ostala u izmenjivaču kotla, a nije kroz dimnjak zagadila atmosferu.



Sigurnosni izmenjivač za 3 do 5 članaka



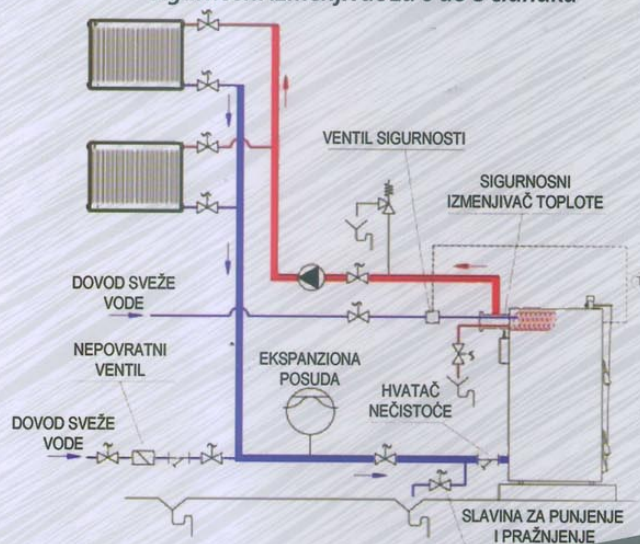
Sigurnosni izmenjivač za 6 do 8 članaka



Ventilator

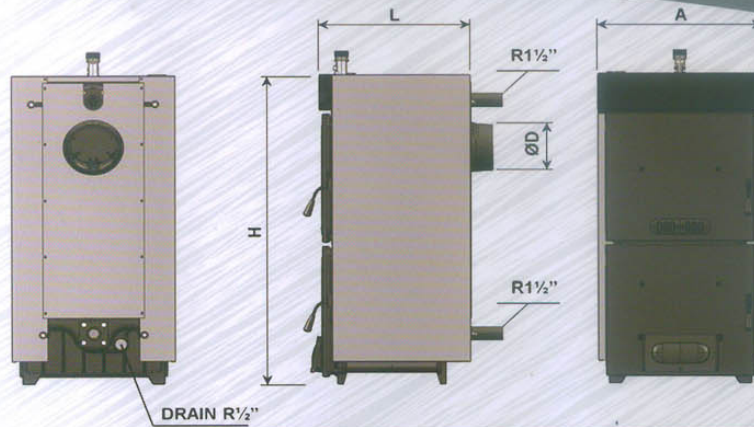


Elektronska tabla



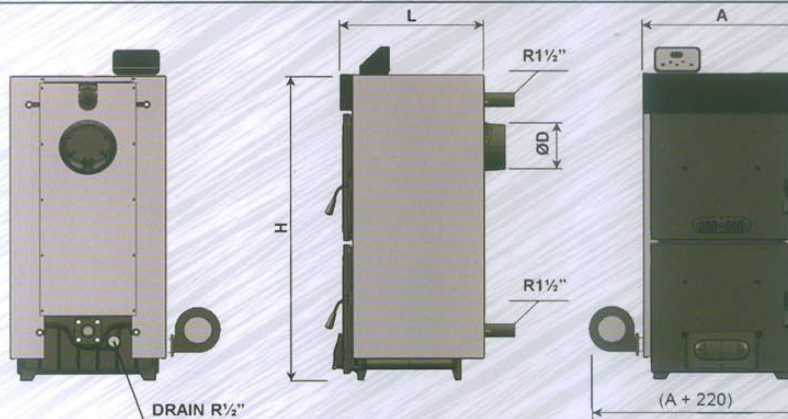
KOMBINOVANI LIVENI KOTAO - TROPROMAJNI

CE 1783



		Solid therm 3	Solid therm 4	Solid therm 5	Solid therm 6	Solid therm 7	Solid therm 8
Broj članaka		3	4	5	6	7	8
Tip goriva		Drvo i ugalj					
Snaga kotla	KW	17-20,5	21,6-24,9	26-30,4	31-36,3	36-42,2	41,3-48
Netto težina	Kg	190	235	280	325	370	415
Količina vode	L	28	34,9	39,8	44,8	49,8	55
Zapremina ložišta	dm ³	20	31,3	42,7	54	65,3	76,7
Ukupna zapremina	dm ³	33	51,7	70,4	89,1	107,8	126,5
Max.prečnik goriva	mm	280					
Max.radna temperatura	°C	100					
Max.radni pritisak	bar	3					
H	mm	1070					
A	mm	520					
L	mm	365	470	575	680	785	890
D	mm	160					

CE 1783



		Solid therm 4	Solid therm 5	Solid therm 6	Solid therm 7	Solid therm 8
Broj članaka		4	5	6	7	8
Tip goriva		Drvo i ugalj				
Snaga kotla	KW	23,7-27,4	28,6-33,5	34,1-40	39,6-46,4	45,4-52,8
Netto težina	Kg	235	280	325	370	415
Količina vode	L	34,9	39,8	44,8	49,8	55
Zapremina ložišta	dm ³	31,3	42,7	54	65,3	76,7
Ukupna zapremina	dm ³	51,7	70,4	89,1	107,8	126,5
Max.prečnik goriva	mm	280				
Max.radna temperatura	°C	100				
Max.radni pritisak	bar	3				
H	mm	1070				
A	mm	520				
L	mm	470	575	680	785	890
D	mm	160				

die deutsche technologie

CE 1783

ISO 9001

SOLID THERM-turbo



- Kotao liven iz članaka predviđen za loženje na drvo, ugalj i pelet.
- Tropromajni princip prolaska dimnih gasova
- Velika otpornost na koroziju i dugovečnost zahvaljujući fleksibilnoj tehnologiji livenja
- Primarna i sekundarna kontrola vazduha
- Visoka iskorišćenost kotla
- Šest modela sa različitim snagama
- 5 godina garancije na liveno telo kotla
- Opcionalna upotreba
 - * za gorionike na gas i lož ulje
 - * za gorionike na pelet

SOLID THERM



- Kontrola sagorevanja se vrši:
- * Regulatorom promaje
 - * Elektronskom tablom
 - * Kontrolom brzine ventilatora
 - * Sigurnošnom opremom
 - * Uštedom energije
 - * Ručnom pepeljarom
- Opcionalni sigurnosni izmenjivač u slučaju izuzetno visokih temperatura, uz skoro neograničeni radni vek kotla.
- Upotreba niskokaloričnog goriva bez uticaja na trajnost kotla.