

SOLID

STANDARDNI PROGRAM KOTLOVA NA ČVRSTO GORIVO 14-90 KW

Standardni program kotlova namenjen za sve tipove čvrstog goriva (mrki ugalj, drvo, briket, pelet, biomasa) uz ručno loženje.

Kotlovi su izrađeni od čeličnog lima optimalne debljine čime se garantuje dug radni vek i otpornost na većim temperaturama. Debljina lima TERMOMONT kotlova iznosi 5mm, osim delova manje izloženih termičkim dilatacijama koji su debljine 4 mm.

Po svojoj unutrašnjoj konstrukciji kotlovi imaju dve promaje (TKK) odnosno tri horizontalne (TKK3, TKU3) ili tri vertikalne promaje (TŽK). Promaje predstavljaju dodatne pregrade iznad ložišta kotla koje usporavaju prolaz dimnih gasova ka dimnjaku, samim tim više toplote ostaje u kotlu što znači veću iskorišćenost tj. manju potrošnju goriva.

Kotlovi su izrađeni prema Evropskoj normi EN 303:5 i ISO 9001 standardu o kontroli kvaliteta. Ispitivanje kotlova je izvršeno na pritisku od 6 bar-a. Garancija kotla iznosi 5 godina. Garancija na električne komponente iznosi godinu dana.

Sastavni deo kotla čine pepeljara, češalj ložišta, pribor za čišćenje i termometar (TKK3, TKU3, TŽK). Na sve modele moguća je dogradnja gorionika na pelet (ili tečno gorivo). Kotao TKK takođe može doći i verziji sa električnim grejačima (TKKU).



TKK 14 - 80 KW TKKU 14 - 80 KW

dve promaje, koso ložište
najbolji odnos cene i kvaliteta!

TIP	14	17	23	30	35	40	50	60	80
Snaga kotla [kw]	14	17	23	30	35	40	60	60	80
Električna snaga [kw]*	6	12	12	18	18	24	24	24	24
Težina [kg]	182	187	206	226	246	254	285	318	375
Potrebna promaja [mbar]	15	16	17	18	19	20	22	25	30
Max radna temperatura [°C]	90	90	90	90	90	90	90	90	90
Max radni pritisak [bar]	3	3	3	3	3	3	3	3	3
Zapremina kazana [lit]	33	38	45	52	56	60	75	95	100
Visina [mm]	900	960	980	1030	1030	1080	1080	1210	1250
Širina [mm]	600	600	600	620	620	620	740	790	860
Dubina [mm]	960	960	960	1010	1080	1080	1080	1080	1150
Polazni / povratni vod [col]	1	1	5/4	5/4	5/4	5/4	6/4	6/4	6/4
Unutr. prečnik dimnjaka [mm]	160	160	160	200	200	200	200	200	200
Visina dimnjaka [m]	6-7	6-7	7-8	7-8	7-8	8-9	10-11	11-13	13-15
Površina za zagrevanje [m ²]	<80	80-100	100-150	150-180	180-230	230-250	250-330	330-410	410-530

* TKKU

TKK3 25-90 KW

tri promaje, koso ložište
bolje sagorevanje, manja potrošnja!
idealna za dodatnu ugradnju
gorionika na pelet!

TIP	25	30	35	40	50	70	90
Snaga kotla [kw]	25	30	35	40	50	70	90
Težina [kg]	274	290	304	319	352	400	440
Potrebna promaja [mbar]	19	21	22	23	25	28	31
Max radna temperatura [°C]	90	90	90	90	90	90	90
Max radni pritisak [bar]	3	3	3	3	3	3	3
Zapremina kazana [lit]	76	83	90	102	115	155	178
Visina [mm]	1225	1225	1225	1225	1225	1325	1325
Širina [mm]	540	590	640	690	690	690	750
Dubina [mm]	1050	1050	1050	1050	1150	1270	1270
Polazni / povratni vod [col]	5/4	5/4	5/4	5/4	6/4	6/4	2
Unutr. prečnik dimnjaka [mm]	200	200	200	200	200	250	250
Visina dimnjaka [m]	7-8	7-8	8-9	9-10	10-11	11-13	13-15
Površina za zagrevanje [m ²]	<150	150-180	180-210	210-240	240-270	270-420	420-560





TKU3 20-50 KW

tri promaje, ravno ložište
odvojena isporuka oplata i tela kotla
idealna za dodatnu ugradnju gorionika na pelet
bogata oprema (termostat pumpe)!

TIP	20	25	30	35	40	50
Snaga kotla (kw)	20	25	30	35	40	50
Težina (kg)	245	270	300	315	342	364
Potrebna promaja (mbar)	19	20	21	22	23	25
Max radna temperatura (°C)	90	90	90	90	90	90
Max radni pritisak (bar)	3	3	3	3	3	3
Zapremina kazana (lit)	98	100	105	115	120	125
Visina (mm)	1210	1210	1210	1210	1210	1210
Širina (mm)	525	525	570	620	670	670
Dubina (mm)	1080	1080	1120	1120	1120	1195
Polazni / povratni vod (col)	5/4	5/4	5/4	5/4	5/4	5/4
Unutr. prečnik dimnjaka (mm)	200	200	200	200	200	200
Visina dimnjaka (m)	6-7	7-8	7-8	8-9	9-10	10-12
Površina za zagrevanje (m ²)	<120	120-150	150-180	180-210	210-240	240-300

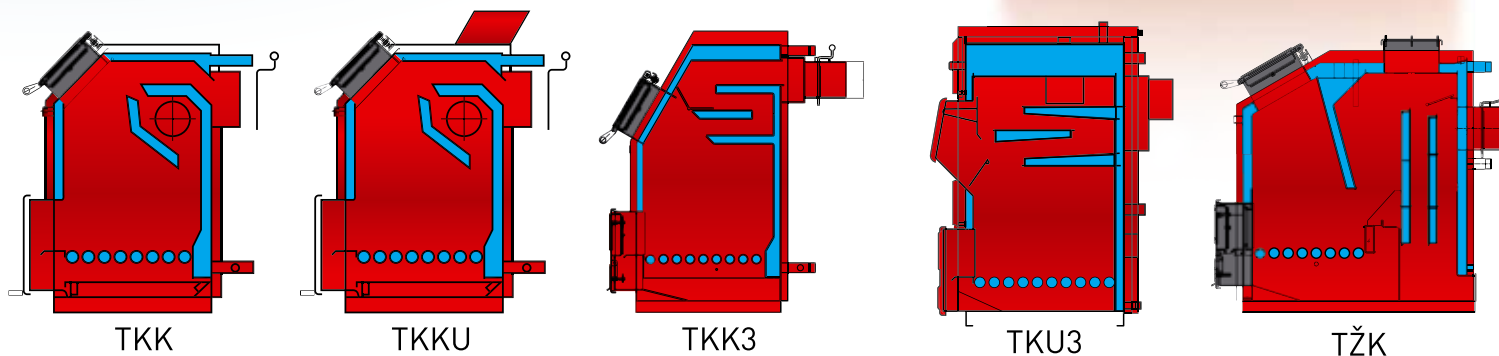
TŽK 26-52 KW

tri vertikalne promaje: trajno žareći kotao (za dimnjake od
7 m naviše) ravnomerna snaga i stabilna temperatura uz
obaveznu ugradnju mešnog ventila i do deset sati
neprekidnog rada bez loženja!

TIP	26	34	42	52
Snaga kotla (kw)	26	34	42	52
Težina (kg)	352	394	436	503
Potrebna promaja (mbar)	25	26	27	28
Max radna temperatura (°C)	90	90	90	90
Max radni pritisak (bar)	3	3	3	3
Zapremina kazana (lit)	125	145	165	187
Visina (mm)	1140	1140	1140	1270
Širina (mm)	650	750	850	850
Dubina (mm)	1270	1270	1270	1320
Polazni / povratni vod (col)	5/4	5/4	5/4	5/4
Unutr. prečnik dimnjaka (mm)	200	200	200	200
Visina dimnjaka (m)	7-8	8-9	8-9	9-10
Površina za zagrevanje (m ²)	<170	170-230	230-280	280-340



UPOREDNI PRIKAZ PRESEKA UNUTRAŠNJE KONSTRUKCIJE SOLID KOTLOVA:



TKK

TKKU

TKK3

TKU3

TŽK

GLAVNI PRODAJNI CENTAR (v.p. i m.p.):
22310 Šimanovci, Prhovačka bb
tel/fax: 022 80-038; 80-063; 80-494

PROJEKTNO PRODAJNI CENTAR (v.p. i m.p.):
11080 Zemun Bežanijska 48 i 41
tel: 307-66-50; 26-11-755;
fax: 307-66-51