

Zašto Vaillant?

Struja može biti korisna alternativa



■ eloBLOCK

Jer  **Vaillant** misli unapred.

Zašto električni uređaji?

Jednostavnije ne može.

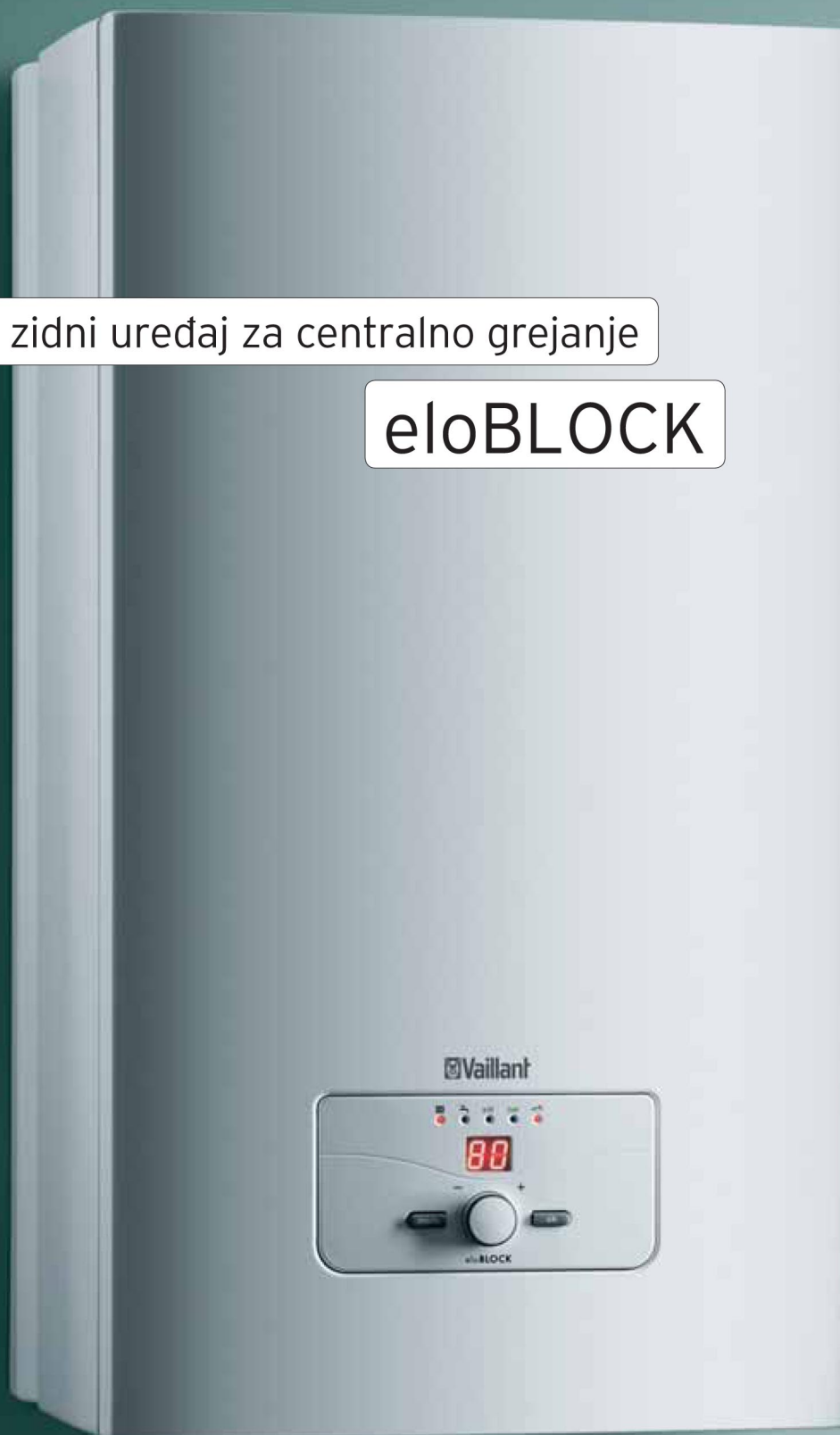
Stručnost i kompetencija stečena iskustvom od 136 godina, traženje uvek novih rešenja i težnja ka što većoj udobnosti, obuhvaćeni su programom električnih uređaja. Program Vaillantovih električnih uređaja podeljen je u dve grupe proizvoda: uređaji za grejanje i uređaji za pripremu tople vode.

Grejanje prostora putem struje moguće je uz pomoć električnih zidnih uređaja za centralno grejanje eLoBLOCK i upotrebom sobnih grejalica VER ili VES. Pripremu tople vode moguće je izvesti na principu protočnosti upotrebom električnih protočnih grejača VED ili putem malih akumulacionih bojlera VEN ili VEK. Izuzetno brzo i jednostavno priključivanje, postavljanje i upotreba, glavne su odlike Vaillantovih električnih uređaja.



Električni zidni uređaj za centralno grejanje

eLoBLOCK



Nova generacija električnih uređaja za centralno grejanje eLoBLOCK/2 pruža savremen način grejanja stanova i porodičnih kuća. Rad ovih uređaja sasvim je automatizovan i gotovo nečujan. Uređaji su takođe u potpunosti opremljeni svim radnim i sigurnosnim elementima.



Princip rada

Uređaji eloBLOCK/2 primenjuju se u toplovodnim sistemima grejanja sa prinudnom cirkulacijom vode. Sekvencijalnim paljenjem grejnih spirala sprečeni su neželjeni impulsi u električnoj mreži prilikom uključivanja/isključivanja uređaja. Cirkulaciona pumpa je u pogonu samo kada je potrebna toplotna energija, čime se štedi potrošnja električne energije. Funkcijom naknadnog rada pumpe, nakon isključivanja grejnih spirala, pumpa će raditi još dva minuta kako bi se maksimalno iskoristila sva toplotna energija u izmenjivaču toplote i toplovodnom sistemu.

Integrirani sigurnosni i hidraulički delovi

U uređaju eloBLOCK/2 integrirani su cilindrični izmenjivač toplote sa grejnim spiralama, hidraulička grupa i ekspanziona posuda. Hidraulička grupa sastoji se od cirkulacione automatske dvostepene pumpe, senzora pritiska i sigurnosnog ventila.

Upravljačka ploča

Rukovanje novom generacijom uređaja eloBLOCK/2 izuzetno je jednostavno i pregledno zahvaljujući upravljačkoj ploči sa dijagnostičkim LED displejom i podesivim regulatorom za izbor svih postavki sistema grejanja i pripreme tople vode (ukoliko je spojen rezervoar za toplu vodu). Dodatne LED diode na upravljačkoj ploči pružaju informaciju o statusu uređaja.

eloBLOCK/2 u kombinaciji sa rezervoarom za toplu vodu

Uređaj eloBLOCK/2 moguće je kombinovati sa indirektno grejanim rezervoarom za toplu vodu uniSTOR uz pomoć originalnog pribora za hidrauličko povezivanje. Temperatura vode podešava se preko upravljačke ploče uređaja.



Upravljačka ploča uređaja eloBLOCK/2

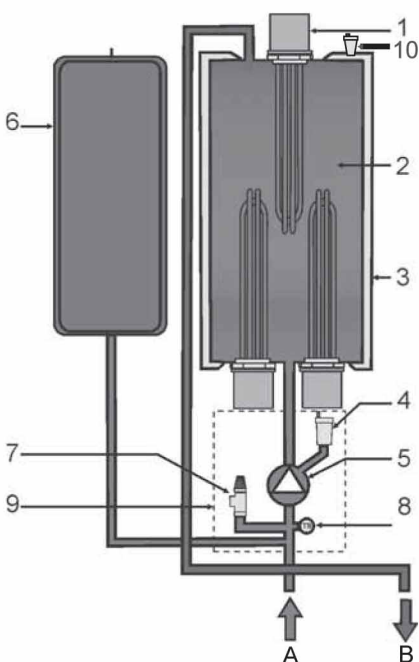
eloBLOCK/2 u nekoliko reči:

- moderan dizajn sa mikroprocesorskom kontrolom rada
- jednostavna i ergonomski prilagodena upravljačka ploča sa LED diodama, dijagnostičkim displejom i potenciometrom
- nazivna snaga: 6, 9, 12, 14, 18, 21, 24 i 28 kW
- monofazni priključak za modele od 6 kW i 9 kW, za ostale modele obavezan trofazni priključak
- sekvencijalno paljenje grejnih spirala uz moduirajući rad
- mogućnost povezivanja uređaja eloBLOCK/2 sa rezervoarom za toplu vodu, podešavanje temperature vode preko upravljačke ploče uređaja
- predpriprema za spajanje na sistem niskotemperaturnog (podnog) grejanja
- moguć rad u zavisnosti od spoljašnje temperature uz upotrebu originalnog pribora
- mogućnost kaskadnog spajanja uređaja eloBLOCK/2 (samo modeli 24 kW i 28 kW)
- zaštita od smrzavanja, zaštita od blokade pumpe
- moguć rad kod oscilacije napona do 175 V
- mogućnost spajanja sobnog termostata (230 V)
- mogućnost ugradnje strujnog limitatora (opcija pribora).

Legenda:

1. Grejna spirala
2. Izmenjivač toplote
3. Izolacija
4. Odzračivač
5. Dvostepena cirkulaciona pumpa
6. Ekspanziona posuda
7. Sigurnosni ventil
8. Senzor pritiska
9. Hidraulički blok
10. Odzračivač

- A povratni vod grejanja
B polazni vod grejanja



Funkcionalna šema uređaja eloBLOCK/2